

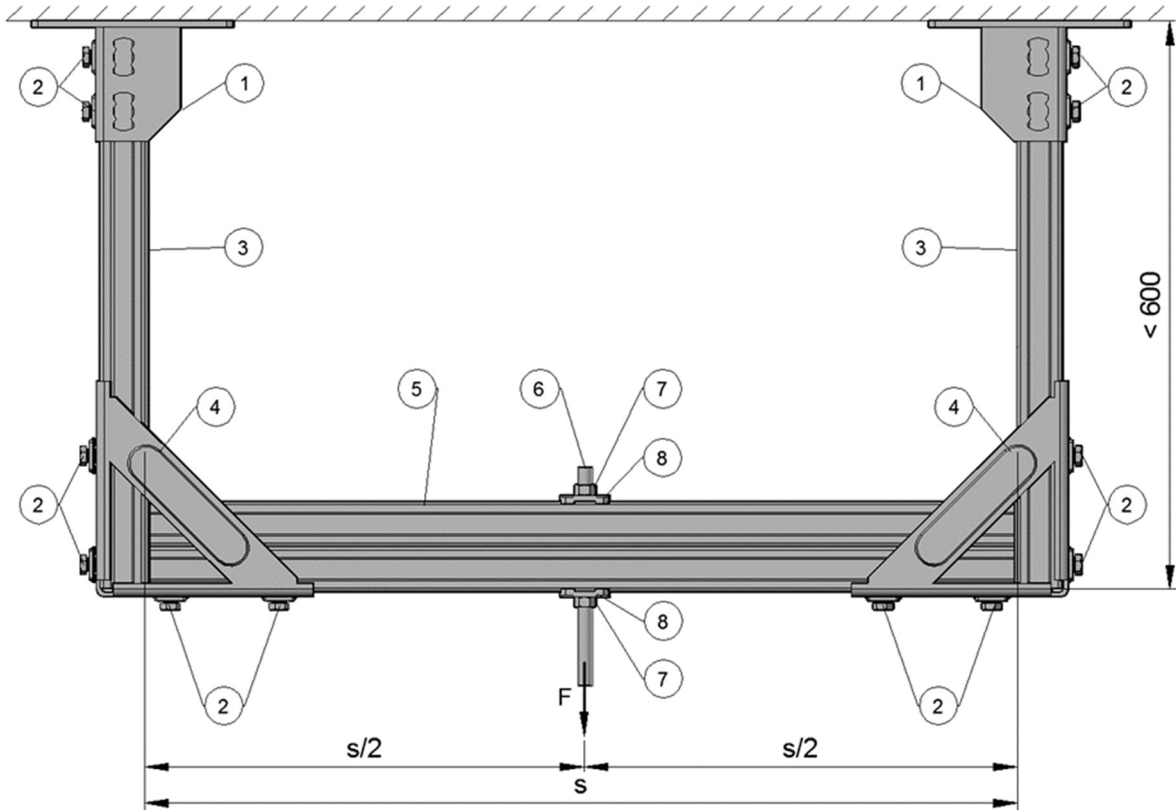


DECLARACIÓN DE PRESTACIONES

Según el Anexo III de la Norma Europea n.º 305/2011 (Reglamento Europeo de Productos de Construcción)

1. Código de identificación único del tipo de producto:

Estructura trapezoidal de Hilti



Estructura trapezoidal con $s = 700 \text{ mm}$, 1000 mm , 1250 mm y conexión céntrica para la introducción de cargas.

Posición	Código de artículo	Designación
1	369651	MQP-21-72
2	2184853	MQN-B
3	369596, 369597, 2048102, 2048103	MQ-41/3 o MQ-41/3 LL
4	369665	MQW-S/2
5	369603, 369604	MQ-41 D
6	339797, 216420, 216421	Varilla roscada M12
7	216467	Tuerca hexagonal M12
8	2199456	MQZ-L13



2. Tipo, lote o número de serie o cualquier otro elemento que permita la identificación del producto de construcción como se establece en el artículo 11, apartado 4: el tipo y el número de lote se muestran en el envase.

3. Uso o usos previstos del producto de construcción según las especificaciones técnicas armonizadas y el uso previsto del fabricante:

fijación de equipamiento técnico para servicios de edificios, como, por ejemplo, tuberías, conducciones, conductos y cables de conformidad con la norma europea armonizada EAD 280016-00-0602.

4. Nombre, nombre o marca registrados y dirección de contacto del fabricante según lo dispuesto en el artículo 11, apartado 5:

Hilti Corporation, Feldkircherstrasse 100, 9494 Schaan, Liechtenstein.

5. Cuando corresponda, nombre y dirección de contacto del representante autorizado cuyo mandato abarca las tareas especificadas en el artículo 12, apartado 2: n.a.

6. Sistema o sistemas de evaluación y verificación de la constancia de las prestaciones del producto de construcción tal como figura en el anexo V: Sistema 3.

7. En caso de declaración de prestaciones relativa a un producto de construcción cubierto por una norma armonizada: n.a.

8. En caso de declaración de prestaciones relativa a un producto de construcción para el que se ha emitido una evaluación técnica europea:

el Deutsches Institut für Bautechnik (DIBt) emitió la ETA 18/0133 según la EAD n.º 280016-00-0602.

La entidad MFPA Leipzig realizó, en calidad de tercero, las tareas que se describen en Sistema 3 y emitió el informe de evaluación G 6.1/17-044-1.

9. Prestaciones declaradas

Características básicas	Prestaciones declaradas	Especificación técnica armonizada
Características a temperaturas elevadas	Consulte el documento ETA 18/0133.	EAD n.º: 280016-00-0602
Reacción al fuego	A1	

10. Las prestaciones del producto indicadas en los puntos 1 y 2 están en conformidad con las prestaciones declaradas en el punto 9. Esta declaración de prestaciones se emite bajo la responsabilidad exclusiva del fabricante indicado en el punto 4.

Firmado en nombre del fabricante por:



X 

X 

Peter Rupp
Presidente de la unidad empresarial de
Instalaciones

Maximilian Schubert
Presidente de Calidad de la unidad
empresarial de Instalaciones

Hilti Corporation, Schaan, julio de 2018