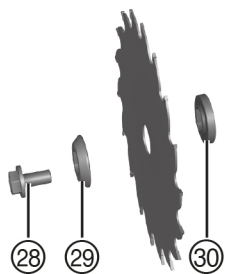
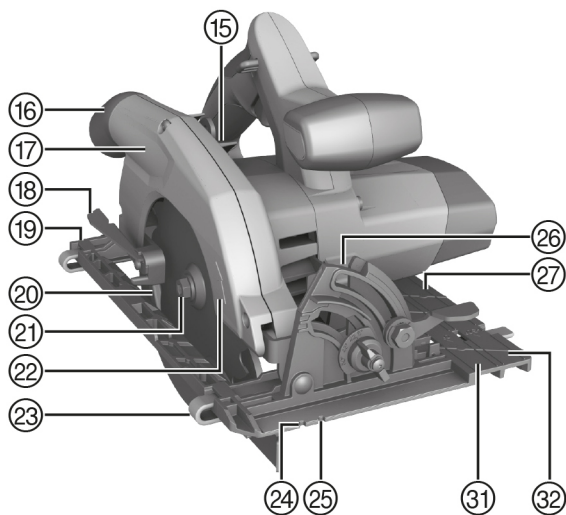
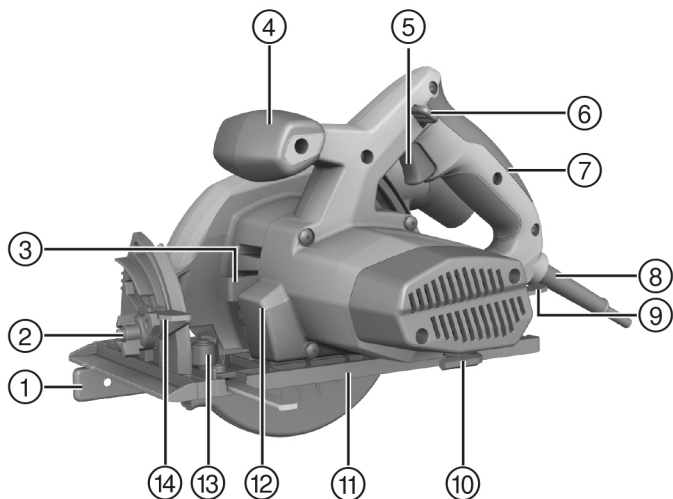


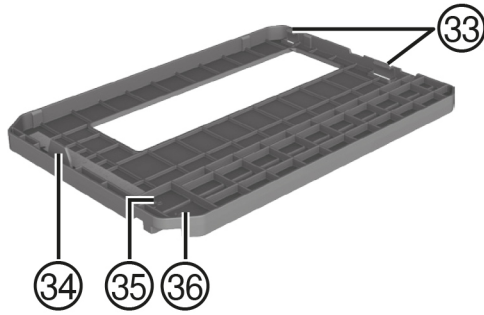


SC 55W

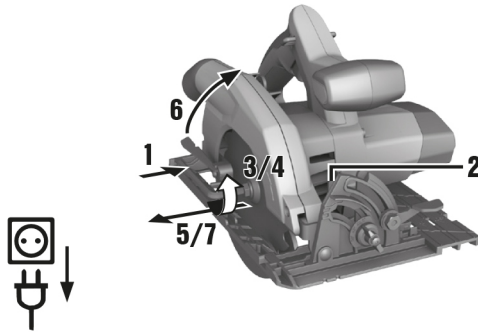
Deutsch	1
English	12
Nederlands	22
Français	33
Español	44
Português	55
Italiano	66
Polski	77
Slovenščina	88
Hrvatski	99
Srpski	109
Български	119
Română	130
Ελληνικά	141



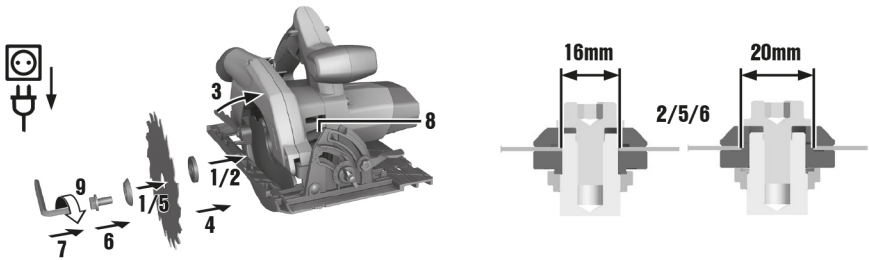
2



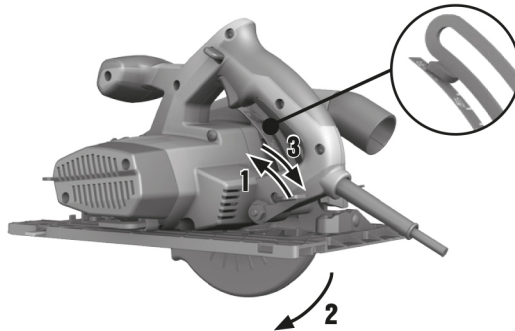
3



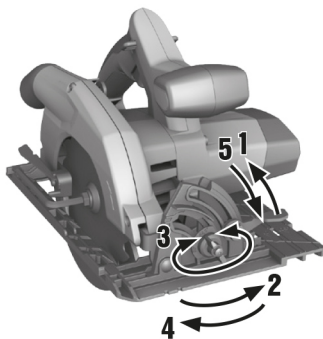
4



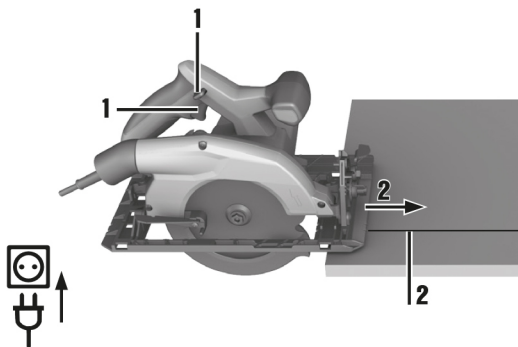
5



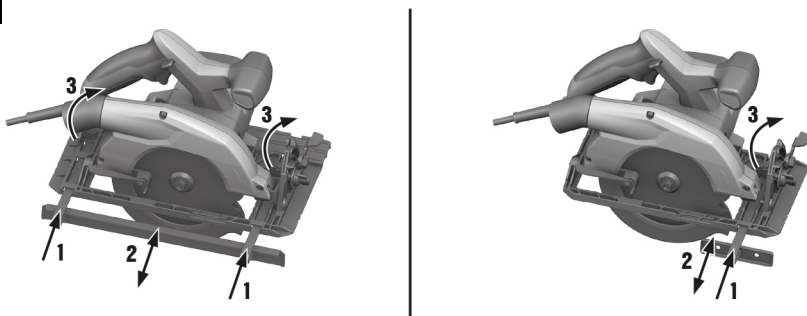
6



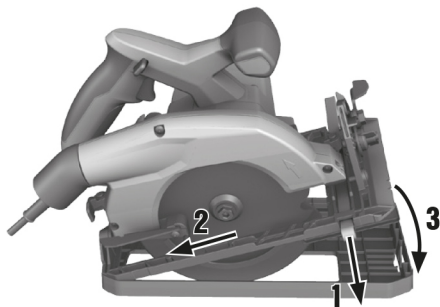
7



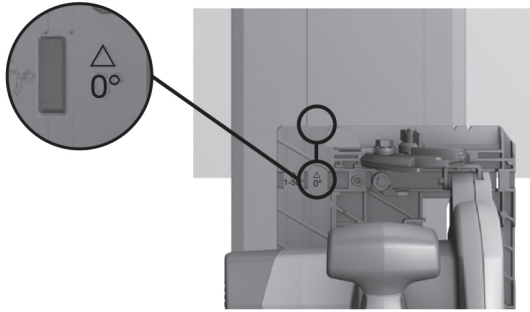
8



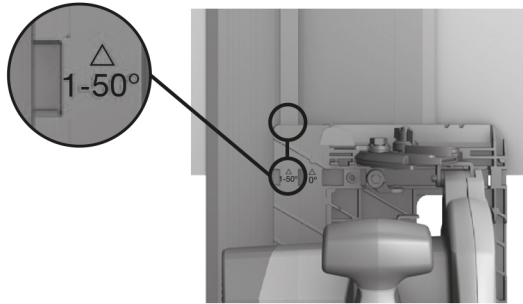
9



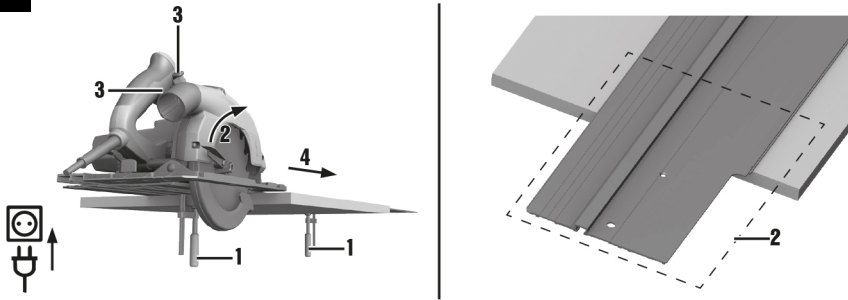
10



11



12



SC 55W

de	Original-Bedienungsanleitung	1
en	Original operating instructions	12
nl	Originele handleiding	22
fr	Notice d'utilisation originale	33
es	Manual de instrucciones original	44
pt	Manual de instruções original	55
it	Manuale d'istruzioni originale	66
pl	Oryginalna instrukcja obsługi	77
sl	Originalna navodila za uporabo	88
hr	Originalne upute za uporabu	99
sr	Originalno uputstvo za upotrebu	109
bg	Оригинално Ръководство за експлоатация	119
ro	Manual de utilizare original	130
el	Πρωτότυπες οδηγίες χρήσης	141

Original-Bedienungsanleitung

1 Angaben zur Bedienungsanleitung

1.1 Zu dieser Bedienungsanleitung

- **Warnung!** Bevor Sie das Produkt verwenden, stellen Sie sicher, dass Sie die dem Produkt beiliegende Bedienungsanleitung einschließlich der Anweisungen, Sicherheits- und Warnhinweise, Abbildungen und Spezifikationen gelesen und verstanden haben. Machen Sie sich insbesondere mit allen Anweisungen, Sicherheits- und Warnhinweisen, Abbildungen, Spezifikationen sowie Bestandteilen und Funktionen vertraut. Bei Nichtbeachtung besteht die Gefahr eines elektrischen Schlages, eines Brandes und/oder schwerer Verletzungen. Bewahren Sie die Bedienungsanleitung inklusive aller Anweisungen, Sicherheits- und Warnhinweise zur späteren Verwendung auf.
- **HILTI** Produkte sind für den professionellen Benutzer bestimmt und dürfen nur von autorisiertem, eingewiesenem Personal bedient, gewartet und instand gehalten werden. Dieses Personal muss speziell über die auftretenden Gefahren unterrichtet sein. Vom Produkt und seinen Hilfsmitteln können Gefahren ausgehen, wenn sie von unausgebildetem Personal unsachgemäß behandelt oder nicht bestimmungsgemäß verwendet werden.
- Die beiliegende Bedienungsanleitung entspricht dem aktuellen Stand der Technik zum Zeitpunkt der Drucklegung. Finden Sie immer die aktuelle Version online auf der Hilti Produktseite. Folgen Sie hierzu dem Link oder dem QR-Code in dieser Bedienungsanleitung, gekennzeichnet mit dem Symbol
- Geben Sie das Produkt nur mit dieser Bedienungsanleitung an andere Personen weiter.

1.2 Zeichenerklärung

1.2.1 Warnhinweise

Warnhinweise warnen vor Gefahren im Umgang mit dem Produkt. Folgende Signalwörter werden verwendet:

GEFAHR

GEFAHR !

- ▶ Für eine unmittelbar drohende Gefahr, die zu schweren Körperverletzungen oder zum Tod führt.

WARNUNG

WARNUNG !

- ▶ Für eine möglicherweise drohende Gefahr, die zu schweren Körperverletzungen oder zum Tod führen kann.

VORSICHT

VORSICHT !

- ▶ Für eine möglicherweise gefährliche Situation, die zu Körperverletzungen oder zu Sachschäden führen kann.

1.2.2 Symbole in der Dokumentation

Folgende Symbole werden in dieser Dokumentation verwendet:

	Vor Benutzung Bedienungsanleitung lesen
	Anwendungshinweise und andere nützliche Informationen
	Umgang mit wiederverwertbaren Materialien
	Elektrogeräte und Akkus nicht in den Hausmüll werfen

1.2.3 Symbole in Abbildungen

Folgende Symbole werden in Abbildungen verwendet:

2	Diese Zahlen verweisen auf die jeweilige Abbildung am Anfang dieser Anleitung
----------	---



3	Die Nummerierung gibt eine Abfolge der Arbeitsschritte im Bild wieder und kann von den Arbeitsschritten im Text abweichen
11	Positionsnummern werden in der Abbildung Übersicht verwendet und verweisen auf die Nummern der Legende im Abschnitt Produktübersicht
	Dieses Zeichen soll ihre besondere Aufmerksamkeit beim Umgang mit dem Produkt wecken.

1.3 Produktabhängige Symbole

1.3.1 Symbole am Produkt

Folgende Symbole können auf dem Produkt verwendet werden:

	Drahtlose Datenübertragung
n_0	Bemessungsleerlaufdrehzahl
	Schutzklasse II (doppelt isoliert)
	Sägeblatt

2 Sicherheit

2.1 Allgemeine Sicherheitshinweise für Elektrowerkzeuge

⚠️ WARNUNG Lesen Sie alle Sicherheitshinweise, Anweisungen, Bilderungen und technischen Daten, mit denen dieses Elektrowerkzeug versehen ist. Versäumnisse bei der Einhaltung der nachfolgenden Anweisungen können elektrischen Schlag, Brand und/oder schwere Verletzungen verursachen.

Bewahren Sie alle Sicherheitshinweise und Anweisungen für die Zukunft auf.

Der in den Sicherheitshinweisen verwendete Begriff „Elektrowerkzeug“ bezieht sich auf netzbetriebene Elektrowerkzeuge (mit Netzleitung) oder auf akkubetriebene Elektrowerkzeuge (ohne Netzleitung).

Arbeitsplatzsicherheit

- ▶ Halten Sie Ihren Arbeitsbereich sauber und gut beleuchtet. Unordnung oder unbeleuchtete Arbeitsbereiche können zu Unfällen führen.
- ▶ Arbeiten Sie mit dem Elektrowerkzeug nicht in explosionsgefährdeter Umgebung, in der sich brennbare Flüssigkeiten, Gase oder Stäube befinden. Elektrowerkzeuge erzeugen Funken, die den Staub oder die Dämpfe entzünden können.
- ▶ Halten Sie Kinder und andere Personen während der Benutzung des Elektrowerkzeugs fern. Bei Ablenkung können Sie die Kontrolle über das Gerät verlieren.

Elektrische Sicherheit

- ▶ Der Anschlussstecker des Elektrowerkzeugs muss in die Steckdose passen. Der Stecker darf in keiner Weise verändert werden. Verwenden Sie keine Adapterstecker gemeinsam mit schutzgeerdeten Elektrowerkzeugen. Unveränderte Stecker und passende Steckdosen verringern das Risiko eines elektrischen Schlages.
- ▶ Vermeiden Sie Körperkontakt mit geerdeten Oberflächen wie von Rohren, Heizungen, Herden und Kühlschränken. Es besteht ein erhöhtes Risiko durch elektrischen Schlag, wenn Ihr Körper geerdet ist.
- ▶ Halten Sie Elektrowerkzeuge von Regen oder Nässe fern. Das Eindringen von Wasser in ein Elektrowerkzeug erhöht das Risiko eines elektrischen Schlages.
- ▶ Zweckentfremden Sie die Anschlussleitung nicht, um das Elektrowerkzeug zu tragen, aufzuhängen oder um den Stecker aus der Steckdose zu ziehen. Halten Sie die Anschlussleitung fern von Hitze, Öl, scharfen Kanten oder sich bewegenden Teilen. Beschädigte oder verwickelte Anschlussleitungen erhöhen das Risiko eines elektrischen Schlages.
- ▶ Wenn Sie mit einem Elektrowerkzeug im Freien arbeiten, verwenden Sie nur Verlängerungsleitungen, die auch für den Außenbereich geeignet sind. Die Anwendung einer für den Außenbereich geeigneten Verlängerungsleitung verringert das Risiko eines elektrischen Schlages.
- ▶ Wenn der Betrieb des Elektrowerkzeugs in feuchter Umgebung nicht vermeidbar ist, verwenden Sie einen Fehlerstromschutzschalter. Der Einsatz eines Fehlerstromschutzschalters vermindert das Risiko eines elektrischen Schlages.



Sicherheit von Personen

- ▶ **Seien Sie aufmerksam, achten Sie darauf, was Sie tun, und gehen Sie mit Vernunft an die Arbeit mit einem Elektrowerkzeug. Benutzen Sie kein Elektrowerkzeug, wenn Sie müde sind oder unter dem Einfluss von Drogen, Alkohol oder Medikamenten stehen.** Ein Moment der Unachtsamkeit beim Gebrauch des Elektrowerkzeugs kann zu ernsthaften Verletzungen führen.
- ▶ **Tragen Sie persönliche Schutzausrüstung und immer eine Schutzbrille.** Das Tragen persönlicher Schutzausrüstung, wie Staubmaske, rutschfeste Sicherheitsschuhe, Schutzhelm oder Gehörschutz, je nach Art und Einsatz des Elektrowerkzeugs, verringert das Risiko von Verletzungen.
- ▶ **Vermeiden Sie eine unbeabsichtigte Inbetriebnahme. Vergewissern Sie sich, dass das Elektrowerkzeug ausgeschaltet ist, bevor Sie es an die Stromversorgung und/oder den Akku anschließen, es aufnehmen oder tragen.** Wenn Sie beim Tragen des Elektrowerkzeugs den Finger am Schalter haben oder das Gerät eingeschaltet an der Stromversorgung anschließen, kann dies zu Unfällen führen.
- ▶ **Entfernen Sie Einstellwerkzeuge oder Schraubenschlüssel, bevor Sie das Elektrowerkzeug einschalten.** Ein Werkzeug oder Schlüssel, der sich in einem drehenden Geräteteil befindet, kann zu Verletzungen führen.
- ▶ **Vermeiden Sie eine abnormale Körperhaltung. Sorgen Sie für einen sicheren Stand und halten Sie jederzeit das Gleichgewicht.** Dadurch können Sie das Elektrowerkzeug in unerwarteten Situationen besser kontrollieren.
- ▶ **Tragen Sie geeignete Kleidung. Tragen Sie keine weite Kleidung oder Schmuck. Halten Sie Haare, Kleidung und Handschuhe fern von sich bewegenden Teilen.** Lockere Kleidung, Schmuck oder lange Haare können von sich bewegenden Teilen erfasst werden.
- ▶ **Wenn Staubabsaug- und -auffangeinrichtungen montiert werden können, vergewissern Sie sich, dass diese angeschlossen sind und richtig verwendet werden.** Verwendung einer Staubabsaugung kann Gefährdungen durch Staub verringern.
- ▶ **Wiegen Sie sich nicht in falscher Sicherheit und setzen Sie sich nicht über die Sicherheitsregeln für Elektrowerkzeuge hinweg, auch wenn Sie nach vielfachem Gebrauch mit dem Elektrowerkzeug vertraut sind.** Achtloses Handeln kann binnen Sekundenbruchteilen zu schweren Verletzungen führen.

Verwendung und Behandlung des Elektrowerkzeugs

- ▶ **Überlasten Sie das Gerät nicht. Verwenden Sie für Ihre Arbeit das dafür bestimmte Elektrowerkzeug.** Mit dem passenden Elektrowerkzeug arbeiten Sie besser und sicherer im angegebenen Leistungsbereich.
- ▶ **Benutzen Sie kein Elektrowerkzeug, dessen Schalter defekt ist.** Ein Elektrowerkzeug, das sich nicht mehr ein- oder ausschalten lässt, ist gefährlich und muss repariert werden.
- ▶ **Ziehen Sie den Stecker aus der Steckdose und/oder entfernen Sie einen abnehmbaren Akku, bevor Sie Geräteeinstellungen vornehmen, Zubehörteile wechseln oder das Gerät weglegen.** Diese Vorsichtsmaßnahme verhindert den unbeabsichtigten Start des Elektrowerkzeugs.
- ▶ **Bewahren Sie unbenutzte Elektrowerkzeuge außerhalb der Reichweite von Kindern auf. Lassen Sie keine Personen das Gerät benutzen, die mit diesem nicht vertraut sind oder diese Anweisungen nicht gelesen haben.** Elektrowerkzeuge sind gefährlich, wenn Sie von unerfahrenen Personen benutzt werden.
- ▶ **Pflegen Sie Elektrowerkzeuge und Zubehör mit Sorgfalt. Kontrollieren Sie, ob bewegliche Teile einwandfrei funktionieren und nicht klemmen, ob Teile gebrochen oder so beschädigt sind, dass die Funktion des Elektrowerkzeugs beeinträchtigt ist. Lassen Sie beschädigte Teile vor dem Einsatz des Gerätes reparieren.** Viele Unfälle haben ihre Ursache in schlecht gewarteten Elektrowerkzeugen.
- ▶ **Halten Sie Schneidwerkzeuge scharf und sauber.** Sorgfältig gepflegte Schneidwerkzeuge mit scharfen Schneidkanten verklemmen sich weniger und sind leichter zu führen.
- ▶ **Verwenden Sie Elektrowerkzeug, Zubehör, Einsatzwerkzeuge usw. entsprechend diesen Anweisungen. Berücksichtigen Sie dabei die Arbeitsbedingungen und die auszuführende Tätigkeit.** Der Gebrauch von Elektrowerkzeugen für andere als die vorgesehenen Anwendungen kann zu gefährlichen Situationen führen.
- ▶ **Halten Sie Griffe und Griffflächen trocken, sauber und frei von Öl und Fett.** Rutschige Griffe und Griffflächen erlauben keine sichere Bedienung und Kontrolle des Elektrowerkzeugs in unvorhergesehenen Situationen.

Service

- ▶ **Lassen Sie Ihr Elektrowerkzeug nur von qualifiziertem Fachpersonal und nur mit Original-Ersatzteilen reparieren.** Damit wird sichergestellt, dass die Sicherheit des Elektrowerkzeugs erhalten bleibt.



2.2 Sicherheitshinweise für alle Sägen

Sägeverfahren

- ▶ **⚠ GEFAHR: Kommen Sie mit Ihren Händen nicht in den Sägebereich und an das Sägeblatt. Halten Sie mit Ihrer zweiten Hand den Zusatzgriff oder das Motorgehäuse.** Wenn beide Hände die Säge halten, können diese vom Sägeblatt nicht verletzt werden.
- ▶ **Greifen Sie nicht unter das Werkstück.** Die Schutzhaube kann Sie unter dem Werkstück nicht vor dem Sägeblatt schützen.
- ▶ **Passen Sie die Schnitttiefe an die Dicke des Werkstücks an.** Es sollte weniger als eine volle Zahnhöhe unter dem Werkstück sichtbar sein.
- ▶ **Halten Sie das zu sägende Werkstück niemals in der Hand oder über dem Bein fest. Sichern Sie das Werkstück an einer stabilen Aufnahme.** Es ist wichtig, das Werkstück gut zu befestigen, um die Gefahr von Körperkontakt, Klemmen des Sägeblattes oder Verlust der Kontrolle zu minimieren.
- ▶ **Fassen Sie das Elektrowerkzeug nur an den isolierten Griffflächen an, wenn Sie Arbeiten ausführen, bei denen das Einsatzwerkzeug verborgene Stromleitungen oder das eigene Netzkabel treffen kann.** Kontakt mit einer spannungsführenden Leitung setzt auch die Metallteile des Elektrowerkzeugs unter Spannung und führt zu einem elektrischen Schlag.
- ▶ **Verwenden Sie beim Längsschneiden immer einen Anschlag oder eine gerade Kantenführung.** Dies verbessert die Schnittgenauigkeit und verringert die Möglichkeit, dass das Sägeblatt klemmt.
- ▶ **Verwenden Sie immer Sägeblätter in der richtigen Größe und mit passender Aufnahmebohrung (z. B. sternförmig oder rund).** Sägeblätter, die nicht zu den Montageteilen der Säge passen, laufen unrund und führen zum Verlust der Kontrolle.
- ▶ **Verwenden Sie niemals beschädigte oder falsche Sägeblatt-Unterlegscheiben oder -Schrauben.** Die Sägeblatt-Unterlegscheiben und -Schrauben wurden speziell für Ihre Säge konstruiert, für optimale Leistung und Betriebssicherheit.

Rückschlag - Ursachen und entsprechende Sicherheitshinweise

- Ein Rückschlag ist die plötzliche Reaktion infolge eines hakenden, klemmenden oder falsch ausgerichteten Sägeblattes, die dazu führt, dass eine unkontrollierte Säge abhebt und sich aus dem Werkstück heraus in Richtung der Bedienperson bewegt;
- wenn sich das Sägeblatt in dem sich schließenden Sägespalt verhakt oder verklemmt, blockiert es, und die Motorkraft schlägt die Säge in Richtung der Bedienperson zurück;
- wird das Sägeblatt im Sägeschnitt verdreht oder falsch ausgerichtet, können sich die Zähne der hinteren Sägeblattkante in der Oberfläche des Werkstücks verhaken, wodurch sich das Sägeblatt aus dem Sägespalt herausbewegt und die Säge in Richtung der Bedienperson zurückspringt.

Ein Rückschlag ist die Folge eines falschen oder fehlerhaften Gebrauchs der Säge. Er kann durch geeignete Vorsichtsmaßnahmen, wie nachfolgend beschrieben, verhindert werden.

- ▶ **Halten Sie die Säge mit beiden Händen fest und bringen Sie Ihre Arme in eine Stellung, in der Sie die Rückschlagkräfte abfangen können. Halten Sie sich immer seitlich des Sägeblattes, nie das Sägeblatt in eine Linie mit Ihrem Körper bringen.** Bei einem Rückschlag kann die Kreissäge rückwärts springen, jedoch kann die Bedienperson durch geeignete Vorsichtsmaßnahmen die Rückschlagkräfte beherrschen.
- ▶ **Falls das Sägeblatt verklemmt oder Sie die Arbeit unterbrechen, schalten Sie die Säge aus und halten Sie sie im Werkstoff ruhig, bis das Sägeblatt zum Stillstand gekommen ist. Versuchen Sie nie, die Säge aus dem Werkstück zu entfernen oder sie rückwärts zu ziehen, solange das Sägeblatt sich bewegt, sonst kann ein Rückschlag erfolgen.** Ermitteln und beheben Sie die Ursache für das Verklemmen des Sägeblattes.
- ▶ **Wenn Sie eine Säge, die im Werkstück steckt, wieder starten wollen, zentrieren Sie das Sägeblatt im Sägespalt und überprüfen Sie, ob die Sägezähne nicht im Werkstück verhakt sind.** Klemmt das Sägeblatt, kann es sich aus dem Werkstück heraus bewegen oder einen Rückschlag verursachen, wenn die Säge erneut gestartet wird.
- ▶ **Stützen Sie große Platten ab, um das Risiko eines Rückschlags durch ein klemmendes Sägeblatt zu vermindern.** Große Platten können sich unter ihrem Eigengewicht durchbiegen. Platten müssen auf beiden Seiten abgestützt werden, sowohl in Nähe des Sägespalts als auch an der Kante.
- ▶ **Verwenden Sie keine stumpfen oder beschädigten Sägeblätter.** Sägeblätter mit stumpfen oder falsch ausgerichteten Zähnen verursachen durch einen zu engen Sägespalt eine erhöhte Reibung, Klemmen des Sägeblattes und Rückschlag.
- ▶ **Ziehen Sie vor dem Sägen die Schnitttiefen- und Schnittwinkleinstellungen fest.** Wenn sich während des Sägens die Einstellungen verändern, kann sich das Sägeblatt verklemmen und ein Rückschlag auftreten.



- ▶ **Seien Sie besonders vorsichtig beim Sägen in bestehende Wände oder andere nicht einsehbare Bereiche.** Das eintauchende Sägeblatt kann beim Sägen in verborgene Objekte blockieren und einen Rückschlag verursachen.

Funktion der unteren Schutzhaube

- ▶ **Überprüfen Sie vor jeder Benutzung, ob die untere Schutzhaube einwandfrei schließt. Verwenden Sie die Säge nicht, wenn die untere Schutzhaube nicht frei beweglich ist und sich nicht sofort schließt. Klemmen oder binden Sie die untere Schutzhaube niemals in geöffneter Position fest.** Sollte die Säge unbeabsichtigt zu Boden fallen, kann die untere Schutzhaube verbogen werden. Öffnen Sie die Schutzhaube mit dem Rückziehhebel und stellen Sie sicher, dass sie sich frei bewegt und bei allen Schnittwinkeln und -tiefen weder Sägeblatt noch andere Teile berührt.
- ▶ **Überprüfen Sie die Funktion der Feder für die untere Schutzhaube. Lassen Sie die Säge vor dem Gebrauch warten, wenn untere Schutzhaube und Feder nicht einwandfrei arbeiten.** Beschädigte Teile, klebrige Ablagerungen oder Anhäufungen von Spänen lassen die untere Schutzhaube verzögert arbeiten.
- ▶ **Öffnen Sie die untere Schutzhaube von Hand nur bei besonderen Schnitten, wie „Tauch- und Winkelschnitten“. Öffnen Sie die untere Schutzhaube mit dem Rückziehhebel und lassen Sie diesen los, sobald das Sägeblatt in das Werkstück eintaucht.** Bei allen anderen Sägearbeiten soll die untere Schutzhaube automatisch arbeiten.
- ▶ **Legen Sie die Säge nicht auf der Werkbank oder dem Boden ab, ohne dass die untere Schutzhaube das Sägeblatt bedeckt.** Ein ungeschütztes, nachlaufendes Sägeblatt bewegt die Säge entgegen der Schnittrichtung und sägt, was ihm im Weg ist. Beachten Sie dabei die Nachlaufzeit der Säge.

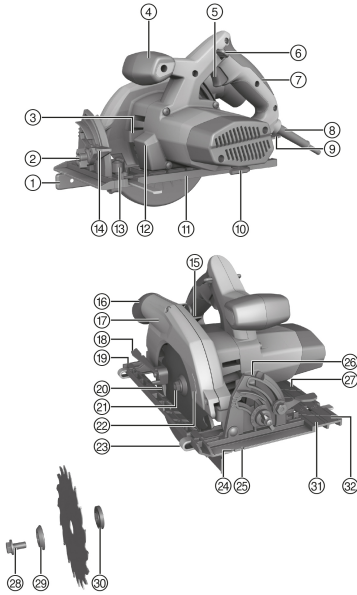
2.3 Zusätzliche Sicherheitshinweise Kreissägen

- ▶ Führen Sie die Handkreissäge nur im eingeschalteten Zustand gegen das Werkstück.
 - ▶ Die Schnittbahn muss oben und unten frei von Hindernissen sein. Sägen Sie nicht in Schrauben, Nägel oder Ähnliches.
- ▶ Arbeiten Sie mit einer Kreissäge nie über Kopf.
- ▶ Bremsen Sie das Sägeblatt nie durch seitliches Gegendrücken.
- ▶ Vermeiden Sie das Überhitzen der Sägezahnspitzen.
- ▶ Beim Sägen von Kunststoff ist das Schmelzen des Kunststoffs zu vermeiden.
- ▶ Verwenden Sie für den zu schneidenden Untergrund immer das dazugehörige Sägeblatt.
- ▶ Verwenden Sie ausschließlich von Hilti empfohlene Sägeblätter, die der Norm EN 847-1 entsprechen.



3 Beschreibung

3.1 Produktübersicht 1



- ① Parallelanschlag einarmig
- ② Voreinstellung für Schnittwinkel
- ③ Spindelarretierknopf
- ④ Zusatzhandgriff
- ⑤ Ein-/Ausschalter
- ⑥ Einschaltsperr
- ⑦ Handgriff
- ⑧ Netzkabel
- ⑨ Klemmhebel für Schnitttiefeinstellung
- ⑩ Innensechskantschlüssel
- ⑪ Grundplatte klein
- ⑫ LED-Beleuchtung
- ⑬ Klemmhebel für Parallelanschlag vorne
- ⑭ Klemmhebel für Schnittwinkeleinstellung
- ⑮ Schnitttiefenskala
- ⑯ Anschlussstutzen (Staubsauger)
- ⑰ Schutzhaube
- ⑱ Bedienelement für Pendelschutzhaube
- ⑲ Klemmhebel für Parallelanschlag hinten (nur für große Grundplatte)
- ⑳ Pendelschutzhaube
- ㉑ Antriebsspindel
- ㉒ Drehrichtungspfeil
- ㉓ Parallelanschlag zweiarmig
- ㉔ Schnittmarkierung 0°
- ㉕ Schnittmarkierung 45°
- ㉖ Schnittwinkelskala
- ㉗ Grundplatte groß
- ㉘ Spannschraube
- ㉙ Spannflansch
- ㉚ Aufnahmeflansch
- ㉛ Nutmarkierung 0° Grundplatte
- ㉜ Nutmarkierung 1° - 50° Grundplatte

3.2 Übersicht Führungsschienenadapter 2

- ③③ Haltestege hinten
- ③④ Haltestege vorne
- ③⑤ Nutmarkierung 0°
- ③⑥ Nutmarkierung 1° - 50°

3.3 Bestimmungsgemäße Verwendung

Das beschriebene Produkt ist eine Kreissäge. Sie ist für Sägearbeiten in Holz oder holzähnlichen Werkstoffen, Kunststoffen, Gipskarton, Gipsfaserplatten und Verbundwerkstoffen, bis zu einer Schnitttiefe von 55 mm, sowie Gehrungsschnitten bis zu 50°, bestimmt.

3.3.1 Möglicher Fehlgebrauch

Nicht verwendet werden dürfen Sägeblätter, die den Angaben der Technischen Daten nicht entsprechen, Trennscheiben, Schleifscheiben, sowie Sägeblätter aus hochlegiertem Schnellarbeitsstahl (HSS-Stahl). Metalle dürfen nicht gesägt werden.

3.4 Lieferumfang

Kreissäge, Sägeblatt, Innensechskantschlüssel, Parallelanschlag, Bedienungsanleitung.



i Verwenden Sie für einen sicheren Betrieb nur original Ersatzteile und Verbrauchsmaterialien. Von uns freigegebene Ersatzteile, Verbrauchsmaterialien und Zubehör für Ihr Produkt finden Sie in Ihrem **Hilti Store** oder unter: **www.hilti.group**

4 Technische Daten

4.1 Technische Daten

i Bemessungsspannung, Bemessungsstrom, Frequenz und Bemessungsaufnahme entnehmen Sie bitte ihrem länderspezifischen Typenschild.

Bei Betrieb an einem Generator oder Transformator muss dessen Abgabeleistung mindestens doppelt so hoch sein wie die auf dem Typenschild des Gerätes angegebene Bemessungsaufnahme. Die Betriebsspannung des Transformators oder Generators muss jederzeit innerhalb +5 % und -15 % der Bemessungsspannung des Gerätes liegen.

Produktgeneration	01
Gewicht, kleine Grundplatte	4,5 kg
Gewicht, große Grundplatte	4,7 kg
Sägeblattdurchmesser	160 mm ... 165 mm
Stammblattdicke der Sägeblätter	1,1 mm ... 1,5 mm
Sägeblatt Aufnahmebohrung	20 mm
Schnitttiefe bei 0°	0 mm ... 55 mm
Schnitttiefe bei 45°	0 mm ... 41 mm
Schnitttiefe bei 50°	0 mm ... 37 mm
Leerlaufdrehzahl	5.500/min

4.2 Geräuschinformation und Schwingungswerte

Die in diesen Anweisungen angegebenen Schalldruck- und Schwingungswerte sind entsprechend einem genormten Messverfahren gemessen worden und können für den Vergleich von Elektrowerkzeugen miteinander verwendet werden. Sie eignen sich auch für eine vorläufige Einschätzung der Expositionen.

Die angegebenen Daten repräsentieren die hauptsächlichen Anwendungen des Elektrowerkzeuges. Wenn allerdings das Elektrowerkzeug für andere Anwendungen, mit abweichenden Einsatzwerkzeugen oder ungenügender Wartung eingesetzt wird, können die Daten abweichen. Dies kann die Expositionen über den gesamten Arbeitszeitraum deutlich erhöhen.

Für eine genaue Abschätzung der Expositionen sollten auch die Zeiten berücksichtigt werden, in denen das Elektrowerkzeug abgeschaltet ist oder zwar läuft, aber nicht tatsächlich im Einsatz ist. Dies kann die Expositionen über den gesamten Arbeitszeitraum deutlich reduzieren.

Legen Sie zusätzliche Sicherheitsmaßnahmen zum Schutz des Bedieners vor der Wirkung von Schall und/oder Schwingungen fest wie zum Beispiel: Wartung von Elektrowerkzeug und Einsatzwerkzeugen, Warmhalten der Hände, Organisation der Arbeitsabläufe.

i Detaillierte Informationen zu den hier angewandten Versionen der **EN 62841**-Normen finden Sie auf dem Abbild der Konformitätserklärung 154.

Geräuschinformationen

Schalleistungspegel (L_{WA})	99 dB(A)
Unsicherheit Schalleistungspegel (K_{WA})	3 dB(A)
Schalldruckpegel (L_{pA})	91 dB(A)
Unsicherheit Schalldruckpegel (K_{pA})	3 dB(A)



Vibrationsinformationen

	230 V	110 V
Triaxialer Vibrationswert beim Sägen von Holz (a_h)	1,77 m/s ² (5,81 ft/s ²)	2,12 m/s ² (6,96 ft/s ²)
Unsicherheit (K)	1,5 m/s ²	1,5 m/s ²

5 Bedienung**5.1 Sägeblatt ausbauen 3****⚠ WARNUNG**

Verbrennungs- und Schneidgefahr an Sägeblatt, Spannschraube und Spannflansch Die Folgen können Verbrennungen und Schnittverletzungen sein.

▶ Benutzen Sie Schutzhandschuhe für den Werkzeugwechsel.

1. Ziehen Sie den Netzstecker aus der Steckdose.
2. Setzen Sie den Innensechskantschlüssel an der Befestigungsschraube für das Sägeblatt an.
3. Drücken Sie den Spindelarreterknopf und halten Sie ihn gedrückt.
4. Drehen Sie mit dem Innensechskantschlüssel die Spannschraube für das Sägeblatt, bis der Spindelarreterknopf vollständig einrastet.
5. Lösen Sie die Spannschraube mit dem Innensechskantschlüssel durch Drehen in Richtung des Drehrichtungspfeils.
6. Nehmen Sie die Spannschraube und den äußeren Spannflansch ab.
7. Öffnen Sie die Pendelschutzhaube durch Wegschwenken und entfernen Sie das Sägeblatt.



Bei Bedarf kann der der Aufnahmeflansch zur Reinigung abgenommen werden.

5.2 Sägeblatt einbauen 4**⚠ VORSICHT**

Beschädigungsgefahr! Ungeeignete oder falsch eingesetzte Sägeblätter können die Säge beschädigen.

- ▶ Verwenden Sie nur Sägeblätter, die für diese Säge geeignet sind. Beachten Sie den Drehrichtungspfeil auf dem Sägeblatt.
- ▶ Verwenden Sie nur Sägeblätter, deren zulässige Drehzahl mindestens so hoch ist, wie die auf dem Produkt angegebene Höchstdrehzahl.

1. Ziehen Sie den Netzstecker aus der Steckdose.
2. Reinigen Sie den Aufnahme- und den Spannflansch.
3. Stecken Sie den Aufnahmeflansch in korrekter Orientierung auf.
4. Öffnen Sie die Pendelschutzhaube.
5. Setzen Sie das neue Sägeblatt ein.
6. Stecken Sie den äußeren Spannflansch in korrekter Orientierung auf.
7. Setzen Sie die Spannschraube ein.
8. Setzen Sie den Innensechskantschlüssel an der Spannschraube für das Sägeblatt an.
9. Befestigen Sie den Spannflansch mit der Spannschraube durch Drehen im Uhrzeigersinn. Halten Sie dabei mit einer Hand den Spindelarreterknopf gedrückt.
10. Überprüfen Sie das Sägeblatt vor der Inbetriebnahme auf festen und korrekten Sitz.

5.3 Schnitttiefe einstellen 5

1. Ziehen Sie den Netzstecker aus der Steckdose.
2. Lösen Sie den Klemmhebel der Schnitttiefeinstellung.
3. Heben Sie die Kreissäge in einer scherenförmigen Bewegung an und stellen Sie die Schnitttiefe ein.
 - ▶ Die Schnitttiefe wird auf der Schnitttiefenskala angezeigt.



Für eine saubere Schnittkante sollte die Schnitttiefe der Materialdicke plus 2 mm entsprechen.



4. Fixieren Sie den Klemmhebel für die Schnitttiefeinstellung.

5.4 Schnittwinkel einstellen

1. Ziehen Sie den Netzstecker aus der Steckdose.
2. Lösen Sie den Klemmhebel der Schnittwinkeleinstellung.
3. Schwenken Sie die Grundplatte zum gewünschten Schnittwinkel.
 - ▶ Der Schnittwinkel wird auf der Schnittwinkelskala angezeigt.
4. Ziehen Sie den Klemmhebel der Schnittwinkeleinstellung fest.

5.5 Anrissanzeiger

An der vorderen Grundplatte der Kreissäge befindet sich, sowohl für den geraden Schnitt als auch für Schrägschnitte, ein Anrissanzeiger (0° und 45°). Damit kann je nach gewähltem Schnittwinkel ein präziser Schnitt ausgeführt werden. Die Anrisskante entspricht der Innenseite des Sägeblatts. Ein Rissanzeiger befindet sich am vorderen Ausschnitt für das Sägeblatt.

5.5.1 Nach Anriss sägen



Sichern Sie das Werkstück gegen Verschieben.

Ordnen Sie das Werkstück so an, dass das Sägeblatt unter dem Werkstück frei läuft.

Vergewissern Sie sich, dass der Ein-/Ausschalter am Produkt ausgeschaltet ist.

Setzen Sie die Kreissäge mit der Grundplatte so auf das Werkstück, dass das Sägeblatt noch keinen Kontakt mit dem Werkstück hat.

1. Schalten Sie die Kreissäge ein.
2. Führen Sie die Kreissäge mit geeignetem Arbeitstempo entlang des Anrisses durch das Werkstück.

5.6 Sägen mit Parallelanschlag

Durch den einarmigen Parallelanschlag werden exakte Schnitte entlang einer Werkstückkante bzw. das Schneiden maßgleicher Leisten ermöglicht. Der Parallelanschlag kann auf beiden Seiten der Grundplatte montiert werden.

Der zweiarmige Parallelanschlag ist nur mit der großen Grundplatte verwendbar.

Achten Sie bei der Montage des Parallelanschlags auf die korrekte Orientierung.

5.7 Sägen mit Führungsschiene.

Das Sägen mit Führungsschiene kann das Auftreten eines Rückschlags reduzieren.

5.7.1 Kreissäge in Führungsschienenadapter einsetzen / herausnehmen



Verwenden Sie bei Sägen mit kleiner Grundplatte einen Führungsschienenadapter der zur Führungsschiene passt.

1. Entfernen Sie einen eventuell montierten Parallelanschlag.
2. Führen Sie die Grundplatte in die hinteren Haltestege des Führungsschienenadapters ein.
3. Setzen Sie die Grundplatte vorne vollständig in den Führungsschienenadapter ein. Die Grundplatte muss am vorderen Haltesteg vollständig einrasten.
4. Zum Herausnehmen ziehen Sie den vorderen Haltesteg leicht nach vorne und nehmen die Kreissäge aus dem Führungsschienenadapter.

5.7.2 Längsschnitte bei 0°

- ▶ Setzen Sie die Kreissäge mit der Nutmarkierung "0°" auf den Steg der Führungsschiene.

5.7.3 Längsschnitte bei Winkeln bis 50°



VORSICHT

Beschädigungsgefahr Beim Einsetzen der Säge in die falsche Nut kommt es zur Kollision von Sägeblatt und Führungsschiene.

- ▶ Setzen Sie die Säge in die korrekte Nut ein.



- ▶ Setzen Sie die Säge mit der Nutmarkierung "1°-50°" auf den Steg der Führungsschiene.

5.7.4 Sägen mit Führungsschiene

1. Befestigen Sie die Führungsschiene von unten fest mit zwei Schraubzwingen.
2. Stellen Sie die Kreissäge im Aufsetzbereich der Führungsschiene auf. Für Längsschnitte bei Schnittwinkeln von 20° - 50° öffnen Sie die Schutzhaube manuell.



Die Kreissäge muss auf der Führungsschiene hinter dem Werkstück aufgesetzt werden. Achten Sie darauf, dass das Sägeblatt keinen Kontakt mit dem Werkstück hat.

3. Schalten Sie die Kreissäge ein.
4. Schieben Sie die Kreissäge gleichmäßig über das Werkstück.
 - ▶ Die Pendelschutzhaube öffnet sich bei Schnittwinkeln unter 20° beim Kontakt mit der seitlichen Ausklinkkante.
 - ▶ Sie schließt sich wieder beim Ausfahren am Ende der Führungsschiene.

5.8 Sägen mit und ohne Späneabsaugung

Die Kreissäge ist mit einem Anschlussstutzen ausgerüstet, welcher für gängige Saugerschläuche mit einem Durchmesser von 27mm ausgelegt ist. Um den Staubsaugerschlauch mit der Kreissäge zu verbinden, kann ein passender Adapter notwendig sein.

Benutzen Sie möglichst immer einen geeigneten Mobil-Entstauber für Holz oder Holz und Mineralien.

Wenn Sie ohne eine Späneabsaugung arbeiten wählen sie die Auswurfrichtung durch Drehen so, dass die Späne von Ihnen weggeleitet werden.



Verwenden Sie grundsätzlich eine Atemschutzmaske der Filterklasse P2 und sorgen Sie immer für ausreichende Belüftung, um die Staubbelastung gering zu halten.

6 Pflege und Instandhaltung

6.1 Pflege und Instandhaltung



WARNUNG

Gefahr durch elektrischen Schlag! Pflege und Instandhaltung mit eingestecktem Netzstecker können zu schweren Verletzungen und Verbrennungen führen.

- ▶ Vor allen Pflege- und Instandhaltungsarbeiten immer den Netzstecker ziehen!

Pflege

- Fest anhaftenden Schmutz vorsichtig entfernen.
- Lüftungsschlitze vorsichtig mit einer trockenen Bürste reinigen.
- Gehäuse nur mit einem leicht angefeuchteten Tuch reinigen. Keine silikonhaltigen Pflegemittel verwenden, da diese die Kunststoffteile angreifen können.

Instandhaltung



WARNUNG

Gefahr durch Stromschlag! Unsachgemäße Reparaturen an elektrischen Bauteilen können zu schweren Verletzungen und Verbrennungen führen.

- ▶ Reparaturen an elektrischen Teilen dürfen nur durch eine Elektrofachkraft ausgeführt werden.
- Regelmäßig alle sichtbaren Teile auf Beschädigungen und die Bedienelemente auf einwandfreie Funktion prüfen.
- Bei Beschädigungen und/oder Funktionsstörungen das Produkt nicht betreiben. Sofort vom **Hilti Service** reparieren lassen.
- Nach Pflege- und Instandhaltungsarbeiten alle Schutzeinrichtungen anbringen und auf Funktion prüfen.



Verwenden Sie für einen sicheren Betrieb nur original Ersatzteile und Verbrauchsmaterialien. Von uns freigegebene Ersatzteile, Verbrauchsmaterialien und Zubehör für Ihr Produkt finden Sie in Ihrem **Hilti Store** oder unter: www.hilti.group.



6.2 Kontrolle nach Pflege- und Instandhaltungsarbeiten

Kontrollieren Sie nach den Pflege- und Instandhaltungsarbeiten, ob alle Schutzeinrichtungen angebracht sind und fehlerfrei funktionieren.

- ▶ Zur Kontrolle der Pendelschutzhaube öffnen Sie diese vollständig durch Betätigung des Bedienhebels.
 - ▶ Nach Loslassen des Bedienhebels muss die Pendelschutzhaube sich schnell und vollständig schließen.

6.3 Reinigung des Spänekanals

Gegebenenfalls müssen Sie das Sägeblatt während der Reinigung ausbauen.

1. Ziehen Sie den Netzstecker aus der Steckdose.
2. Bauen Sie das Sägeblatt aus. 8
3. Reinigen Sie den Spänekanal.
4. Bauen Sie das Sägeblatt ein. 8
5. Kontrollieren Sie, ob bewegliche Geräteteile einwandfrei funktionieren und nicht klemmen, ob Teile gebrochen oder so beschädigt sind, dass die Funktion des Geräts beeinträchtigt ist.

6.4 Reinigung der Schutzeinrichtung


1. Bauen Sie das Sägeblatt aus. 8
2. Reinigen Sie die Schutzeinrichtungen vorsichtig mit einer trockenen Bürste.
3. Entfernen Sie Ablagerungen und Späne im Inneren der Schutzeinrichtungen mit einem geeigneten Werkzeug.
4. Bauen Sie das Sägeblatt ein. 8

7 Fehlersuche

Störung	Mögliche Ursache	Lösung
Gerät hat nicht die volle Leistung.	Verlängerungskabel zu lang und / oder mit zu geringem Querschnitt.	▶ Verwenden Sie ein Verlängerungskabel mit zulässiger Länge und / oder mit ausreichendem Querschnitt.
	Stromversorgung hat zu niedrige Spannung.	▶ Schließen Sie das Gerät an eine andere Stromversorgung an.
Gerät funktioniert nicht.	Stromversorgung unterbrochen.	▶ Stecken Sie anderes Elektrogerät ein und prüfen Sie die Funktion.
	Netz kabel oder Stecker defekt.	▶ Lassen Sie das Netzkabel oder den Stecker von einer Elektrofachkraft prüfen und gegebenenfalls durch den Hilti Service ersetzen.
	Ein-/Ausschalter defekt.	▶ Lassen Sie das Produkt vom Hilti Service reparieren.
	Kohlen verschlissen.	▶ Lassen Sie das Produkt vom Hilti Service reparieren.
Keine oder verminderte Saugleistung	Spänekanal verstopft.	▶ Reinigen Sie den Spänekanal. 11
Pendelschutzhaube schließt nicht.	Schutzeinrichtung verstopft.	▶ Reinigen Sie die Schutzeinrichtung. 11
Gerät vibriert stärker als gewöhnlich.	Sägeblatt falsch montiert.	▶ Bauen Sie das Sägeblatt aus und korrekt wieder ein.



8 Entsorgung

 Hilti Geräte sind zu einem hohen Anteil aus wiederverwertbaren Materialien hergestellt. Voraussetzung für eine Wiederverwertung ist eine sachgemäße Stofftrennung. In vielen Ländern nimmt **Hilti** Ihr Altgerät zur Verwertung zurück. Fragen Sie den **Hilti** Kundenservice oder Ihren Verkaufsberater.



- ▶ Werfen Sie Elektrowerkzeuge, Elektronische Geräte und Akkus nicht in den Hausmüll!
-

9 RoHS (Richtlinie zur Beschränkung der Verwendung gefährlicher Stoffe)

Unter folgendem Link finden Sie die Tabelle gefährlicher Stoffe: qr.hilti.com/r2937786.

Einen Link zur RoHS-Tabelle finden Sie am Ende dieser Dokumentation als QR-Code.


10 Herstellergewährleistung

- ▶ Bitte wenden Sie sich bei Fragen zu den Gewährleistungsbedingungen an Ihren lokalen **Hilti** Partner.

Original operating instructions

1 Information about the operating instructions

1.1 About these operating instructions

- **Warning!** Read and understand all accompanying documentation, including but not limited to instructions, safety warnings, illustrations, and specifications provided with this product. Familiarize yourself with all the instructions, safety warnings, illustrations, specifications, components, and functions of the product before use. Failure to do so may result in electric shock, fire, and/or serious injury. Save all warnings and instructions for future reference.
- **HILTI** products are designed for professional users and only trained, authorized personnel are permitted to operate, service and maintain the products. This personnel must be specifically informed about the possible hazards. The product and its ancillary equipment can present hazards if used incorrectly by untrained personnel or if used not in accordance with the intended use.
- The accompanying documentation corresponds to the current state of the art at the time of printing. Please always check for the latest version on the product's page on Hilti's website. To do this, follow the link or scan the QR code in this documentation, marked with the symbol .
- Ensure that these operating instructions are with the product when it is given to other persons.

1.2 Explanation of symbols used

1.2.1 Warnings

Warnings alert persons to hazards that occur when handling or using the product. The following signal words are used:

DANGER

DANGER !

- ▶ Draws attention to imminent danger that will lead to serious personal injury or fatality.
-

WARNING

WARNING !

- ▶ Draws attention to a potential threat of danger that can lead to serious injury or fatality.
-

CAUTION

CAUTION !

- ▶ Draws attention to a potentially dangerous situation that could lead to personal injury or damage to the equipment or other property.
-



1.2.2 Symbols in the documentation

The following symbols are used in this document:

	Read the operating instructions before use.
	Instructions for use and other useful information
	Dealing with recyclable materials
	Do not dispose of electric equipment and batteries as household waste

1.2.3 Symbols in the illustrations

The following symbols are used in illustrations:

	These numbers refer to the corresponding illustrations found at the beginning of these operating instructions
3	The numbering reflects the sequence of operations shown in the illustrations and may deviate from the steps described in the text
	Item reference numbers are used in the overview illustrations and refer to the numbers used in the product overview section
	This symbol is intended to draw special attention to certain points when handling the product.

1.3 Product-dependent symbols

1.3.1 Symbols on the product

The following symbols can be used on the product:

	Wireless data transfer
n_0	Rated speed under no load
	Protection class II (double-insulated)
	Saw blade

2 Safety

2.1 General power tool safety warnings

⚠ WARNING Read all safety warnings, instructions, illustrations and specifications provided with this power tool. Failure to follow all instructions listed below may result in electric shock, fire and/or serious injury. **Save all warnings and instructions for future reference.**

The term "power tool" in the warnings refers to your mains-operated (corded) power tool or battery-operated (cordless) power tool.

Work area safety

- ▶ **Keep work area clean and well lit.** Cluttered or dark areas invite accidents.
- ▶ **Do not operate power tools in explosive atmospheres, such as in the presence of flammable liquids, gases or dust.** Power tools create sparks which may ignite the dust or fumes.
- ▶ **Keep children and bystanders away while operating a power tool.** Distractions can cause you to lose control.

Electrical safety

- ▶ **Power tool plugs must match the outlet. Never modify the plug in any way. Do not use any adapter plugs with earthed (grounded) power tools.** Unmodified plugs and matching outlets will reduce risk of electric shock.
- ▶ **Avoid body contact with earthed or grounded surfaces, such as pipes, radiators, ranges and refrigerators.** There is an increased risk of electric shock if your body is earthed or grounded.



- ▶ **Do not expose power tools to rain or wet conditions.** Water entering a power tool will increase the risk of electric shock.
- ▶ **Do not abuse the cord. Never use the cord for carrying, pulling or unplugging the power tool. Keep cord away from heat, oil, sharp edges or moving parts.** Damaged or entangled cords increase the risk of electric shock.
- ▶ **When operating a power tool outdoors, use an extension cord suitable for outdoor use.** Use of a cord suitable for outdoor use reduces the risk of electric shock.
- ▶ **If operating a power tool in a damp location is unavoidable, use a residual current device (RCD) protected supply.** Use of an RCD reduces the risk of electric shock.

Personal safety

- ▶ **Stay alert, watch what you are doing and use common sense when operating a power tool. Do not use a power tool while you are tired or under the influence of drugs, alcohol or medication.** A moment of inattention while operating power tools may result in serious personal injury.
- ▶ **Use personal protective equipment. Always wear eye protection.** Protective equipment such as a dust mask, non-skid safety shoes, hard hat or hearing protection used for appropriate conditions will reduce personal injuries.
- ▶ **Prevent unintentional starting. Ensure the switch is in the off-position before connecting to power source and/or battery pack, picking up or carrying the tool.** Carrying power tools with your finger on the switch or energising power tools that have the switch on invites accidents.
- ▶ **Remove any adjusting key or wrench before turning the power tool on.** A wrench or a key left attached to a rotating part of the power tool may result in personal injury.
- ▶ **Do not overreach. Keep proper footing and balance at all times.** This enables better control of the power tool in unexpected situations.
- ▶ **Dress properly. Do not wear loose clothing or jewellery. Keep your hair and clothing away from moving parts.** Loose clothes, jewellery or long hair can be caught in moving parts.
- ▶ **If devices are provided for the connection of dust extraction and collection facilities, ensure these are connected and properly used.** Use of dust collection can reduce dust-related hazards.
- ▶ **Do not let familiarity gained from frequent use of tools allow you to become complacent and ignore tool safety principles.** A careless action can cause severe injury within a fraction of a second.

Power tool use and care

- ▶ **Do not force the power tool. Use the correct power tool for your application.** The correct power tool will do the job better and safer at the rate for which it was designed.
- ▶ **Do not use the power tool if the switch does not turn it on and off.** Any power tool that cannot be controlled with the switch is dangerous and must be repaired.
- ▶ **Disconnect the plug from the power source and/or remove the battery pack, if detachable, from the power tool before making any adjustments, changing accessories, or storing power tools.** Such preventive safety measures reduce the risk of starting the power tool accidentally.
- ▶ **Store idle power tools out of the reach of children and do not allow persons unfamiliar with the power tool or these instructions to operate the power tool.** Power tools are dangerous in the hands of untrained users.
- ▶ **Maintain power tools and accessories. Check for misalignment or binding of moving parts, breakage of parts and any other condition that may affect the power tool's operation. If damaged, have the power tool repaired before use.** Many accidents are caused by poorly maintained power tools.
- ▶ **Keep cutting tools sharp and clean.** Properly maintained cutting tools with sharp cutting edges are less likely to bind and are easier to control.
- ▶ **Use the power tool, accessories and tool bits etc. in accordance with these instructions, taking into account the working conditions and the work to be performed.** Use of the power tool for operations different from those intended could result in a hazardous situation.
- ▶ **Keep handles and grasping surfaces dry, clean and free from oil and grease.** Slippery handles and grasping surfaces do not allow for safe handling and control of the tool in unexpected situations.

Service

- ▶ **Have your power tool serviced by a qualified repair person using only identical replacement parts.** This will ensure that the safety of the power tool is maintained.

2.2 Safety instructions for all saws

Cutting procedures

- ▶ **⚠ DANGER: Keep hands away from cutting area and the blade. Keep your second hand on auxiliary handle, or motor housing.** If both hands are holding the saw, they cannot be cut by the blade.



- ▶ **Do not reach underneath the workpiece.** The guard cannot protect you from the blade below the workpiece.
- ▶ **Adjust the cutting depth to the thickness of the workpiece.** Less than a full tooth of the blade teeth should be visible below the workpiece.
- ▶ **Never hold the workpiece in your hands or across your leg while cutting. Secure the workpiece to a stable platform.** It is important to support the work properly to minimise body exposure, blade binding, or loss of control.
- ▶ **Hold the power tool by insulated gripping surfaces, when performing an operation where the cutting tool may contact hidden wiring or its own cord.** Contact with a "live" wire will also make exposed metal parts of the power tool "live" and could give the operator an electric shock.
- ▶ **When ripping, always use a rip fence or straight edge guide.** This improves the accuracy of cut and reduces the chance of blade binding.
- ▶ **Always use blades with correct size and shape (diamond versus round) of arbour holes.** Blades that do not match the mounting hardware of the saw will run off-centre, causing loss of control.
- ▶ **Never use damaged or incorrect blade washers or bolt.** The blade washers and bolt were specially designed for your saw, for optimum performance and safety of operation.

Kickback causes and related warnings

- Kickback is a sudden reaction to a pinched, jammed or misaligned saw blade, causing an uncontrolled saw to lift up and out of the workpiece toward the operator;
- when the blade is pinched or jammed tightly by the kerf closing down, the blade stalls and the motor reaction drives the unit rapidly back toward the operator;
- if the blade becomes twisted or misaligned in the cut, the teeth at the back edge of the blade can dig into the top surface of the wood causing the blade to climb out of the kerf and jump back toward the operator.

Kickback is the result of saw misuse and/or incorrect operating procedures or conditions and can be avoided by taking proper precautions as given below.

- ▶ **Maintain a firm grip with both hands on the saw and position your arms to resist kickback forces. Position your body to either side of the blade, but not in line with the blade.** Kickback could cause the saw to jump backwards, but kickback forces can be controlled by the operator, if proper precautions are taken.
- ▶ **When blade is binding, or when interrupting a cut for any reason, release the trigger and hold the saw motionless in the material until the blade comes to a complete stop. Never attempt to remove the saw from the work or pull the saw backward while the blade is in motion or kickback may occur.** Investigate and take corrective actions to eliminate the cause of blade binding.
- ▶ **When restarting a saw in the workpiece, centre the saw blade in the kerf so that the saw teeth are not engaged into the material.** If a saw blade binds, it may walk up or kickback from the workpiece as the saw is restarted.
- ▶ **Support large panels to minimise the risk of blade pinching and kickback.** Large panels tend to sag under their own weight. Supports must be placed under the panel on both sides, near the line of cut and near the edge of the panel.
- ▶ **Do not use dull or damaged blades.** Unsharpened or improperly set blades produce narrow kerf causing excessive friction, blade binding and kickback.
- ▶ **Blade depth and bevel adjusting locking levers must be tight and secure before making the cut.** If blade adjustment shifts while cutting, it may cause binding and kickback.
- ▶ **Use extra caution when sawing into existing walls or other blind areas.** The protruding blade may cut objects that can cause kickback.

Lower guard function

- ▶ **Check the lower guard for proper closing before each use. Do not operate the saw if the lower guard does not move freely and close instantly. Never clamp or tie the lower guard into the open position.** If the saw is accidentally dropped, the lower guard may be bent. Raise the lower guard with the retracting handle and make sure it moves freely and does not touch the blade or any other part, in all angles and depths of cut.
- ▶ **Check the operation of the lower guard spring. If the guard and the spring are not operating properly, they must be serviced before use.** Lower guard may operate sluggishly due to damaged parts, gummy deposits, or a build-up of debris.
- ▶ **The lower guard may be retracted manually only for special cuts such as "plunge cuts" and "compound cuts". Raise the lower guard by the retracting handle and as soon as the blade enters the material, the lower guard must be released.** For all other sawing, the lower guard should operate automatically.



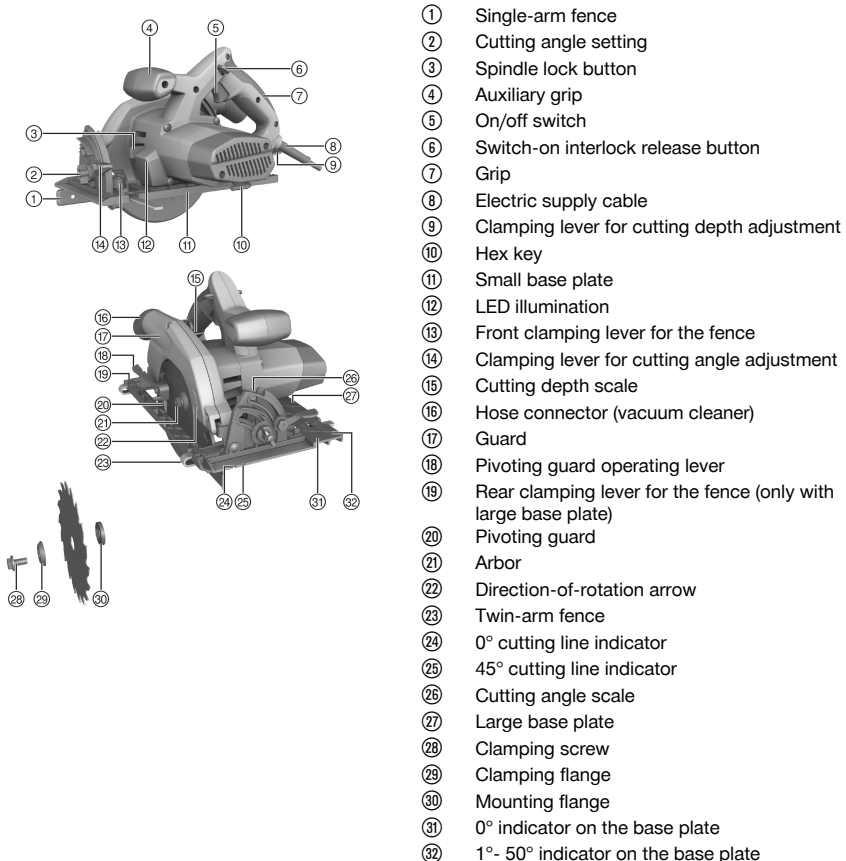
- ▶ **Always observe that the lower guard is covering the blade before placing the saw down on bench or floor.** An unprotected, coasting blade will cause the saw to walk backwards, cutting whatever is in its path. Be aware of the time it takes for the blade to stop after switch is released.

2.3 Additional safety instructions for circular saws

- ▶ Bring the saw blade into contact with the workpiece only when the circular saw is switched on.
 - ▶ The path of the saw must be free of obstructions above and below the workpiece. Do not saw into screws, nails or similar objects.
- ▶ Never work overhead with a circular saw.
- ▶ Never attempt to brake the saw blade by applying lateral pressure.
- ▶ Avoid overheating the tips of the saw blade teeth.
- ▶ When cutting plastic, avoid melting the plastic.
- ▶ Always use a saw blade that is suitable for the material you are going to saw.
- ▶ Use only saw blades recommended by Hilti that comply with the EN 847-1 standard.

3 Description

3.1 Product overview



3.2 Overview of the guide rail adapter

- | | |
|---------------------|-------------------|
| Rear retaining lug | 0° indicator |
| Front retaining lug | 1°- 50° indicator |

3.3 Intended use

The product described is a circular saw. It is designed for cutting wood or wood-like materials, plastics, gypsum plasterboard, gypsum fiberboard and composite materials, up to a cutting depth of 55 mm, and for miter cuts at angles up to 50°.

3.3.1 Possible misuse

Do not use saw blades not compliant with the technical data and do not use cutting discs, abrasive wheels or saw blades made of highly alloyed high speed steel (HSS steel). Do not use this power tool to saw metal.

3.4 Items supplied

Circular saw, saw blade, hex key, rip fence, operating instructions.

To help ensure safe and reliable operation, use only genuine Hilti spare parts and consumables. Spare parts, consumables and accessories approved by Hilti for use with the product can be found at your local **Hilti Store** or online at: www.hilti.group

4 Technical data

4.1 Technical data

For details of the rated voltage, frequency, current and input power, refer to the country-specific type identification plate.

If the device is powered by a generator or transformer, the generator or transformer's power output must be at least twice the rated input power shown on the rating plate of the device. The operating voltage of the transformer or generator must always be within +5 % and -15 % of the rated voltage of the device.

Product generation	01
Weight, small base plate	4.5 kg
Weight, large base plate	4.7 kg
Saw blade diameter	160 mm ... 165 mm
Saw blade disc thickness	1.1 mm ... 1.5 mm
Saw blade arbor size	20 mm
Cutting depth at 0°	0 mm ... 55 mm
Cutting depth at 45°	0 mm ... 41 mm
Cutting depth at 50°	0 mm ... 37 mm
No-load speed	5,500 /min

4.2 Noise information and vibration values

The sound pressure and vibration values given in these instructions were measured in accordance with a standardized test and can be used to compare one power tool with another. They can also be used for a preliminary assessment of exposure.

The data given represent the main applications of the power tool. However, if the power tool is used for different applications, with different accessory tools, or is poorly maintained, the data can vary. This can significantly increase exposure over the total working period.

An accurate estimation of exposure should also take into account the times when the power tool is switched off, or when it is running but not actually being used for a job. This can significantly reduce exposure over the total working period.

Identify additional safety measures to protect the operator from the effects of noise and/or vibration, for example: maintaining the power tool and accessory tools, keeping the hands warm, organization of work patterns.



Detailed information on the versions of the **EN 62841** standards applied here is to be found in the reproduction of the declaration of conformity 154.

Noise information

Sound power level (L_{WA})	99 dB(A)
Uncertainty for the sound power level (K_{WA})	3 dB(A)
Sound pressure level (L_{pA})	91 dB(A)
Uncertainty for the sound pressure level (K_{pA})	3 dB(A)

Vibration information

	230 V	110 V
Triaxial vibration value when cutting wood (a_h)	1.77 m/s ² (5.81 ft/s ²)	2.12 m/s ² (6.96 ft/s ²)
Uncertainty (K)	1.5 m/s ²	1.5 m/s ²

5 Operation

5.1 Removing the saw blade

WARNING

Risk of burns and cut injuries at saw blade, clamping screw and clamping flange The consequences can be burns and cut injuries.

- ▶ Wear protective gloves when changing saw blades.

1. Disconnect the supply cord plug from the power outlet.
2. Insert the hex key into the saw blade securing screw.
3. Press the drive spindle lock button and hold it in this position.
4. Turn the saw blade clamping screw with the hex key until the spindle lock button engages fully.
5. Release the clamping screw by turning the hex key in the direction of the direction-of-rotation arrow.
6. Remove the clamping screw from the outer clamping flange.
7. Open the pivoting guard by swinging it to the side and then remove the saw blade.

If necessary, the mounting flange can be removed for cleaning.

5.2 Install saw blade

CAUTION

Risk of damage! Unsuitable or incorrectly fitted saw blades may damage the saw.

- ▶ Only use blades which are suitable for this saw. Observe the direction-of-rotation arrow on the saw blade.
- ▶ Use only saw blades equipped with a rated maximum permissible speed that is at least as high as the maximum speed stated on the product.

1. Disconnect the supply cord plug from the power outlet.
2. Clean the mounting flange and the clamping flange.
3. Fit the outer clamping flange the right way round (i.e. facing the right direction).
4. Open the pivoting guard.
5. Fit the new saw blade.
6. Install the outer clamping flange the right way round.
7. Insert the clamping screw.
8. Insert the hex key into the saw blade clamping screw.
9. Secure the clamping flange with the clamping screw by turning it clockwise. At the same time, use one hand to hold down the arbor lock button.
10. Before using the power tool, check that the saw blade is correctly seated and tightened securely.



5.3 Adjusting the cutting depth

1. Disconnect the supply cord plug from the power outlet.
2. Release the cutting depth adjustment clamping lever.
3. Lift the circular saw in a scissoring movement and set the cutting depth.
 - ▶ The cutting depth is shown on the cutting depth scale.



For a clean-edged cut, set cutting depth to the thickness of the material plus 2 mm.

4. Secure the cutting depth adjustment clamping lever.

5.4 Setting the miter cut angle

1. Disconnect the supply cord plug from the power outlet.
2. Release the cutting angle adjustment clamping lever.
3. Pivot the base plate to the desired miter cut angle.
 - ▶ The miter cutting angle is shown on the miter cut angle scale.
4. Tighten the cutting angle adjustment clamping lever.

5.5 Cutting line indicator

At the front edge of the base plate of the circular saw is a line indicator for straight cuts and miter cuts (0° and 45°). This permits accurate cutting at the desired miter angle. The edge of the line indicator corresponds to the inside of the saw blade. There is a cutting line indicator at the opening for the saw blade at the front end of the base plate.

5.5.1 Sawing along a line



Secure the workpiece to prevent movement.

Position the workpiece so that the saw blade is free to rotate beneath it.

Check that the on/off switch on the product is in the “off” position.

Position the forward section of the circular saw’s base plate on the workpiece but do not bring the blade into contact with the workpiece.

1. Switch on the circular saw.
2. Guide the circular saw along the cutting line on the workpiece at a suitable speed.

5.6 Sawing with the fence

The single-arm fence can be used to make accurate cuts along the edge of a workpiece or to rip strips of equal width. The fence can be fitted on either side of the base plate.

The twin-arm fence can be used only with the large base plate

When installing the fence, make sure that it is installed right way round.

5.7 Sawing with the guide rail.

Sawing with the guide rail can reduce the risk of kickback.

5.7.1 Inserting into / removing from the guide rail adapter



When using saws with a small base plate, please use a guide rail adapter that fits the guide rail.

1. Remove the fence, if one is fitted.
2. Fit the base plate into the rear retaining lugs of the guide rail adapter.
3. Bring the front edge of the base plate down fully into the guide rail adapter. The base plate must engage fully with the front retaining lug.
4. To remove, pull the front retaining lug forward slightly and remove the circular saw from the guide rail adapter.



5.7.2 Longitudinal cuts at 0°

- ▶ Place the circular saw on the guide rail with the groove marked “0°” on the rib on the rail.

5.7.3 Longitudinal cuts at angles up to 50°

CAUTION

Risk of damage If the saw is engaged in the wrong groove, the saw blade will collide with the guide rail.

- ▶ Place the saw in the correct groove.

- ▶ Place the saw on the guide rail with the groove marked “1°- 50°” on the rib on the rail.

5.7.4 Using the saw on the guide rail

1. Secure the guide rail from below with two screw clamps.
2. Position the circular saw on the guide rail a short distance from the starting point of the cut. Open the guard manually when making longitudinal cuts (ripping) at cutting angles of 20°- 50°.



The saw must be placed on the guide rail behind the workpiece.

Take care to ensure that the saw blade is not in contact with the workpiece.

3. Switch on the circular saw.
4. Push the saw at a steady speed across the workpiece.
 - ▶ At cutting angles under 20° the pivoting guard opens automatically when it makes contact with the lateral actuating edge.
 - ▶ It closes again automatically when the saw leaves the end of the guide rail.

5.8 Sawing with or without sawdust extraction

The circular saw has a connector that fits common types of vacuum cleaner hose with a diameter of 27 mm. A suitable adapter might be required for connecting the vacuum-cleaner hose to the circular saw.

If possible, always use a suitable mobile dust removal system for wood and wood and mineral materials.

If you are working without a sawdust extractor, turn the ejector so that the sawdust is directed away from you.



Always use a filter class P2 dust mask and always ensure adequate ventilation to help minimize exposure to dust.

6 Care and maintenance

6.1 Care and maintenance



WARNING

Electric shock hazard! Attempting care and maintenance with the supply cord connected to a power outlet can lead to severe injury and burns.

- ▶ Always unplug the supply cord before carrying out care and maintenance tasks.

Care

- Carefully remove stubborn dirt from the tool.
- Clean the air vents carefully with a dry brush.
- Use only a slightly damp cloth to clean the casing. Do not use cleaning agents containing silicone as they can attack the plastic parts.

Maintenance



WARNING

Danger of electric shock! Improper repairs to electrical components may lead to serious injuries including burns.

- ▶ Repairs to the electrical section of the tool or appliance may be carried out only by trained electrical specialists.
- Check all visible parts and controls for signs of damage at regular intervals and make sure that they all function correctly.
- Do not operate the product if signs of damage are found or if parts malfunction. Have it repaired immediately by **Hilti** Service.



- After cleaning and maintenance, fit all guards or protective devices and check that they function correctly.



To help ensure safe and reliable operation, use only genuine Hilti spare parts and consumables. Spare parts, consumables and accessories approved by Hilti for use with the product can be found at your local **Hilti Store** or online at: www.hilti.group.

6.2 Checks after cleaning and maintenance



After cleaning or maintenance, check that all safety devices are fitted and that they function faultlessly.

- ▶ To check the pivoting guard, open the guard fully by moving the guard operating lever.
 - ▶ The pivoting guard must close quickly and completely when the guard operating lever is released.

6.3 Cleaning the ejector



The saw blade must be removed during cleaning if necessary.

1. Disconnect the supply cord plug from the power outlet.
2. Remove the saw blade. 18
3. Clean the ejector.
4. Install the saw blade. 18
5. Check that moving parts are in full working order and do not jam and make sure there are no parts that are broken or damaged in such a way as to impair operation of the power tool.

6.4 Cleaning the guard

1. Remove the saw blade. 18
2. Clean the parts of the guard carefully with a dry brush.
3. Use a suitable tool to remove deposits or cuttings from the inside surfaces of the parts of the guard.
4. Install the saw blade. 18

7 Troubleshooting

Trouble or fault	Possible cause	Action to be taken
The power tool does not develop full power.	The extension cord is too long or its gauge is inadequate.	▶ Use an extension cord of an approved length and/or of adequate gauge.
	The voltage provided by the electric supply is too low.	▶ Connect the power tool to a different electric supply.
The power tool does not work.	Interruption in the electric supply.	▶ Plug in another power tool or appliance and check whether it works.
	The supply cord or plug is defective.	▶ Have the power cord or the plug checked by a trained electrical specialist, and if necessary replaced by Hilti service.
	The on / off switch is defective.	▶ Have the product repaired by Hilti Service.
	The carbon brushes are worn.	▶ Have the product repaired by Hilti Service.
No suction power or reduced suction power	The chip ejector channel is blocked.	▶ Clean the ejector. 21
The pivoting guard does not close.	Safety device is clogged.	▶ Clean the guard. 21



Trouble or fault	Possible cause	Action to be taken
The power tool vibrates more than usual.	The saw blade is fitted incorrectly.	▶ Remove the saw blade and install it again correctly.

8 Disposal

Most of the materials from which **Hilti** tools and appliances are manufactured can be recycled. The materials must be correctly separated before they can be recycled. In many countries, your old tools, machines or appliances can be returned to **Hilti** for recycling. Ask **Hilti** Service or your Hilti representative for further information.



- ▶ Do not dispose of power tools, electronic equipment or batteries as household waste!

9 RoHS (Restriction of Hazardous Substances)

Click on the link to go to the table of hazardous substances: qr.hilti.com/r2937786.

There is a link to the RoHS table, in the form of a QR code, at the end of this document.

10 Manufacturer's warranty

- ▶ Please contact your local **Hilti** representative if you have questions about the warranty conditions.

Originele handleiding

1 Informatie over de handleiding

1.1 Bij deze handleiding

- **Waarschuwing!** Zorg, voordat u het product gebruikt, dat u de bij het product meegeleverde handleiding incl. de aanwijzingen, veiligheidsinstructies en waarschuwingsaanwijzingen, afbeeldingen en specificaties gelezen en begrepen hebt. Maakt u zich met name met alle aanwijzingen, veiligheidsinstructies en waarschuwingsaanwijzingen, afbeeldingen, specificaties en bestanddelen en functies vertrouwd. Als u dit niet doet, bestaat het risico op een elektrische schok, brand en/of ernstig letsel. Bewaar de handleiding inclusief alle aanwijzingen, veiligheidsinstructies en waarschuwingsaanwijzingen voor later gebruik.
- producten zijn bestemd voor de professionele gebruiker en mogen alleen door geautoriseerd, vakkundig geschoold personeel bediend, onderhouden en gerepareerd worden. Dit personeel moet speciaal op de hoogte zijn gesteld van de mogelijke gevaren. Het product en zijn hulpmiddelen kunnen gevaar opleveren als ze door ongeschoolde personen op ondeskundige wijze of niet volgens de voorschriften worden gebruikt.
- De meegeleverde handleiding komt overeen met de actuele stand van de techniek op het tijdstip op het moment van druk. De actuele versie vindt u altijd online op de Hilti productpagina. Volg hiervoor de link of de QR-code in deze handleiding, gemarkeerd met het symbool .
- Geef het product alleen met deze handleiding aan andere personen door.

1.2 Verklaring van de tekens

1.2.1 Waarschuwingsaanwijzingen

Waarschuwingsaanwijzingen waarschuwen voor gevaren bij de omgang met het product. De volgende signaalwoorden worden gebruikt:

GEVAAR

GEVAAR !

- ▶ Voor een direct dreigend gevaar dat tot ernstig letsel of tot de dood leidt.



WAARSCHUWING

WAARSCHUWING !

- ▶ Voor een mogelijke gevaar dat tot ernstig letsel of tot de dood kan leiden.

ATTENTIE

ATTENTIE !

- ▶ Voor een eventueel gevaarlijke situatie die tot letsel of tot materiële schade kan leiden.

1.2.2 Symbolen in de documentatie

De volgende symbolen worden in deze documentatie gebruikt:

	Handleiding vóór gebruik lezen
	Gebruikstips en andere nuttige informatie
	Omgang met recyclebare materialen
	Elektrisch gereedschap en accu 's niet met het huisvuil meegeven

1.2.3 Symbolen in afbeeldingen

De volgende symbolen worden in afbeeldingen gebruikt:

	Deze nummers verwijzen naar de betreffende afbeelding aan het begin van deze handleiding
	De nummering geeft een volgorde van de arbeidsstappen in de afbeelding weer en kan van de arbeidsstappen in de tekst afwijken
	Positienummers worden in de afbeelding Overzicht gebruikt en verwijzen naar de nummers van de legenda in het hoofdstuk Productoverzicht
	Dit teken vraagt om uw bijzondere aandacht bij de omgang met het product.

1.3 Productafhankelijke symbolen

1.3.1 Symbolen op het product

De volgende symbolen kunnen op het product worden gebruikt:

	Draadloze gegevensoverdracht
n_0	Nominaal nullasttoerental
	Elektrische veiligheidsklasse II (dubbel geïsoleerd)
	Zaagblad

2 Veiligheid

2.1 Algemene veiligheidsaanwijzingen voor elektrische gereedschappen

WAARSCHUWING Lees alle veiligheidsaanwijzingen, aanwijzingen, afbeeldingen en technische gegevens die op het apparaat aanwezig zijn. Wanneer de volgende aanwijzingen niet in acht worden genomen, kan dit een elektrische schok, brand en/of ernstig letsel tot gevolg hebben.

Bewaar alle veiligheidsinstructies en voorschriften goed.

Het in de veiligheidsvoorschriften gebruikte begrip "elektrisch gereedschap" heeft betrekking op elektrische gereedschappen met netvoeding (met aansluitkabel) en op accu-aangedreven elektrische gereedschappen (zonder aansluitkabel).



Veiligheid op de werkplek

- ▶ **Houd uw werkgebied schoon en goed verlicht.** Een rommelig of onverlicht werkgebied kan tot ongevallen leiden.
- ▶ **Werk niet met het elektrisch gereedschap in een explosieve omgeving waarin zich brandbare vloeistoffen, gassen of stoffen bevinden.** Elektrische gereedschappen veroorzaken vonken die het stof of de dampen tot ontsteking kunnen brengen.
- ▶ **Houd kinderen en andere personen tijdens het gebruik van het elektrisch gereedschap uit de buurt.** Wanneer u wordt afgeleid, kunt u de controle over het apparaat verliezen.

Elektrische veiligheid

- ▶ **De aansluitstekker van het elektrisch gereedschap moet in het stopcontact passen. De stekker mag in geen geval worden veranderd. Gebruik geen adapterstekkers in combinatie met geaarde elektrische gereedschappen.** Onveranderde stekkers en passende stopcontacten beperken het risico van een elektrische schok.
- ▶ **Voorkom contact van het lichaam met geaarde oppervlakken van bijvoorbeeld buizen, verwarmingen, fornuizen en koelkasten.** Er bestaat een verhoogd risico op een elektrische schok wanneer uw lichaam geaard is.
- ▶ **Houd het elektrisch gereedschap uit de buurt van regen en vocht.** Het binnendringen van water in het elektrische gereedschap vergroot het risico op een elektrische schok.
- ▶ **Gebruik de aansluitleiding niet voor een verkeerd doel, om het elektrisch gereedschap te dragen of op te hangen of om de stekker uit het stopcontact te trekken. Houd de aansluitleiding uit de buurt van hitte, olie, scherpe randen en bewegende delen.** Beschadigde of in de war geraakte aansluitleidingen vergroten het risico op een elektrische schok.
- ▶ **Wanneer u buitenshuis met een elektrisch apparaat werkt, dient u alleen verlengsnoeren te gebruiken die geschikt zijn voor gebruik buitenshuis.** Het gebruik van een voor gebruik buitenshuis geschikt verlengsnoer verlaagt het risico op een elektrische schok.
- ▶ **Als het gebruik van het elektrisch gereedschap in een vochtige omgeving absoluut noodzakelijk is, gebruik dan een lekstroomschakelaar.** Het gebruik van een lekstroomschakelaar verkleint het risico op stroomschokken.

Veiligheid van personen

- ▶ **Wees alert, let goed op wat u doet en ga met verstand te werk bij het gebruik van het elektrische gereedschap. Gebruik het elektrisch gereedschap niet wanneer u moe bent of onder invloed bent van drugs, alcohol of medicijnen.** Een moment van onoplettendheid tijdens het gebruik van het elektrisch gereedschap kan tot ernstig letsel leiden.
- ▶ **Draag een persoonlijke veiligheidsuitrusting en altijd een veiligheidsbril.** Het dragen van een persoonlijke veiligheidsuitrusting, zoals een stofmasker, veiligheidsschoenen met anti-slip-zolen, een veiligheidshelm of gehoorbescherming, afhankelijk van de aard en het gebruik van het elektrisch gereedschap, vermindert het risico op letsel.
- ▶ **Voorkom per ongeluk inschakelen. Controleer of het elektrisch gereedschap is uitgeschakeld voordat u de stekker in het stopcontact steekt en/of de accu aanbrengt, of het gereedschap optilt of draagt.** Wanneer u bij het dragen van het elektrisch gereedschap uw vinger aan de schakelaar hebt of wanneer u het apparaat ingeschakeld op de stroomvoorziening aansluit, kan dit tot ongevallen leiden.
- ▶ **Verwijder instelgereedschappen of moersleutels voordat u het elektrisch gereedschap inschakelt.** Instelgereedschap of een sleutel in een draaiend deel van het gereedschap kan tot letsel leiden.
- ▶ **Neem geen ongewone lichaamshouding aan. Zorg ervoor dat u stevig staat en steeds in evenwicht blijft.** Daardoor kunt u het elektrisch gereedschap in onverwachte situaties beter onder controle houden.
- ▶ **Draag geschikte werkkleding. Draag geen loshangende kleding of sieraden. Houd haren, kleding en handschoenen uit de buurt van bewegende delen.** Loshangende kleding, sieraden en lange haren kunnen door bewegende delen worden meegenomen.
- ▶ **Wanneer stofafzuig- of stofopvangvoorzieningen kunnen worden gemonteerd, dient u zich ervan te verzekeren dat deze zijn aangesloten en juist worden gebruikt.** Het gebruik van een stofafzuiging kan de gevaren door stof beperken.
- ▶ **Waak voor een foutief gevoel van veiligheid, negeer de veiligheidsregels voor elektrisch gereedschap niet, ook niet als u na veelvuldig gebruik met het elektrisch gereedschap vertrouwd bent.** Achteloos handelen kan binnen een fractie van een seconden leiden tot ernstig letsel.

Gebruik en hantering van het elektrisch gereedschap

- ▶ **Overbelast het apparaat niet. Gebruik voor uw werkzaamheden het daarvoor bestemde elektrisch gereedschap.** Met het passende elektrisch gereedschap werkt u beter en veiliger binnen het aangegeven vermogensbereik.
- ▶ **Gebruik geen elektrisch gereedschap waarvan de schakelaar defect is.** Elektrisch gereedschap dat niet meer kan worden in- of uitgeschakeld, is gevaarlijk en moet worden gerepareerd.



- ▶ **Trek de stekker uit het stopcontact en/of verwijder de verwijderbare accu uit het apparaat voordat u het gereedschap instelt, toebehoren wisselt of het apparaat weglegt.** Deze voorzorgsmaatregel voorkomt onbedoeld starten van het elektrisch gereedschap.
- ▶ **Bewaar niet-gebruikte elektrische gereedschappen buiten bereik van kinderen. Laat geen personen het apparaat gebruiken die niet hiermee vertrouwd zijn of deze aanwijzingen niet hebben gelezen.** Elektrische gereedschappen zijn gevaarlijk wanneer deze door onervaren personen worden gebruikt.
- ▶ **Ga zorgvuldig met het elektrisch apparaat en de toebehoren om. Controleer of bewegende delen correct functioneren en niet vastklemmen en of onderdelen gebroken of zodanig beschadigd zijn dat de werking van het apparaat nadelig wordt beïnvloed. Laat beschadigde delen repareren voordat u het apparaat gebruikt.** Veel ongevallen hebben hun oorzaak in slecht onderhouden elektrische gereedschappen.
- ▶ **Houd snijgereedschappen scherp en schoon.** Zorgvuldig onderhouden snijgereedschappen met scherpe snijkanten klemmen minder snel vast en zijn gemakkelijker te geleiden.
- ▶ **Gebruik elektrisch gereedschap, toebehoren, inzetgereedschappen enz. uitsluitend conform deze aanwijzingen. Let daarbij op de arbeidsomstandigheden en de uit te voeren werkzaamheden.** Het gebruik van elektrische gereedschappen voor andere dan de voorziene toepassingen kan tot gevaarlijke situaties leiden.
- ▶ **Houd de handgrepen en de greepgedeelten droog, schoon en vrij van olie en vet.** Gladde handgrepen en greepgedeelten zorgen dat het elektrisch gereedschap in onvoorziene situaties niet veilig kan worden bediend en gecontroleerd.

Service

- ▶ **Laat het elektrisch gereedschap alleen repareren door gekwalificeerd en vakkundig personeel en alleen met originele vervangingsonderdelen.** Daarmee wordt gewaarborgd dat de veiligheid van het elektrisch gereedschap in stand blijft.

2.2 Veiligheidsinstructies voor alle zagen

Zagen

- ▶ **⚠ GEVAAR: Kom nooit met uw handen in het zaagberek en bij het zaagblad. Houd met uw tweede hand de extra greep of de motorbehuizing vast.** Wanneer u de zaag met beide handen vasthoudt, kunnen uw handen geen letsel oplopen door het zaagblad.
- ▶ **Kom niet met uw handen onder het werkstuk.** Onder het werkstuk kan de beschermkap u niet tegen het zaagblad beschermen.
- ▶ **Pas de zaagdiepte aan de dikte van het werkstuk aan.** Er mag minder dan een volle tandhoogte onder het werkstuk zichtbaar zijn.
- ▶ **Houd het te zagen werkstuk nooit in uw hand of boven uw been vast. Borg het werkstuk aan een stabiele ondergrond.** Het is belangrijk het werkstuk goed te bevestigen, om het gevaar van lichaamscontact, van het beklemd raken van het zaagblad of het verlies van controle te minimaliseren.
- ▶ **Houd het apparaat alleen vast aan de geïsoleerde greepgedeelten, wanneer u werkzaamheden uitvoert waarbij het inzetgereedschap verdekte stroomleidingen of het eigen netsnoer kan raken.** Het contact met een spanningvoerende leiding zet ook de metalen delen van het elektrisch gereedschap onder spanning en leidt tot een elektrische schok.
- ▶ **Gebruik bij het langszagen altijd een aanslag of een rechte kantgeleiding.** Hierdoor wordt de zaagprecisie verbeterd en de mogelijkheid verkleind dat het zaagblad beklemd raakt.
- ▶ **Gebruik altijd zaagbladen van de juiste grootte en met een passend opnameorgaat (bijv. stervormig of rond).** Zaagbladen die niet bij de montageonderdelen van de zaag passen, lopen onrond en leiden tot verlies van controle.
- ▶ **Gebruik nooit beschadigde of verkeerde zaagblad-opsluitringen of -schroeven.** De zaagblad-opsluitringen en -schroeven zijn speciaal voor uw zaag ontworpen, voor optimale prestaties en veiligheid.

Terugslag - Oorzaken en overeenkomstige veiligheidsvoorschriften

- Een terugslag is een plotselinge reactie als gevolg van een zaagblad dat blijft haken, beklemd raakt of verkeerd is uitgelijnd. Dit leidt ertoe dat een ongecontroleerde zaag loskomt en zich buiten het werkstuk in de richting van de bediener beweegt;
- wanneer het zaagblad blijft haken of beklemd raakt in de zaagsnede, blokkeert het en wordt het apparaat door de kracht van de motor in de richting van de bediener teruggeslagen;
- wordt het zaagblad in de zaagsnede verdraaid of verkeerd uitgelijnd, dan kunnen de tanden van de achterzijde van het zaagblad in het oppervlak van het werkstuk blijven haken, waardoor het zaagblad uit de zaagsnede komt en de zaag terugspringt in de richting van de bediener.



Een terugslag is het gevolg van een verkeerd of foutief gebruik van de zaag. Dit kan door geschikte voorzorgsmaatregelen, zoals hierna beschreven, worden voorkomen.

- ▶ **Houd de zaag met beide handen vast en breng uw armen in zo'n houding dat u de terugslagkrachten kunt weerstaan. Blijf aan de zijkant van het zaagblad en breng het nooit in één lijn met uw lichaam.** Bij een terugslag kan de cirkelzaag naar achteren springen. Wanneer de juiste maatregelen worden genomen, kan de bediener de terugslagkrachten echter onder controle houden.
- ▶ **Wanneer het zaagblad beklemd is geraakt of u het werk onderbreekt, schakelt u de zaag uit en houdt u het apparaat stil op zijn plaats tot het zaagblad tot stilstand gekomen is. Probeer nooit de zaag uit het werkstuk te verwijderen of hem naar achteren te trekken, zolang het zaagblad zich beweegt. Anders kan een terugslag plaatsvinden.** Stel de oorzaak voor het beklemd raken van het zaagblad vast en hef deze op.
- ▶ **Wanneer u een zaag die in het werkstuk steekt weer wilt starten, centreert u het zaagblad in de zaagsnede en gaat u na of de zaagtanden niet in het werkstuk zijn blijven haken.** Klemt het zaagblad, dan kan het uit het werkstuk komen of een terugslag veroorzaken wanneer de zaag opnieuw gestart wordt.
- ▶ **U dient de grote platen te stutten om het risico van een terugslag door een klemmend zaagblad te verminderen.** Grote platen kunnen doorbuigen onder hun eigen gewicht. Platen moeten aan beide kanten, zowel bij de zaagsnede als bij de rand, worden ondersteund.
- ▶ **Gebruik geen stompe of beschadigde zaagbladen.** Zaagbladen met stompe of verkeerd uitgelijnde tanden leiden door een te smalle zaagsnede tot een grotere wrijving, het beklemd raken van het zaagblad en terugslag.
- ▶ **Zet voor het zagen de zaagdiepte- en zaaghoekinstellingen vast.** Wanneer u tijdens het zagen de instellingen verandert, kan het zaagblad beklemd raken en treedt er mogelijk een terugslag op.
- ▶ **Wees bijzonder voorzichtig bij het zagen in bestaande wanden of andere gebieden die niet zichtbaar zijn.** Het invallende zaagblad kan bij het zagen in verborgen objecten blokkeren en een terugslag veroorzaken.

Functie van de onderste beschermkap

- ▶ **Controleer voor gebruik altijd of de onderste beschermkap correct sluit. Gebruik de zaag niet wanneer de onderste beschermkap niet vrij beweegbaar is en niet direct sluit. Klem of bind de onderste beschermkap nooit in geopende stand vast.** Wanneer de zaag per ongeluk op de grond valt, kan de onderste beschermkap worden verbogen. Open de beschermkap met de terugtrekhandel en zorg ervoor dat de kap zich vrij beweegt en bij alle zaaghoeken en -dieptes noch het zaagblad noch andere delen raakt.
- ▶ **Controleer de functie van de veer voor de onderste beschermkap. Laat het apparaat voor gebruik repareren wanneer de onderste beschermkap en de veer niet correct werken.** Door beschadigde onderdelen, kleverige afzettingen of ophopingen van spanen wordt de werking van de onderste beschermkap vertraagd.
- ▶ **Open de onderste beschermkap alleen met de hand bij bijzondere snedes, zoals "inval- en hoekzaagsnedes". Open de onderste beschermkap met de terugtrekhandel en laat deze los zodra het zaagblad in het werkstuk is binnengedrongen.** Bij alle andere zaagwerkzaamheden zou de onderste beschermkap automatisch moeten werken.
- ▶ **Leg de zaag niet op de werkbank of op de vloer zonder dat de onderste beschermkap het zaagblad bedekt.** Een onbeschermd, nalopend zaagblad beweegt de zaag tegen de zaagrichting in en zaagt wat er op zijn pad komt. Let hierbij op de nadraaitijd van de zaag.

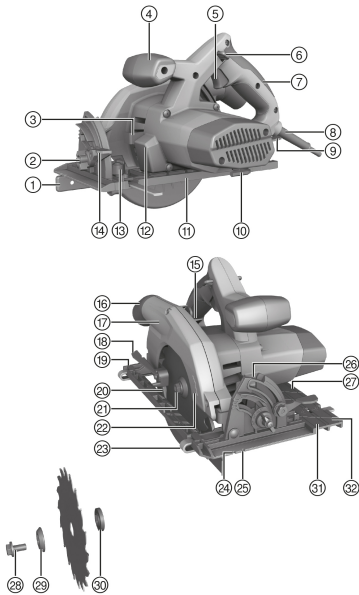
2.3 Aanvullende veiligheidsvoorschriften cirkelzagen

- ▶ Geleid de handcirkelzaag alleen in ingeschakelde toestand tegen het werkstuk.
 - ▶ De zaagbaan moet boven en onder vrij van obstakels zijn. Zaag niet in schroeven, spijkers, of dergelijke.
- ▶ Werk nooit met een cirkelzaag boven het hoofd.
- ▶ Rem het zaagblad niet af door zijwaartse tegendruk.
- ▶ Vermijd oververhitting van de zaagtandpunten.
- ▶ Bij het zagen van kunststoffen moet smelten van het kunststof worden vermeden.
- ▶ Gebruik altijd het juiste zaagblad voor de te zagen ondergrond.
- ▶ Gebruik uitsluitend door Hilti aanbevolen zaagbladen die voldoen aan de norm EN 847-1.



3 Beschrijving

3.1 Productoverzicht 1



- ① Parallelaanslag, één arm
- ② Afstelling vooraf voor zaaghoek
- ③ Spindelblokkeerknop
- ④ Extra handgreep
- ⑤ Aan-/uitschakelaar
- ⑥ Inschakelblokkering
- ⑦ Handgreep
- ⑧ Netsnoer
- ⑨ Spanhendel voor zaagdiepte-instelling
- ⑩ Inbussleutel
- ⑪ Grondplaat klein
- ⑫ LED-verlichting
- ⑬ Spanhendel voor parallelaanslag vóór
- ⑭ Spanhendel voor zaaghoekinstelling
- ⑮ Zaagdiepteschaal
- ⑯ Aansluitstuk (stofzuiger)
- ⑰ Beschermkap
- ⑱ Bedieningshendel voor pendelbeschermkap
- ⑲ Spanhendel voor parallelaanslag achter (alleen voor grote grondplaat)
- ⑳ Pendelbeschermkap
- ㉑ Aandrijfspil
- ㉒ Draairichtingspijl
- ㉓ Parallelaanslag, twee armen
- ㉔ Zaagsnedemarkering 0°
- ㉕ Zaagsnedemarkering 45°
- ㉖ Zaaghoekschaal
- ㉗ Grondplaat groot
- ㉘ Spanbout
- ㉙ Spanflens
- ㉚ Bevestigingsflens
- ㉛ Groefmarkering 0° grondplaat
- ㉜ Groefmarkering 1° - 50° grondplaat

3.2 Overzicht geleiderailadapters 2

- ③③ Bevestigingsnok achter
- ③④ Bevestigingsnok voor
- ③⑤ Groefmarkering 0°
- ③⑥ Groefmarkering 1° - 50°

3.3 Correct gebruik

Het beschreven product is een cirkelzaag. Deze is bestemd voor zaagwerkzaamheden in hout of houtachtige materialen, kunststoffen, gipskarton, gipsvezelplaten en composietmaterialen tot een zaagdiepte van 55 mm en verstekhoeken tot 50°.

3.3.1 Mogelijk onjuist gebruik

Zaagbladen die niet voldoen aan de opgaven in de technische gegevens, doorslijpschijven, slijpschijven en zaagbladen van hooggelegeerd sneldraaistaal (HSS-staal) mogen niet worden gebruikt. Er mag geen metaal worden gezaagd.

3.4 Standaard leveringsomvang

Cirkelzaag, zaagblad, inbussleutel, parallelaanslag, handleiding.



i Voor een veilig gebruik alleen originele vervangingsonderdelen en verbruiksmaterialen gebruiken. Door ons vrijgegeven vervangingsonderdelen, verbruiksmaterialen en toebehoren voor uw product vindt u in uw **Hilti Store** of onder: **www.hilti.group**

4 Technische gegevens

4.1 Technische gegevens

i Nominale spanning, nominale stroom, frequentie en nominaal opgenomen vermogen zijn te vinden op het landsspecifieke typeplaatje.

Bij aansluiting op een generator of transformator moet het afgegeven vermogen daarvan minstens twee keer zo hoog zijn dan het op het typeplaatje van het apparaat aangegeven nominaal opgenomen vermogen. De bedrijfsspanning van de transformator of generator moet te allen tijde binnen +5% en -15% van de nominale spanning van het apparaat liggen.

Productgeneratie	01
Gewicht, kleine grondplaat	4,5 kg
Gewicht, grote grondplaat	4,7 kg
Zaagbladdiameter	160 mm ... 165 mm
Stambladdikte van de zaagbladen	1,1 mm ... 1,5 mm
Zaagblad-bevestigingsgat	20 mm
Zaagdiepte bij 0°	0 mm ... 55 mm
Zaagdiepte bij 45°	0 mm ... 41 mm
Zaagdiepte bij 50°	0 mm ... 37 mm
Nullasttoerental	5.500 omw/min

4.2 Geluidsinformatie en trillingswaarden

De in deze aanwijzingen aangegeven geluidsdruk- en trillingswaarden zijn gemeten overeenkomstig een genormeerd meetproces en kunnen worden gebruikt voor een onderlinge vergelijking van elektrisch gereedschap. Deze zijn ook geschikt voor een voorlopige inschatting van de exposities.

De vermelde gegevens zijn representatief voor de belangrijkste gebruiksgebieden van het elektrisch gereedschap. Als het elektrisch gereedschap echter wordt gebruikt voor andere toepassingen, met afwijkende inzetgereedschappen of als het onvoldoende wordt onderhouden, kunnen de gegevens afwijken. Hierdoor kunnen de blootstellingswaarden over de gehele gebruikperiode duidelijk worden verhoogd.

Voor een nauwkeurige inschatting van de exposities moet ook rekening worden gehouden met de tijden waarin het elektrisch gereedschap is uitgeschakeld of weliswaar draait maar niet wordt gebruikt. Hierdoor kunnen de blootstellingswaarden over de gehele gebruikperiode duidelijk verminderen.

Leg de overige veiligheidsmaatregelen ter bescherming van de gebruiker tegen geluid en/of trillingen ook vast, zoals: Onderhoud van het elektrisch gereedschap en de inzetgereedschappen, warmhouden van handen, organisatie van de werkzaamheden.

i Gedetailleerde informatie over de hier vermelde versies van de **EN 62841**-normen vindt u op de afbeelding van de conformiteitsverklaring 154.

Geluidsinformatie

Geluidsvermogensniveau (L_{WA})	99 dB(A)
Onzekerheid geluidsvermogensniveau (K_{WA})	3 dB(A)
Geluidsdrukniveau (L_{pA})	91 dB(A)
Onzekerheid geluidsdrukniveau (K_{pA})	3 dB(A)



Trillingsinformatie

	230 V	110 V
Triaxiale trillingswaarde bij zagen van hout (a_h)	1,77 m/s ² (5,81 ft/s ²)	2,12 m/s ² (6,96 ft/s ²)
Onzekerheid (K)	1,5 m/s ²	1,5 m/s ²

5 Bediening

5.1 Zaagblad demonteren

WAARSCHUWING

Gevaar voor branden en snijden aan zaagblad, spanbout en spanflens Dit kan leiden tot brandwonden en snijwonden.

- ▶ Gebruik werkhandschoenen voor het wisselen van gereedschap.

1. Haal de stekker uit het stopcontact.
2. Plaats de inbussleutel in de bevestigingsschroef van het zaagblad.
3. Druk de spindelblokkeerknop in en houd deze ingedrukt.
4. Draai met de inbussleutel aan de spanbout van het zaagblad tot de spindelblokkeerknop volledig vergrendelt.
5. Maak de spanbout los met de inbussleutel door de bout in de richting van de draairichtingspijl te draaien.
6. Verwijder de spanbout en de buitenste spanflens.
7. Open de pendelbeschermkap door hem weg te draaien en verwijder het zaagblad.



Zo nodig kan de bevestigingsflens worden verwijderd om deze te reinigen.

5.2 Zaagblad aanbrengen

ATTENTIE

Gevaar voor beschadiging! Ongeschikte of foutief aangebrachte zaagbladen kunnen de zaag beschadigen.

- ▶ Alleen zaagbladen gebruiken, die voor deze cirkelzaag geschikt zijn. Let op de pijl op het zaagblad die de draairichting aangeeft.
- ▶ Gebruik alleen zaagbladen, waarvan het toegestaan toerental minstens zo hoog is als het maximumtoerental dat op het product is aangegeven.

1. Haal de stekker uit het stopcontact.
2. Reinig de opnameflens en de spanflens.
3. Plaats de bevestigingsflens in de juiste oriëntatie.
4. Open de pendelbeschermkap.
5. Breng het nieuwe zaagblad aan.
6. Plaats de buitenste spanflens in de juiste oriëntatie.
7. Breng de spanbout aan.
8. Plaats de inbussleutel in de spanbout van het zaagblad.
9. Bevestig de spanflens met de spanbout door deze rechtsonder te draaien. Houd daarbij met één hand de spindelblokkeerknop ingedrukt.
10. Controleer voor gebruik of het zaagblad goed en correct bevestigd is.

5.3 Zaagdiepte instellen

1. Haal de stekker uit het stopcontact.
2. Maak de spanhendel voor de zaagdiepte-instelling los.
3. Til de cirkelzaag met een schaarvormige beweging op en stel de zaagdiepte in.
 - ▶ De zaagdiepte wordt op de schaalverdeling voor zaagdiepte weergegeven.



Voor een zuivere zaagsnede moet de zaagdiepte de materiaaldikte plus 2 mm zijn.

4. Zet de spanhendel voor de zaagdiepte-instelling vast.



5.4 Zaaghoek instellen

1. Haal de stekker uit het stopcontact.
2. Maak de spanhendel voor de zaagdiepte-instelling los.
3. Zwenk de grondplaat in de gewenste zaaghoek.
 - ▶ De zaaghoek wordt op de schaalverdeling voor zaaghoek weergegeven.
4. Zet de spanhendel voor de zaagdiepte-instelling vast.

5.5 Aftekenlijndicator

Bij de voorste grondplaat van de cirkelzaag bevindt zich, zowel voor rechte als voor schuine zaagsnedes, een aftekenlijndicator (0° en 45°). Hiermee kan afhankelijk van de gekozen zaaghoek heel nauwkeurig worden gezaagd. De aftekening komt overeen met de binnenkant van het zaagblad. Een aftekenindicator bevindt zich aan de voorste uitsparing voor het zaagblad.

5.5.1 Zagen langs de aftekenlijn

Borg het werkstuk tegen verschuiven.

U dient het werkstuk zo te situeren dat het zaagblad eronder vrij loopt.

Zorg ervoor dat de aan-/uitschakelaar op het product is uitgeschakeld.

Plaats de cirkelzaag met de grondplaat zo op het werkstuk dat het zaagblad nog geen contact met het werkstuk heeft.

1. Schakel de cirkelzaag in.
2. Leid de cirkelzaag in het geschikte werktempo langs de aftekenlijn door het werkstuk.

5.6 Zagen met parallelaanslag

Met behulp van de eenarmige parallelaanslag kunnen exacte zaagsnedes langs een rand van het werkstuk worden uitgevoerd of isometrische lijsten worden gezaagd. De parallelaanslag kan op beide zijden van de grondplaat worden gemonteerd.

De parallelaanslag met twee armen kan alleen bij de grote grondplaat worden gebruikt.

Let bij de montage van de parallelaanslag op de juiste oriëntatie.

5.7 Zagen met geleiderail.

Door met de geleiderail te zagen kan het risico van een terugslag worden verminderd.

5.7.1 Cirkelzaag in de geleiderailadapter aanbrengen / uit de adapter verwijderen

Gebruik bij zagen met kleine grondplaat een geleiderailadapter die bij de geleiderail past.

1. Verwijder een eventueel gemonteerde parallelaanslag.
2. Breng de grondplaat in de achterste bevestigingsnok van de geleiderailadapter aan.
3. Plaats de grondplaat aan de voorzijde volledig in de geleiderailadapter. De grondplaat moet bij de voorste bevestigingsnok volledig vergrendelen.
4. Om de cirkelzaag te verwijderen trekt u de voorste bevestigingsnok iets naar voren en neemt u de zaag uit de geleiderailadapter.

5.7.2 Langszagen bij 0°

- ▶ Plaats de cirkelzaag met de met groefmarkering "0°" op de nok van de geleiderail.

5.7.3 Langszagen bij hoeken tot 50°

ATTENTIE

Gevaar voor beschadiging Wanneer de zaag in de verkeerde groef wordt aangebracht, raakt het zaagblad de geleiderail.

- ▶ Breng de zaag in de correcte groef aan.

- ▶ Plaats de zaag met de met groefmarkering "1°-50°" op de nok van de geleiderail.



5.7.4 Zagen met geleiderail

1. Zet de geleiderail aan de onderkant vast met twee schroefklemmen.
2. Plaats de cirkelzaag in het opstelgebied van de geleiderail. Open voor langszagen bij zaaghoeken van 20° - 50° de beschermkap handmatig.

De cirkelzaag dient op de geleiderails achter het werkstuk te worden geplaatst. Let erop dat het zaagblad niet in contact met het werkstuk staat.

3. Schakel de cirkelzaag in.
4. Schuif de cirkelzaag gelijkmatig over het werkstuk.
 - ▶ De pendelbeschermkap gaat voor zaaghoeken van kleiner 20° open bij contact met de uitschakelkant aan de zijkant.
 - ▶ Hij sluit weer wanneer hij naar buiten komt aan het einde van de geleiderail.

5.8 Zagen met en zonder spaanafzuiging

De cirkelzaag is uitgerust met een aansluitstuk dat geschikt is voor gangbare zuigerslangen met een diameter van 27 mm. Om de stofzuigerslang met de cirkelzaag te verbinden, kan een passende adapter noodzakelijk zijn.

Gebruik zo mogelijk altijd een geschikt mobiel ontstoffingsapparaat voor hout of hout en mineralen.

Als u zonder spaanafzuiging werkt, draai dan de uitwerprichting van de spaanuitwerp zodanig, dat de spanen van u worden weggeleid.

Gebruik altijd een ademmasker van filterklasse P2 en zorg altijd voor voldoende ventilatie om de stofbelasting zo laag mogelijk te houden.

6 Verzorging en onderhoud

6.1 Verzorging en onderhoud

WAARSCHUWING

Gevaar door elektrische schok! Verzorging en onderhoud met aangesloten netsnoer kan leiden tot ernstige verwondingen en brandwonden.

- ▶ Voor alle verzorgings- en onderhoudswerkzaamheden altijd het netsnoer losmaken!

Verzorging

- Vastzittend vuil voorzichtig verwijderen.
- Reinig de ventilatiesleuven voorzichtig met een droge borstel.
- Het huis alleen reinigen met een licht vochtige reinigingsdoek. Geen siliconenhoudende reinigingsmiddelen gebruiken, omdat deze de kunststof delen kunnen aantasten.

Onderhoud

WAARSCHUWING

Gevaar voor elektrische schok! Ondeskundig uitgevoerde reparaties aan elektrische onderdelen kunnen tot zwaar letsel en brandwonden leiden.

- ▶ Reparaties aan elektrische onderdelen mogen alleen door een elektrotechnicus worden uitgevoerd.
- Regelmatig alle zichtbare delen op beschadiging en de bedieningselementen op hun correcte werking controleren.
- Bij beschadigingen en/of functiestoringen het product niet gebruiken. Direct door **Hilti Service** laten repareren.
- Na verzorgings- en onderhoudswerkzaamheden alle afschermingen aanbrengen en hun werking controleren.

Voor een veilig gebruik alleen originele vervangingsonderdelen en verbruiksmaterialen gebruiken. Door ons vrijgegeven vervangingsonderdelen, verbruiksmaterialen en toebehoren voor uw product vindt u in uw **Hilti Store** of onder: **www.hilti.group**.



6.2 Controle na schoonmaak- en onderhoudswerkzaamheden

Controleer na schoonmaak- en onderhoudswerkzaamheden of alle beschermende delen van het apparaat zijn aangebracht en foutloos functioneren.

- ▶ Om de pendelbeschermkap te controleren, moet deze volledig worden geopend door de bedieningshendel te bedienen.
 - ▶ Na het loslaten van de bedieningshendel moet de pendelbeschermkap weer snel en volledig sluiten.

6.3 Reiniging van de spananafvoer

Zo nodig moet het zaagblad voor het reinigen worden uitgebouwd.

1. Haal de stekker uit het stopcontact.
2. Demonteer het zaagblad. 29
3. Reinig het spanenkanaal.
4. Breng het zaagblad aan. 29
5. Controleer of bewegende delen van het gereedschap correct functioneren en niet vastklemmen en of onderdelen gebroken of zodanig beschadigd zijn dat de werking van het apparaat nadelig wordt beïnvloed.

6.4 Reinigen van de afscherming

1. Demonteer het zaagblad. 29
2. Reinig de afschermingen voorzichtig met een droge borstel.
3. Verwijder afzettingen en spanen binnenin de afschermingen met een geschikt gereedschap.
4. Breng het zaagblad aan. 29

7 Foutopsporing

Storing	Mogelijke oorzaak	Remedie
Apparaat heeft geen volledig vermogen.	Verlengsnoer te lang en / of met te geringe diameter.	▶ Gebruik een verlengsnoer met toegestane lengte en / of met voldoende diameter.
	Stroomvoorziening heeft een te lage spanning.	▶ Sluit het apparaat op een andere voeding aan.
Apparaat functioneert niet.	Stroomvoorziening onderbroken.	▶ Sluit een ander elektrisch apparaat aan en controleer de werking.
	Netsnoer of stekker defect.	▶ Laat het netsnoer of de stekker door een elektrotechnicus laten controleren en eventueel vervangen door de Hilti Service .
	Aan-/uitschakelaar defect.	▶ Laat het product door de Hilti Service repareren.
	Koolborstels versleten.	▶ Laat het product door de Hilti Service repareren.
Geen of verminderd zuigvermogen	Spanenkanaal verstopt.	▶ Reinig het spanenkanaal. 32
Pendelbeschermkap sluit niet.	Afscherming verstopt.	▶ Reinig de afscherming. 32
Apparaat trilt sterker dan gebruikelijk.	Zaagblad verkeerd gemonteerd.	▶ Bouw het zaagblad uit en breng het weer correct aan.



8 Recycling

Hilti apparaten zijn voor een groot deel vervaardigd uit materialen die kunnen worden gerecycled. Voor recycling is een juiste materiaalscheiding noodzakelijk. In een groot aantal landen neemt Hilti uw oude apparaat voor recycling terug. Vraag hiernaar bij de klantenservice van Hilti of bij uw verkoopadviseur.



- ▶ Geef elektrisch gereedschap, elektronische apparaten en accu's niet met het huisvuil mee!

9 RoHS (richtlijn voor het beperken van het gebruik van gevaarlijke stoffen)

Onder de volgende link vindt u de tabel met gevaarlijke stoffen: qr.hilti.com/r2937786.

Aan het einde van deze documentatie vindt u een link naar de RoHS-tabel, als QR-code.

10 Fabrieksgarantie

- ▶ Neem bij vragen over de garantievoorzwaarden contact op met uw lokale Hilti-dealer.

Notice d'utilisation originale

1 Indications relatives au mode d'emploi

1.1 À propos de ce mode d'emploi

- **Avertissement !** Il convient de lire et comprendre toute la documentation jointe, y compris, sans s'y limiter, les instructions, avertissements de sécurité, illustration et spécifications fournies avec le présent produit. Prenez connaissance de toutes les instructions, avertissements de sécurité, illustrations, spécifications et fonctions du produit avant de l'utiliser. Tout manquement à cette obligation peut entraîner un choc électrique, un incendie, et/ou des blessures graves. Conservez l'ensemble des avertissements et instructions pour consultation ultérieure.
- Les produits sont destinés aux professionnels et ne doivent être utilisés, entretenus et réparés que par un personnel autorisé et formé. Ce personnel doit être spécialement instruit quant aux dangers inhérents à l'utilisation de l'appareil. Le produit et ses accessoires peuvent s'avérer dangereux s'ils sont utilisés de manière incorrecte par un personnel non qualifié ou de manière non conforme à l'usage prévu.
- La documentation ci-jointe correspond à l'état actuel de la technique à la date d'impression. Veuillez toujours consulter la dernière version sur la page du produit sur le site Internet de Hilti. Pour ce faire, suivez le lien ou scannez le code QR dans la documentation, indiqué par le symbole .
- Ne pas prêter ou céder le produit à un autre utilisateur sans lui fournir le présent mode d'emploi.

1.2 Explication des symboles

1.2.1 Avertissements

Les avertissements attirent l'attention sur des dangers liés à l'utilisation du produit. Les termes de signalisation suivants sont utilisés :

DANGER

DANGER !

- ▶ Pour un danger imminent qui peut entraîner de graves blessures corporelles ou la mort.

AVERTISSEMENT

AVERTISSEMENT !

- ▶ Pour un danger potentiel qui peut entraîner de graves blessures corporelles ou la mort.

ATTENTION

ATTENTION !

- ▶ Pour une situation potentiellement dangereuse pouvant entraîner des blessures corporelles ou des dégâts matériels.



1.2.2 Symboles dans la documentation

Les symboles suivants sont utilisés dans la présente documentation :

	Lire le mode d'emploi avant d'utiliser l'appareil
	Pour des conseils d'utilisation et autres informations utiles
	Maniement des matériaux recyclables
	Ne pas jeter les appareils électriques et les accus dans les ordures ménagères

1.2.3 Symboles dans les illustrations

Les symboles suivants sont utilisés dans les illustrations :

	Ces chiffres renvoient à l'illustration correspondante au début du présent mode d'emploi
	La numérotation détermine la séquence des étapes de travail dans l'image et peut se différencier de celles des étapes de travail dans le texte
	Les numéros de position sont utilisés dans l'illustration Vue d'ensemble et renvoient aux numéros des légendes dans la section Vue d'ensemble du produit
	Ce signe doit inviter à manier le produit en faisant particulièrement attention.

1.3 Symboles spécifiques au produit

1.3.1 Symboles sur le produit

Les symboles suivants peuvent être utilisés sur le produit :

	Transmission de données sans fil
n_0	Vitesse nominale à vide
	Classe de protection II (double isolation)
	Lame de scie

2 Sécurité

2.1 Indications générales de sécurité pour les appareils électriques

⚠ AVERTISSEMENT Lire toutes les consignes de sécurité et instructions, illustrations et caractéristiques techniques, qui accompagnent cet outil électroportatif. Tout manquement à l'observation des instructions suivantes risque de provoquer une électrocution, un incendie et/ou de graves blessures.

Les consignes de sécurité et instructions doivent être intégralement conservées pour les utilisations futures.

La notion d'« outil électroportatif » mentionnée dans les consignes de sécurité se rapporte à des outils électriques raccordés au secteur (avec câble d'alimentation) et à des outils électriques sur accus (sans câble d'alimentation).

Sécurité sur le lieu de travail

- ▶ **Conserver la zone de travail propre et bien éclairée.** Un lieu de travail en désordre ou mal éclairé augmente le risque d'accidents.
- ▶ **Ne pas faire fonctionner les outils électriques en atmosphère explosive et où se trouvent des liquides, des gaz ou poussières inflammables.** Les outils électriques produisent des étincelles qui peuvent enflammer les poussières ou les fumées.
- ▶ **Maintenir les enfants et les personnes présentes à l'écart pendant l'utilisation de l'outil électroportatif.** En cas d'inattention il y a risque de perdre le contrôle de l'appareil.



Sécurité relative au système électrique

- ▶ **La fiche de secteur de l'outil électroportatif doit être adaptée à la prise de courant. Ne jamais modifier la fiche de quelque façon que ce soit. Ne pas utiliser d'adaptateurs avec des outils électriques à branchement de terre.** Des fiches non modifiées et des prises de courant adaptées réduiront le risque de choc électrique.
- ▶ **Éviter le contact physique avec des surfaces mises à la terre tels que tuyaux, radiateurs, cuisinières et réfrigérateurs.** Il y a un risque élevé de choc électrique au cas où votre corps serait relié à la terre.
- ▶ **Ne pas exposer les outils électroportatifs à la pluie ou à l'humidité.** La pénétration d'eau à l'intérieur d'un outil électroportatif augmentera le risque d'un choc électrique.
- ▶ **Ne jamais utiliser le câble de raccordement à d'autres fins que celles prévues, telles que pour porter, accrocher ou débrancher l'outil électroportatif de la prise de courant. Maintenir le câble de raccordement à l'écart de la chaleur, des parties grasses, des bords tranchants ou des parties en mouvement.** Des câbles de raccordement endommagés ou emmêlés augmentent le risque de choc électrique.
- ▶ **Si l'outil électroportatif est utilisé à l'extérieur, utiliser uniquement des câbles de rallonge homologués pour les applications extérieures.** L'utilisation d'un câble de rallonge homologué pour les applications extérieures réduit le risque d'un choc électrique.
- ▶ **Si l'utilisation de l'outil électrique dans un environnement humide ne peut pas être évitée, utiliser un interrupteur de protection contre les courants de court-circuit.** L'utilisation d'un tel interrupteur de protection réduit le risque d'une décharge électrique.

Sécurité des personnes

- ▶ **Rester vigilant, surveiller ce que l'on fait. Faire preuve de bon sens en utilisant l'outil électroportatif. Ne pas utiliser l'outil électroportatif en étant fatigué ou sous l'emprise de l'alcool, de drogues ou de médicaments.** Un moment d'inattention lors de l'utilisation de l'outil électroportatif peut entraîner des blessures graves.
- ▶ **Utiliser un équipement de protection personnel et toujours porter une protection pour les yeux.** Les équipements de protection personnels tels que masque antipoussière, chaussures de sécurité antidérapantes, casque de protection ou protection acoustique suivant l'utilisation de l'outil électroportatif, réduiront le risque de blessures des personnes.
- ▶ **Éviter une mise en service par mégarde. S'assurer que l'outil électroportatif est arrêté avant de le brancher à la source de courant et/ou à l'accu, de le prendre ou de le porter.** Le fait de porter l'outil électroportatif avec le doigt sur l'interrupteur ou de brancher l'appareil sur la source de courant lorsque l'interrupteur est en position de fonctionnement peut entraîner des accidents.
- ▶ **Retirer tout outil de réglage ou toute clé avant de mettre l'outil électroportatif en fonctionnement.** Une clé ou un outil se trouvant sur une partie en rotation peut causer des blessures.
- ▶ **Adopter une bonne posture. Veiller à toujours garder une position stable et équilibrée.** Cela permet un meilleur contrôle de l'outil électroportatif dans des situations inattendues.
- ▶ **S'habiller de manière adaptée. Ne pas porter de vêtements amples ni de bijoux. Garder les cheveux, les vêtements et les gants à distance des parties en mouvement.** Des vêtements amples, des bijoux ou des cheveux longs peuvent être happés par des parties en mouvement.
- ▶ **Si des dispositifs servant à aspirer ou à recueillir les poussières doivent être utilisés, s'assurer qu'ils sont effectivement raccordés et correctement utilisés.** L'utilisation d'un dispositif d'aspiration de la poussière peut réduire les risques dus aux poussières.
- ▶ **Ne pas sous-estimer les mesures de sécurité à prendre et ne pas ignorer sciemment les règles de sécurité applicables aux outils électriques, même si l'on est utilisateur chevronné après de fréquentes utilisations de l'outil électroportatif.** Un manque d'attention peut conduire à de graves blessures en quelques fractions de seconde.

Utilisation et maniement de l'outil électroportatif

- ▶ **Ne pas forcer l'appareil. Utiliser l'outil électroportatif adapté au travail à effectuer.** Un outil électroportatif approprié réalisera mieux le travail et de manière plus sûre au régime pour lequel il a été conçu.
- ▶ **Ne pas utiliser d'outil électroportatif dont l'interrupteur est défectueux.** Tout outil électroportatif qui ne peut plus être mis en ou hors fonctionnement est dangereux et doit être réparé.
- ▶ **Débrancher la fiche de la prise de courant et/ou l'accu amovible avant d'effectuer des réglages sur l'appareil, de changer les accessoires, ou de ranger l'appareil.** Cette mesure de précaution empêche une mise en fonctionnement par mégarde de l'outil électroportatif.
- ▶ **Conserver les outils électroportatifs non utilisés hors de portée des enfants. Ne permettre l'utilisation de l'appareil à aucune personne qui ne soit pas familiarisée avec celui-ci ou qui n'a pas lu ces instructions.** Les outils électroportatifs sont dangereux lorsqu'ils sont entre les mains de personnes non initiées.



- ▶ **Prendre soin des outils électroportatifs et des accessoires. Vérifier que les parties en mouvement fonctionnent correctement et qu'elles ne sont pas coincées, et contrôler si des parties sont cassées ou endommagées de sorte que le bon fonctionnement de l'outil électroportatif s'en trouve entravé. Faire réparer les parties endommagées avant d'utiliser l'appareil.** De nombreux accidents sont dus à des outils électroportatifs mal entretenus.
- ▶ **Garder les outils de coupe affûtés et propres.** Des outils destinés à couper correctement entretenus avec des arêtes de coupe tranchantes sont moins susceptibles de bloquer et sont plus faciles à contrôler.
- ▶ **L'outil électroportatif, les accessoires, les outils amovibles, etc. doivent être utilisés conformément à ces instructions. Tenir également compte des conditions de travail et du travail à réaliser.** L'utilisation des outils électroportatifs à d'autres fins que celles prévues peut entraîner des situations dangereuses.
- ▶ **Veiller à ce que les poignées et surfaces de préhension soient toujours être sèches, propres et exemptes de traces de graisse ou d'huile.** Avec des poignées et surfaces de préhension glissantes, la sécurité et le contrôle de l'outil électroportatif ne peuvent être assurés dans des situations inopinées.

Service

- ▶ **L'outil électroportatif doit uniquement être réparé par un personnel qualifié, utilisant exclusivement des pièces de rechange d'origine.** Ceci permet d'assurer la sécurité de l'outil électroportatif.

2.2 Instructions de sécurité pour toutes les scies

Procédure de sciage

- ▶ **⚠ DANGER : ne pas approcher les mains de la zone de coupe et de la lame. Garder la deuxième main sur la poignée auxiliaire ou sur le boîtier du moteur.** Lorsque les deux mains tiennent la scie, elles ne peuvent pas être coupées par la lame.
- ▶ **Ne pas passer les mains sous la pièce à travailler.** Sous la pièce à travailler, le capot ne protège pas l'utilisateur de la lame.
- ▶ **Ajuster la profondeur de coupe à l'épaisseur de la pièce à travailler.** Il faut que moins de la totalité d'une dent soit visible sous la pièce à travailler.
- ▶ **Ne jamais tenir la pièce à travailler dans les mains ou sur les jambes. S'assurer que la pièce à travailler se trouve sur une plate-forme stable.** Il est important que la pièce à travailler soit soutenue convenablement afin de minimiser l'exposition du corps, le grippage de la lame et le risque de perte de maîtrise.
- ▶ **Maintenir l'outil uniquement par les surfaces de prise isolantes si l'outil coupant en marche peut être en contact avec des conducteurs cachés ou avec son propre cordon d'alimentation.** Le contact avec un fil sous tension mettra également sous tension les parties métalliques exposées de l'outil et provoquera un choc électrique sur l'utilisateur.
- ▶ **Pour les coupes longitudinales, toujours utiliser un guide parallèle ou un guide à bords droits.** Cela améliore la précision de la coupe et réduit le risque de grippage de la lame.
- ▶ **Toujours utiliser des lames dont la taille et la forme des trous de centrage sont convenables (par exemple en étoile ou ronds).** Les lames qui ne correspondent pas aux éléments de montage de la scie se décentreront, provoquant une perte de maîtrise.
- ▶ **Ne jamais utiliser de rondelles ou de boulons de lames endommagés ou inadaptés.** Les rondelles et les boulons de lames ont été conçus spécialement pour garantir les meilleures performances et la sûreté de fonctionnement de votre scie.

Recul – Causes et instructions de sécurité correspondantes

- Le recul est une réaction soudaine observée sur une lame de scie pincée, bloquée ou mal alignée, faisant sortir la scie de la pièce à travailler de manière incontrôlée, dans la direction de l'opérateur ;
- lorsque la lame est pincée ou grippée dans le fond du trait de scie, elle se bloque et la force du moteur renvoie soudainement la scie vers l'opérateur ;
- Si la lame se tord ou est mal alignée lors de la coupe, les dents du bord arrière peuvent creuser la face supérieure du bois, de sorte que la lame sort du trait de scie et est projetée vers l'opérateur.

Le recul est le résultat d'un mauvais usage de la scie. Il peut être évité en prenant les précautions adéquates décrites ci-dessous.

- ▶ **Maintenir la scie avec les deux mains et positionner les bras de façon à résister aux forces de recul. Positionner le corps d'un côté de la lame, mais pas dans son alignement.** Le recul peut faire revenir la scie en arrière, mais les forces de recul peuvent être maîtrisées par l'opérateur si les précautions adéquates sont prises.
- ▶ **Lorsque la lame est grippée ou lorsqu'une coupe est interrompue pour quelle que raison que ce soit, arrêter la scie et la maintenir immobile dans le matériau jusqu'à l'arrêt complet de la lame. Ne jamais essayer de retirer la scie de la pièce à travailler ou de tirer la scie en arrière pendant**



que la lame est en mouvement ou que le recul peut se produire. Rechercher la cause du grippage de la lame et prendre des mesures correctives pour l'empêcher.

- ▶ **Lors de la remise en marche d'une scie dans la pièce à travailler, centrer la lame dans le trait de scie, de sorte que les dents ne soient pas rentrées dans le matériau.** Si la lame est grippée, elle peut venir chevaucher la pièce à travailler ou provoquer un recul au moment de la remise en marche de la scie.
- ▶ **Placer les panneaux de grande taille sur un support afin de minimiser le risque de grippage de la lame et de recul.** Les grands panneaux ont tendance à fléchir sous leur propre poids. Les panneaux doivent reposer sur des supports des deux côtés, près de la ligne de coupe et près du bord du panneau.
- ▶ **Ne pas utiliser de lames émoussées ou endommagées.** Les lames non aiguisées ou mal fixées produisent un trait de scie rétréci, ce qui provoque ainsi des frottements excessifs, le grippage de la lame et un recul.
- ▶ **Avant le sciage, vérifier le serrage des réglages de la profondeur de coupe et de l'angle de coupe.** Si les réglages varient pendant la coupe, cela peut provoquer un grippage et un recul.
- ▶ **Travailler avec d'autant plus de prudence pour découper des parois existantes ou d'autres zones sans visibilité.** La lame plongeante risque de se coincer dans des objets cachés et de provoquer un recul.

Fonctionnement du capot inférieur

- ▶ **Vérifier la fermeture du capot inférieur avant chaque utilisation. Ne pas utiliser la scie si le capot inférieur ne se déplace pas librement et ne se ferme pas instantanément. Ne jamais bloquer ou attacher le capot inférieur en position ouverte.** Si la scie tombe accidentellement, le capot inférieur risque de se déformer. Ouvrir le capot à l'aide de la poignée de rappel et s'assurer qu'il bouge librement et n'est pas en contact avec la lame ni avec d'autres parties, à tous les angles et profondeurs de coupe.
- ▶ **Vérifier le bon fonctionnement du ressort du capot inférieur. Si le capot inférieur et son ressort ne fonctionnent pas correctement, il faut faire réviser la scie avant utilisation.** Le capot peut fonctionner lentement en raison d'éléments endommagés, de dépôts agglutinés ou de l'accumulation de sciures.
- ▶ **Ouvrir le capot inférieur manuellement seulement pour des coupes spéciales telles que les "coupes plongeantes" et les "coupes complexes". Ouvrir le capot inférieur à l'aide de la poignée de rappel et le relâcher dès que la lame de scie entre dans la pièce à travailler.** Pour toutes les autres découpes, le capot inférieur doit fonctionner automatiquement.
- ▶ **Avant de poser la scie sur un établi ou sur le sol, toujours vérifier que le capot inférieur recouvre la lame.** Une lame non protégée et continuant à fonctionner par inertie entraînera la scie en arrière et coupera alors tout ce qui se trouve sur sa trajectoire. Tenir compte du temps qu'il faut à la lame pour s'arrêter complètement.

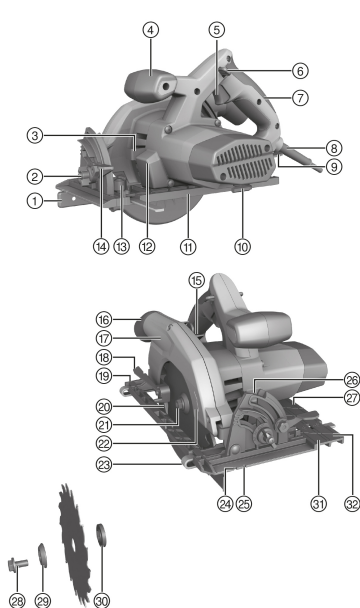
2.3 Consignes de sécurité supplémentaires spécifiques aux scies circulaires

- ▶ Uniquement amener la scie circulaire à l'état mis en marche contre la pièce travaillée.
 - ▶ La surface de coupe doit être libre de tout obstacle, en haut et en bas. Ne pas scier des vis, clous ou objets analogues.
- ▶ Ne jamais travailler avec une scie circulaire au plafond ou au-dessus de la tête.
- ▶ Ne jamais freiner la lame de scie en exerçant une contre-pression latérale.
- ▶ Éviter toute surchauffe des pointes des dents de scie.
- ▶ Lors du sciage de matériaux plastiques, éviter de faire fondre le plastique.
- ▶ Toujours utiliser la lame de scie adaptée au matériau support à scier.
- ▶ Utiliser exclusivement des lames de scie recommandées par Hilti, conformes à la norme EN 847-1.



3 Description

3.1 Vue d'ensemble du produit 1



- ① Butée parallèle (à bras unique)
- ② Préréglage de l'angle de coupe
- ③ Bouton de blocage de la broche
- ④ Poignée supplémentaire
- ⑤ Interrupteur Marche / Arrêt
- ⑥ Anti-démarrage
- ⑦ Poignée
- ⑧ Câble d'alimentation réseau
- ⑨ Levier de blocage pour réglage de la profondeur de coupe
- ⑩ Clé pour vis à tête six pans creux
- ⑪ Petite semelle
- ⑫ Éclairage par LED
- ⑬ Levier de blocage pour la butée parallèle avant
- ⑭ Levier de blocage pour réglage de l'angle de coupe
- ⑮ Échelle de profondeur de coupe
- ⑯ Manchon de raccordement (système d'aspiration)
- ⑰ Carter de protection
- ⑱ Levier de commande du capot de protection oscillant
- ⑲ Levier de blocage pour la butée parallèle arrière (uniquement pour la grande semelle)
- ⑳ Capot de protection oscillant
- ㉑ Broche d'entraînement
- ㉒ Flèche indiquant le sens de rotation
- ㉓ Butée parallèle (à deux bras)
- ㉔ Repère de coupe 0°
- ㉕ Repère de coupe 45°
- ㉖ Échelle d'angle de coupe
- ㉗ Plaque de base grande
- ㉘ Vis de serrage
- ㉙ Flasque de serrage
- ㉚ Flasque support
- ㉛ Repère de rainure 0° semelle
- ㉜ Repère de rainure 1- 50°, semelle

3.2 Vue d'ensemble de l'adaptateur de rail de guidage 2

- ③③ Taquet de maintien arrière
- ③④ Taquet de maintien avant
- ③⑤ Repère de rainure 0°
- ③⑥ Repère de rainure 1- 50°

3.3 Utilisation conforme à l'usage prévu

Le produit décrit est une scie circulaire. Elle est destinée aux travaux de sciage dans le bois ou des matières similaires au bois, dans les plastiques, les panneaux-plan, le placoplâtre et les matériaux composites jusqu'à une profondeur de coupe de 55 mm, ainsi que pour les coupes en onglets jusqu'à 50°.

3.3.1 Risque d'utilisation non conforme

Ne pas utiliser de lames de scie non conformes aux caractéristiques techniques, ni des disques de tronçonnage, disques de meulage ainsi que des lames de scie en acier rapide fortement allié (acier HSS). Ne pas scier les métaux.



3.4 Éléments fournis

Scie circulaire, lame de scie, clé pour vis à tête six pans creux, butée parallèle, mode d'emploi.

Pour une utilisation en toute sécurité, utiliser uniquement des pièces de rechange et consommables d'origine. Vous trouverez les pièces de rechange, consommables et accessoires autorisés convenant pour votre produit dans le centre **Hilti Store** ou sous : **www.hilti.group**

4 Caractéristiques techniques

4.1 Caractéristiques techniques

La tension nominale, le courant nominal, la fréquence et la consommation nominale figurent sur la plaque signalétique spécifique au pays concerné.

En cas d'utilisation avec un groupe électrogène ou un transformateur, leur puissance d'alimentation doit être au moins égale au double de la puissance indiquée sur la plaque signalétique de l'appareil. La tension de service du groupe électrogène ou du transformateur doit être à tout moment comprise entre +5 % et -15 % de la tension nominale de l'appareil.

Génération de produit	01
Poids, petite semelle	4,5 kg
Poids, grande semelle	4,7 kg
Diamètre de la lame de scie	160 mm ... 165 mm
Épaisseur de la lame (disque)	1,1 mm ... 1,5 mm
Trou de fixation de la lame de scie	20 mm
Profondeur de coupe à 0°	0 mm ... 55 mm
Profondeur de coupe à 45°	0 mm ... 41 mm
Profondeur de coupe à 50°	0 mm ... 37 mm
Vitesse de rotation à vide	5.500 tr/min

4.2 Valeurs d'émissions acoustiques et de vibrations

Les valeurs de pression acoustique et de vibrations mentionnées dans ces instructions ont été mesurées conformément à un procédé de mesure normalisé et peuvent être utilisées comme base de comparaison entre outils électroportatifs. Elles servent également à une évaluation préalable de l'exposition aux bruits et aux vibrations.

Les indications fournies correspondent aux principales applications de l'outil électroportatif. Ces données peuvent néanmoins différer si l'outil électroportatif est utilisé pour d'autres applications, avec des outils amovibles différents ou que l'entretien s'avère insuffisant. Ceci peut augmenter considérablement les contraintes d'exposition dans tout l'espace de travail.

Pour une évaluation précise des expositions, il convient également de prendre en compte les temps durant lesquels l'outil électroportatif est arrêté ou marche à vide. Cela peut réduire considérablement les contraintes d'exposition dans tout l'espace de travail.

Par ailleurs, il convient de prendre des mesures de sécurité supplémentaires en vue de protéger l'utilisateur des effets du bruit/ des vibrations, telles que : bien entretenir l'outil électroportatif ainsi que les outils amovibles, maintenir les mains chaudes, optimiser l'organisation des opérations.

De plus amples informations sur les versions des normes **EN 62841** appliquées ici sont fournies sur la copie de la déclaration de conformité 154.

Valeur d'émissions sonores

Niveau de puissance acoustique (L_{WA})	99 dB(A)
Incertitude sur le niveau de puissance acoustique (K_{WA})	3 dB(A)
Niveau de puissance acoustique (L_{pA})	91 dB(A)
Incertitude sur le niveau de pression acoustique (K_{pA})	3 dB(A)



Informations relatives aux vibrations

	230 V	110 V
Valeur de vibration triaxiale lors du sciage de bois (a_h)	1,77 m/s ² (5,81 ft/s ²)	2,12 m/s ² (6,96 ft/s ²)
Incertitude (K)	1,5 m/s ²	1,5 m/s ²

5 Utilisation

5.1 Démontage de la lame de scie

AVERTISSEMENT

Risque de brûlure, de coupure au niveau de la lame de scie, de la vis de serrage et du flasque de serrage Des brûlures ou des blessures par coupure peuvent s'ensuivre.

- ▶ Utiliser des gants de protection pour changer d'outil.

1. Débrancher la fiche de la prise.
2. Monter la clé pour vis à tête six pans creux sur la vis de fixation pour la lame de scie.
3. Appuyer sur le bouton de blocage de la broche et le maintenir enfoncé.
4. À l'aide de la clé pour vis à tête six pans creux, tourner la vis de serrage de la lame de scie jusqu'à ce que le bouton de blocage de la broche s'encliquette complètement.
5. Desserrer la vis de serrage à l'aide de la clé pour vis à tête six pans creux en tournant dans le sens indiqué par la flèche.
6. Enlever la vis de serrage et le flasque de serrage extérieur.
7. Ouvrir le capot de protection oscillant en l'inclinant et enlever la lame de scie.



Si nécessaire, le flasque support peut être enlevé à des fins de nettoyage.

5.2 Montage de la lame de scie

ATTENTION

Risque d'endommagement ! Des lames de scie inappropriées ou mal mises en place risquent d'endommager la scie.

- ▶ Utiliser uniquement des lames de scie qui conviennent pour cette scie. Respecter le sens de la flèche sur la lame de scie.
- ▶ N'utiliser que des lames de scie dont la vitesse de rotation autorisée soit au moins égale à la vitesse de rotation maximale indiquée sur le produit.

1. Débrancher la fiche de la prise.
2. Nettoyer le flasque support et le flasque de serrage.
3. Monter le flasque support selon l'orientation appropriée.
4. Ouvrir le capot de protection oscillant.
5. Insérer la nouvelle lame de scie.
6. Monter le flasque de serrage extérieur en l'orientant correctement.
7. Mettre la vis de serrage en place.
8. Présenter la clé pour vis à tête six pans creux sur la vis de serrage de la lame.
9. Fixer le flasque de serrage avec la vis de serrage en tournant dans le sens des aiguilles d'une montre. Ce faisant, maintenir d'une main le bouton de blocage de la broche enfoncé.
10. Avant la mise en service, vérifier que la lame de la scie est bien en place et correctement serrée.

5.3 Réglage de la profondeur de coupe

1. Débrancher la fiche de la prise.
2. Desserrer le levier de blocage du réglage de la profondeur de coupe.



3. Lever la scie circulaire dans un mouvement en ciseaux et régler la profondeur de coupe.
 - ▶ La profondeur de coupe est indiquée sur la graduation de profondeur de coupe.



Pour obtenir une arête de coupe nette, la profondeur de coupe doit coïncider avec l'épaisseur du matériau plus 2 mm.

4. Fixer le levier de blocage du réglage de la profondeur de coupe.

5.4 Réglage de l'angle de coupe 3

1. Débrancher la fiche de la prise.
2. Desserrer le levier de blocage du réglage de l'angle de coupe.
3. Incliner la semelle jusqu'à l'angle de coupe maximal voulu.
 - ▶ L'angle de coupe est indiqué sur la graduation de profondeur de coupe.
4. Serrer à fond le levier de blocage du réglage de l'angle de coupe.

5.5 Indicateur de coupe

Sur la semelle avant de la scie circulaire se trouve un indicateur de coupe (0° et 45°) tant pour les coupes à angle droit que pour les coupes biaisées. Ceci permet de réaliser une coupe encore plus précise selon l'angle de coupe choisi. L'arête de guidage correspond à la face intérieure de la lame de scie. Un indicateur de coupe se trouve sur la tranche avant pour la lame de scie.

5.5.1 Sciage suivant l'indicateur de coupe 7



Bloquer la pièce travaillée afin qu'elle ne glisse pas.

Disposer la pièce travaillée de sorte que la lame de scie tourne librement sous la pièce.

S'assurer que l'interrupteur Marche / Arrêt du produit est sur arrêt.

Placer la scie circulaire avec la semelle sur la pièce travaillée de sorte que la lame de scie ne touche pas encore la pièce.

1. Mettre la scie circulaire en marche.
2. Guider la scie circulaire à la cadence de travail appropriée à travers la pièce travaillée suivant l'indicateur de coupe.

5.6 Sciage avec butée parallèle 3

La butée parallèle à bras unique permet d'effectuer des coupes exactes le long d'une arête de la pièce travaillée ou de couper des formes de dimensions identiques. La butée parallèle peut être montée des deux côtés de la semelle.

La butée parallèle à deux bras peut uniquement être utilisée avec la grande semelle.

Lors du montage de la butée parallèle, veiller à une orientation correcte.

5.7 Scier avec le rail de guidage.

Le sciage avec rail de guidage peut réduire le risque de contrecoup.

5.7.1 Mise en place dans l'adaptateur de rail de guidage / Retrait de la scie circulaire 9



En cas de sciage avec la petite semelle, utiliser un adaptateur de rail de guidage adapté au rail de guidage.

1. Le cas échéant, retirer la butée parallèle si elle est montée.
2. Guider la semelle dans les taquets de maintien arrière de l'adaptateur de rail de guidage.
3. Introduire complètement la semelle avant dans l'adaptateur de rail de guidage. La semelle doit s'enclencher complètement au niveau du taquet de maintien avant.
4. Pour l'extraction, tirer légèrement vers l'avant le taquet de maintien avant et sortir la scie circulaire de l'adaptateur de rail de guidage.

5.7.2 Coupes longitudinales à 0° 10

- ▶ Placer la scie circulaire avec le repère de rainure "0°" sur l'âme du rail de guidage.



5.7.3 Coupes longitudinales à des angles jusqu'à 50°

ATTENTION

Risque d'endommagement En cas de mise en œuvre de la scie dans la mauvaise rainure, une collision entre la lame de scie et le rail de guidage se produit.

► Mettre la scie en œuvre de la scie dans la rainure correcte.

► Placer la scie avec le repère de rainure "1°-50°" sur l'âme du rail de guidage.

5.7.4 Sciage avec rail de guidage

1. Fixer le rail de guidage par le bas à l'aide de deux serre-joints à serrage par vis.
2. Placer la scie circulaire dans la zone prévue sur le rail de guidage. Pour les coupes longitudinales avec des angles de coupe de 20° à 50°, ouvrir le capot de protection manuellement.



La scie circulaire doit être placée derrière la pièce à travailler sur le rail de guidage. Veiller à ce que la lame de scie ne soit pas en contact avec la pièce travaillée.

3. Mettre la scie circulaire en marche.
4. Faire progresser la scie circulaire régulièrement sur la pièce travaillée.
 - Pour les angles de coupe inférieurs à 20°, le capot de protection oscillant s'ouvre au contact avec l'arête d'encochage latérale.
 - Il se referme à la sortie du rail de guidage.

5.8 Sciage avec et sans dispositif d'aspiration des copeaux

La scie circulaire est équipée d'un manchon de raccordement prévu pour les tuyaux flexibles d'aspiration courants de diamètre = 27 mm. Un adaptateur approprié peut être requis pour raccorder le tuyau de l'aspirateur à la scie circulaire.

Dans la mesure du possible, toujours utiliser un dépoussiéreur mobile approprié pour le bois ou pour bois et matériaux minéraux.

Si le travail est effectué sans aspiration de copeaux, choisir la direction d'éjection en tournant de sorte à éloigner les copeaux de l'utilisateur.



Porter systématiquement un masque de protection respiratoire de la classe de filtre P2 et veiller à ce que la ventilation soit toujours suffisante afin de limiter les nuisances dues à la poussière.

6 Nettoyage et entretien

6.1 Nettoyage et entretien



AVERTISSEMENT

Danger d'électrocution ! Les travaux de nettoyage et d'entretien effectués avec fiche branchée à la prise peuvent entraîner de graves blessures ou brûlures.

► Toujours retirer la fiche de la prise avant tous travaux de nettoyage et d'entretien !

Nettoyage

- Éliminer prudemment les saletés récalcitrantes.
- Nettoyer les ouïes d'aération avec précaution au moyen d'une brosse sèche.
- Nettoyer le boîtier uniquement avec un chiffon légèrement humidifié. Ne pas utiliser de nettoyants à base de silicone, ceci pourrait attaquer les pièces en plastique.

Entretien



AVERTISSEMENT

Risque d'électrocution ! Des réparations inappropriées sur des composants électriques peuvent entraîner de graves blessures corporelles et brûlures.

- Toute réparation des pièces électriques ne doit être effectuée que par un électricien qualifié.
- Vérifier régulièrement qu'aucune pièce visible n'est endommagée et que les organes de commande sont parfaitement opérationnels.
- En cas d'endommagements et/ou de dysfonctionnements, ne pas utiliser le produit. Le faire immédiatement réparer par le S.A.V. Hilti.



- Après des travaux de nettoyage et d'entretien, vérifier si tous les équipements de protection sont bien en place et fonctionnent parfaitement.

Pour une utilisation en toute sécurité, utiliser uniquement des pièces de rechange et consommables d'origine. Vous trouverez les pièces de rechange, consommables et accessoires autorisés convenant pour votre produit dans le centre **Hilti Store** ou sous : **www.hilti.group**.

6.2 Contrôle après des travaux de nettoyage et d'entretien

Après des travaux de nettoyage et d'entretien, vérifier si tous les équipements de protection sont bien en place et fonctionnent parfaitement.

- ▶ Pour contrôler le capot de protection oscillant, l'ouvrir complètement en actionnant le levier de commande.
 - ▶ Après avoir relâché le levier de commande, le capot de protection oscillant doit se refermer rapidement et complètement de lui-même.

6.3 Nettoyage du canal d'évacuation des copeaux

Le cas échéant, il faut déposer la lame de scie pendant le nettoyage.

1. Débrancher la fiche de la prise.
2. Démontez la lame de scie. 40
3. Nettoyer le canal à copeaux.
4. Monter la lame de scie. 40
5. Vérifier que les parties en mouvement fonctionnent correctement et qu'elles ne sont pas coincées, et qu'aucune partie cassée ou endommagée ne risque d'entraver le bon fonctionnement de l'appareil.

6.4 Nettoyage de l'équipement de protection

1. Démontez la lame de scie. 40
2. Nettoyer les équipements de protection avec précaution au moyen d'une brosse sèche.
3. Éliminer les dépôts et copeaux restés à l'intérieur des équipements de protection avec un ustensile approprié.
4. Monter la lame de scie. 40

7 Guide de dépannage

Défaillance	Causes possibles	Solution
L'appareil n'atteint pas la pleine puissance.	Le câble de rallonge est trop long et / ou a une section insuffisante.	▶ Utiliser un câble de rallonge de longueur admissible et / ou de section suffisante.
	L'alimentation électrique a une tension trop faible.	▶ Raccorder l'appareil à une autre alimentation électrique.
L'appareil ne fonctionne pas.	Coupure d'alimentation électrique.	▶ Brancher un autre appareil électrique et vérifier s'il fonctionne.
	Le câble d'alimentation réseau ou le connecteur est défectueux.	▶ Faire contrôler le câble d'alimentation ou la fiche par un électricien spécialisé et, le cas échéant, le ou la faire remplacer le S.A.V. Hilti .
	Interrupteur Marche / Arrêt défectueux.	▶ Faire réparer le produit par le S.A.V. Hilti .
	Balais usés.	▶ Faire réparer le produit par le S.A.V. Hilti .



Défaillance	Causes possibles	Solution
Puissance d'aspiration réduite ou nulle	Canal à copeaux bouché.	▶ Nettoyer le canal à copeaux. 43
Le capot de protection oscillant ne ferme pas.	Dispositif de protection obturé.	▶ Nettoyer l'équipement de protection. 43
L'appareil vibre plus fort qu'habituellement.	La lame de scie est mal montée.	▶ Démonter la lame de scie et la remonter correctement.

8 Recyclage

Les appareils **Hilti** sont fabriqués pour une grande partie en matériaux recyclables. Le recyclage pré suppose un tri adéquat des matériaux. **Hilti** reprend les appareils usagés dans de nombreux pays en vue de leur recyclage. Consulter le service clients **Hilti** ou un conseiller commercial.



- ▶ Ne pas jeter les appareils électriques, électroniques et accus dans les ordures ménagères !

9 RoHS (directive relative à la limitation d'utilisation des substances dangereuses)

Le tableau des substances dangereuses est accessible au moyen du lien suivant : qr.hilti.com/r2937786. Vous trouverez à la fin de cette documentation, sous forme de code QR, un lien menant au tableau RoHS.

10 Garantie constructeur

- ▶ En cas de questions sur les conditions de garantie, veuillez vous adresser à votre partenaire **Hilti** local.

Manual de instrucciones original

1 Información sobre el manual de instrucciones

1.1 Acerca de este manual de instrucciones

- ¡**Atención!** Asegúrese de haber leído y entendido toda la documentación adjunta, incluidas, entre otras, las instrucciones, advertencias de seguridad, ilustraciones y especificaciones que se proporcionan con este producto. Familiarícese con todas las instrucciones, advertencias de seguridad, ilustraciones, especificaciones, componentes y funciones del producto antes de utilizarlo. De lo contrario, existe peligro de descarga eléctrica, incendio y/o lesiones graves. Conserve todas las advertencias e instrucciones para futuras consultas.
- Los productos han sido diseñados para usuarios profesionales y solo personal autorizado y debidamente formado puede utilizarlos y llevar a cabo su mantenimiento y conservación. Este personal debe estar especialmente instruido en lo referente a los riesgos de uso. La utilización del producto y sus dispositivos auxiliares puede conllevar riesgos para el usuario en caso de manejarse de forma inadecuada por personal no cualificado o utilizarse para usos diferentes a los que están destinados.
- La documentación adjunta corresponde al estado actual de la técnica en el momento de la impresión. Compruebe siempre la última versión en la página del producto de la página web de Hilti. Para ello siga el enlace o escanee el código QR que figura en esta documentación y que se indica con el símbolo .
- No entregue nunca el producto a otras personas sin este manual de instrucciones.

1.2 Explicación de símbolos

1.2.1 Avisos

Las advertencias de seguridad advierten de peligros derivados del manejo del producto. Se utilizan las siguientes palabras de peligro:



PELIGRO !

- ▶ Término utilizado para un peligro inminente que puede ocasionar lesiones graves o incluso la muerte.



ADVERTENCIA

ADVERTENCIA !

- ▶ Término utilizado para un posible peligro que puede ocasionar lesiones graves o incluso la muerte.





PRECAUCIÓN

PRECAUCIÓN !

- ▶ Término utilizado para una posible situación peligrosa que puede ocasionar lesiones o daños materiales.


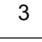


1.2.2 Símbolos en la documentación

En esta documentación se utilizan los siguientes símbolos:

	Leer el manual de instrucciones antes del uso
	Indicaciones de uso y demás información de interés
	Manejo con materiales reutilizables
	No tirar las herramientas eléctricas y las baterías junto con los desperdicios domésticos

1.2.3 Símbolos en las figuras


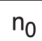


En las figuras se utilizan los siguientes símbolos:

	Estos números hacen referencia a la figura correspondiente incluida al principio de este manual
	La numeración describe el orden de los pasos de trabajo en la imagen y puede ser diferente de los pasos descritos en el texto
	Los números de posición se utilizan en la figura Vista general y los números de la leyenda están explicados en el apartado Vista general del producto
	Preste especial atención a este símbolo cuando utilice el producto.

1.3 Símbolos dependientes del producto


1.3.1 Símbolos en el producto

En el producto se pueden utilizar los siguientes símbolos:

	Transferencia de datos inalámbrica
	Número de referencia de revoluciones en vacío
	Clase de protección II (aislamiento doble)
	Hoja de sierra

2 Seguridad

2.1 Indicaciones generales de seguridad para herramientas eléctricas

 **ADVERTENCIA** Lea con atención todas las indicaciones de seguridad, instrucciones, ilustraciones y datos técnicos correspondientes a esta herramienta eléctrica. La negligencia en el cumplimiento de las instrucciones que se describen a continuación podría provocar descargas eléctricas, incendios o lesiones graves.

Conserve todas las instrucciones e indicaciones de seguridad para futuras consultas.

El término «herramienta eléctrica» empleado en las indicaciones de seguridad se refiere a herramientas eléctricas portátiles, ya sea con cable de red o sin cable, en caso de ser accionadas por batería.



Seguridad en el puesto de trabajo

- ▶ **Mantenga su área de trabajo limpia y bien iluminada.** El desorden o una iluminación deficiente de las zonas de trabajo pueden provocar accidentes.
- ▶ **No utilice la herramienta eléctrica en un entorno con peligro de explosión en el que se encuentren líquidos, gases o polvos inflamables.** Las herramientas eléctricas producen chispas que pueden llegar a inflamar los materiales en polvo o vapores.
- ▶ **Mantenga alejados a los niños y otras personas de su puesto de trabajo al emplear la herramienta eléctrica.** Una distracción le puede hacer perder el control sobre la herramienta.

Seguridad eléctrica

- ▶ **El enchufe de la herramienta eléctrica debe corresponder a la toma de corriente utilizada. No se deberá modificar el enchufe en forma alguna. No utilice enchufes adaptadores para las herramientas eléctricas con puesta a tierra.** Los enchufes sin modificar adecuados a las respectivas tomas de corriente reducen el riesgo de descarga eléctrica.
- ▶ **Evite el contacto corporal con superficies que tengan puesta a tierra, como pueden ser tubos, calefacciones, cocinas y frigoríficos.** El riesgo a quedar expuesto a una sacudida eléctrica es mayor si su cuerpo tiene contacto con tierra.
- ▶ **No exponga las herramientas eléctricas a la lluvia y evite que penetren líquidos en su interior.** El riesgo de recibir descargas eléctricas aumenta si penetra agua en la herramienta eléctrica.
- ▶ **No utilice el cable de conexión para transportar o colgar la herramienta eléctrica ni tire de él para extraer el enchufe de la toma de corriente. Mantenga el cable de conexión alejado de fuentes de calor, aceite, aristas afiladas o piezas móviles.** Los cables de conexión dañados o enredados pueden provocar descargas eléctricas.
- ▶ **Cuando trabaje al aire libre con una herramienta eléctrica, utilice exclusivamente un alargador adecuado para exteriores.** La utilización de un alargador adecuado para su uso en exteriores evita el riesgo de una descarga eléctrica.
- ▶ **Cuando no pueda evitarse el uso de la herramienta eléctrica en un entorno húmedo, utilice un interruptor de corriente de defecto.** La utilización de un interruptor de corriente de defecto evita el riesgo de una descarga eléctrica.

Seguridad de las personas

- ▶ **Permanezca atento, preste atención durante el trabajo y utilice la herramienta eléctrica con prudencia. No utilice una herramienta eléctrica si está cansado, ni tampoco después de haber consumido alcohol, drogas o medicamentos.** Un momento de descuido al utilizar la herramienta eléctrica podría producir graves lesiones.
- ▶ **Utilice el equipo de seguridad personal adecuado y lleve siempre gafas protectoras.** El riesgo de lesiones se reduce considerablemente si, según el tipo y la aplicación de la herramienta eléctrica empleada, se utiliza un equipo de seguridad personal adecuado como una mascarilla antipolvo, zapatos de seguridad con suela antideslizante, casco de protección o protección para los oídos.
- ▶ **Evite una puesta en servicio fortuita de la herramienta. Asegúrese de que la herramienta eléctrica está apagada antes de alzarla, transportarla, conectarla a la toma de corriente o insertar la batería.** Si transporta la herramienta eléctrica sujetándola por el interruptor de conexión/desconexión o si introduce el enchufe en la toma de corriente con la herramienta conectada, podría producirse un accidente.
- ▶ **Retire las herramientas de ajuste o llaves fijas antes de conectar la herramienta eléctrica.** Una herramienta o llave colocada en una pieza giratoria puede producir lesiones al ponerse en funcionamiento.
- ▶ **Evite adoptar posturas forzadas. Procure que la postura sea estable y manténgase siempre en equilibrio.** De esta forma podrá controlar mejor la herramienta eléctrica en caso de presentarse una situación inesperada.
- ▶ **Utilice ropa adecuada. No utilice vestimenta amplia ni joyas. Mantenga su pelo, vestimenta y guantes alejados de las piezas móviles.** La vestimenta suelta, las joyas y el pelo largo se pueden enganchar con las piezas en movimiento.
- ▶ **Siempre que sea posible montar equipos de aspiración o captación de polvo, asegúrese de que están conectados y de que se utilizan correctamente.** El uso de un sistema de aspiración de polvo reduce los riesgos derivados del polvo.
- ▶ **No se crea a salvo de cualquier riesgo ni pase por alto ninguna de las normas de seguridad relativas a las herramientas eléctricas, aun cuando esté familiarizado con la herramienta eléctrica y tenga larga experiencia en su uso.** Una actuación negligente puede provocar lesiones graves en cuestión de segundos.



Uso y manejo de la herramienta eléctrica

- ▶ **No sobrecargue la herramienta. Utilice la herramienta eléctrica adecuada para el trabajo que se dispone a realizar.** Con la herramienta eléctrica apropiada podrá trabajar mejor y de modo más seguro dentro del margen de potencia indicado.
- ▶ **No utilice herramientas eléctricas con el interruptor defectuoso.** Las herramientas eléctricas que no se puedan conectar o desconectar son peligrosas y deben repararse.
- ▶ **Extraiga el enchufe de la toma de corriente o retire la batería extraíble antes de efectuar cualquier ajuste en la herramienta, cambiar accesorios o en caso de no utilizar la herramienta durante un tiempo prolongado.** Esta medida preventiva evita el riesgo de arranque accidental de la herramienta eléctrica.
- ▶ **Guarde las herramientas eléctricas que no utilice fuera del alcance de los niños. No permita utilizar la herramienta a ninguna persona que no esté familiarizada con ella o que no haya leído este manual de instrucciones.** Las herramientas eléctricas utilizadas por personas inexpertas son peligrosas.
- ▶ **Cuide su herramienta eléctrica y los accesorios adecuadamente. Compruebe si las piezas móviles de la herramienta funcionan correctamente y sin atascarse, y si existen piezas rotas o deterioradas que pudieran afectar al funcionamiento de la herramienta eléctrica. Encargue la reparación de las piezas defectuosas antes de usar la herramienta eléctrica.** Muchos accidentes son consecuencia de un mantenimiento inadecuado de la herramienta eléctrica.
- ▶ **Mantenga los útiles limpios y afilados.** Las herramientas de corte bien cuidadas y con aristas afiladas se atascan menos y se guían con más facilidad.
- ▶ **Utilice la herramienta eléctrica, los accesorios, útiles de inserción, etc., de acuerdo con estas instrucciones. Para ello, tenga en cuenta las condiciones de trabajo y la tarea que se va a realizar.** El uso de herramientas eléctricas para trabajos diferentes de aquellos para los que han sido concebidas puede resultar peligroso.
- ▶ **Mantenga las empuñaduras y las superficies de contacto secas, limpias y sin residuos de aceite o grasa.** Las empuñaduras y superficies de contacto resbaladizas impiden manejar y controlar la herramienta eléctrica con seguridad en situaciones imprevistas.

Servicio Técnico

- ▶ **Solicite que un profesional lleve a cabo la reparación de su herramienta eléctrica y que utilice exclusivamente piezas de repuesto originales.** Solamente así se garantiza la seguridad de la herramienta eléctrica.

2.2 Indicaciones de seguridad para cualquier sierra

Método de serrado

- ▶ **⚠ PELIGRO: Mantenga las manos alejadas del área de corte y de la hoja de sierra. Sujete la empuñadura adicional o la carcasa del motor con la otra mano.** Si sujeta la sierra con ambas manos, no correrá peligro de lesionarse con la hoja de sierra.
- ▶ **No toque la parte inferior de la pieza de trabajo.** La caperuza protectora no le protege del contacto con la hoja de sierra en la parte inferior de la pieza de trabajo.
- ▶ **Adapte la profundidad de corte al grosor de la pieza de trabajo.** La hoja de sierra no debe sobresalir más de un diente de la pieza de trabajo.
- ▶ **No sujete nunca la pieza de trabajo con la mano o sobre sus piernas. Fije la pieza de trabajo sobre una superficie estable.** Una buena sujeción de la pieza de trabajo es muy importante para reducir el riesgo de atasco de la hoja de sierra o de pérdida de control sobre la herramienta.
- ▶ **Agarre la herramienta eléctrica únicamente por las empuñaduras aisladas cuando realice trabajos en los que la herramienta puede entrar en contacto con cables eléctricos ocultos o con el propio cable de la herramienta.** El contacto con cables eléctricos puede activar también las partes metálicas de la herramienta eléctrica y provocar descargas eléctricas.
- ▶ **Utilice siempre un tope o una guía para ángulos rectos al realizar cortes longitudinales.** De este modo se incrementa la exactitud del corte y se reduce el riesgo de atasco de la hoja de sierra.
- ▶ **Utilice siempre hojas de sierra con las dimensiones correctas y el orificio adecuado (p. ej., en forma de estrella o redondo).** Las hojas de sierra que no encajan perfectamente con los componentes de montaje de la sierra giran de forma excéntrica y pueden hacerle perder el control sobre la herramienta.
- ▶ **No utilice nunca arandelas o tornillos de sujeción dañados o inapropiados para la hoja de sierra.** Las arandelas y los tornillos de sujeción de la hoja de sierra han sido especialmente diseñados para ofrecer el mayor número de prestaciones y la máxima seguridad de trabajo.



Descripción de las causas del rebote e indicaciones de seguridad correspondientes

- El rebote es una fuerza de reacción brusca que sucede al engancharse, atascarse o guiarse incorrectamente la hoja de sierra, lo cual provoca que la sierra se salga de forma incontrolada de la pieza de trabajo y resulte impulsada hacia el usuario.
- Si la hoja de sierra se engancha o se atasca al cerrarse la ranura de corte, la hoja de sierra se bloquea y el motor impulsa la sierra en dirección al usuario.
- Si la hoja de sierra se gira lateralmente o se desalinea, los dientes de la parte posterior de la hoja de sierra pueden engancharse en la cara superior de la pieza de trabajo haciendo que la hoja de sierra se salga de la ranura de corte y que la herramienta salga despedida hacia atrás en dirección al usuario.

El rebote se debe a la utilización inadecuada o a procedimientos o condiciones de trabajo. Puede evitarse cumpliendo las medidas de seguridad pertinentes que se describen a continuación.

- ▶ **Sujete la sierra firmemente con ambas manos manteniendo los brazos en una posición que le permita hacer frente a las fuerzas de rebote. Mantenga la hoja de sierra a un lado y no la coloque en línea con su cuerpo.** Si la sierra circular retrocede bruscamente al rebotar, el usuario podrá controlar dicha fuerza de rebote siempre que haya tomado las precauciones adecuadas.
- ▶ **Si la hoja de sierra se atasca o el trabajo se interrumpe, desconecte la sierra y espere hasta que la hoja de sierra se detenga. Nunca intente extraer la sierra de la pieza de trabajo ni tirar de ella hacia atrás mientras la hoja de sierra esté en funcionamiento, ya que de lo contrario puede rebotar.** Detecte las causas que provocan que la hoja de sierra se atasque y corríjalas.
- ▶ **Para continuar el trabajo con la sierra insertada en la pieza de trabajo, centre la hoja de sierra en la ranura y compruebe que los dientes no estén enganchados en la pieza de trabajo.** Si la hoja de sierra está atascada puede llegar a salirse de la pieza de trabajo o provocar un rebote al ponerla de nuevo en marcha.
- ▶ **Apoye las placas grandes para evitar el riesgo de rebote a causa del atasco de la hoja de sierra.** Las placas grandes pueden doblarse por su propio peso. Las placas deben estar sujetadas a ambos lados, tanto cerca de la ranura de la sierra como del borde.
- ▶ **No utilice hojas de sierra desafiladas o dañadas.** Las hojas de sierra con dientes desafilados o desalineados provocan una fricción excesiva, atasco o rebote de la hoja de sierra a causa de una ranura de corte demasiado estrecha.
- ▶ **Antes de empezar a serrar, ajuste los dispositivos de profundidad y el ángulo de corte.** Si durante el trabajo de serrado se modifica la configuración, la hoja de sierra puede atascarse y originar un rebote.
- ▶ **Preste especial atención al serrar en paredes o en áreas ocultas.** Durante el proceso de serrado, la hoja de sierra puede quedar bloqueada en objetos ocultos y provocar un rebote.

Función de la caperuza protectora inferior

- ▶ **Antes de cada aplicación, compruebe que la caperuza protectora inferior cierra correctamente. No use la sierra si la caperuza protectora inferior no gira con total libertad o se cierra de forma repentina. No bloquee ni conecte la caperuza protectora inferior en posición abierta.** En caso de caída de la sierra, la caperuza protectora inferior podría deformarse. Abra la caperuza protectora inferior con la palanca y asegúrese de que se mueve con total libertad sin llegar a tocar la hoja de sierra ni otras partes en cualquier ángulo y profundidad de corte.
- ▶ **Compruebe el funcionamiento del muelle de la caperuza protectora inferior. Si la caperuza protectora inferior o el muelle no funcionan correctamente, repare la herramienta antes de su utilización.** Las piezas deterioradas, los restos de material pegajoso o las virutas acumuladas pueden alterar el buen funcionamiento de la caperuza protectora inferior.
- ▶ **Abra la caperuza protectora inferior manualmente solo al realizar cortes especiales como «cortes por inmersión» o «cortes en ángulo».** Abra la caperuza protectora inferior con la palanca y suéltela cuando la hoja de sierra haya penetrado en la pieza de trabajo. Para el resto de aplicaciones, la caperuza protectora inferior deberá utilizarse de forma automática.
- ▶ **No deposite la sierra sobre el banco de trabajo o el suelo si la caperuza protectora inferior no cubre la hoja de sierra.** Las hojas de sierra sin protección empujan a la sierra en dirección contraria a la dirección de corte, serrando todo lo que encuentra a su paso. Tenga en cuenta el tiempo de marcha por inercia de la sierra.

2.3 Indicaciones de seguridad adicionales para sierras circulares

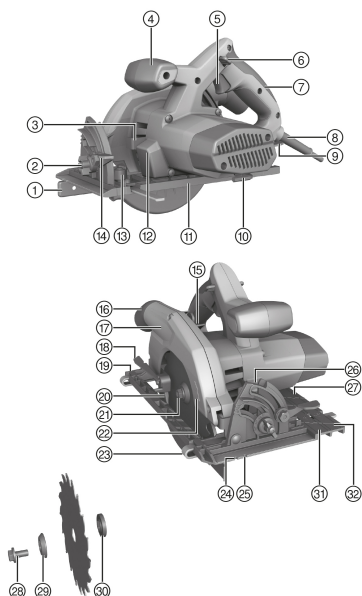
- ▶ Desplace la sierra circular manual sobre la pieza de trabajo solo cuando esté conectada.
 - ▶ El recorrido de corte debe estar libre de obstáculos por arriba y por abajo. No sierre tornillos, clavos u objetos similares.
- ▶ No trabaje nunca con una sierra circular por encima de la cabeza.
- ▶ No frene nunca la hoja de sierra ejerciendo presión lateral sobre la hoja de sierra.
- ▶ Evite que se sobrecalienten las puntas de los dientes de la sierra.



- ▶ Al serrar materiales de plástico debe procurarse que el plástico no se funda.
- ▶ Utilice siempre la hoja de sierra correspondiente para la superficie de trabajo que deba cortar.
- ▶ Utilice únicamente hojas de sierra recomendadas por Hilti que cumplan la norma EN 847-1.

3 Descripción

3.1 Vista general del producto 1



- ① Tope paralelo de un brazo
- ② Ajuste previo para el ángulo de corte
- ③ Botón de bloqueo del husillo
- ④ Empuñadura adicional
- ⑤ Interruptor de conexión y desconexión
- ⑥ Bloqueo de conexión
- ⑦ Empuñadura
- ⑧ Cable de red
- ⑨ Palanca de apriete para el ajuste de la profundidad de corte
- ⑩ Llave de hexágono interior
- ⑪ Placa base pequeña
- ⑫ Iluminación LED
- ⑬ Palanca de apriete para el tope paralelo delantero
- ⑭ Palanca de apriete para el ajuste del ángulo de corte
- ⑮ Escala de ajuste de la profundidad de corte
- ⑯ Manguito de empalme (aspirador de polvo)
- ⑰ Cubierta protectora
- ⑱ Palanca de mando para cubierta protectora contra oscilaciones
- ⑲ Palanca de apriete para el tope paralelo trasero (solo para placa base grande)
- ⑳ Caperuza protectora contra oscilaciones
- ㉑ Husillo de accionamiento
- ㉒ Flecha de sentido de giro
- ㉓ Tope paralelo de dos brazos
- ㉔ Marca de corte de 0°
- ㉕ Marca de corte de 45°
- ㉖ Escala de ajuste del ángulo de corte
- ㉗ Placa base grande
- ㉘ Tornillo de apriete
- ㉙ Brida de apriete
- ㉚ Brida de alojamiento
- ㉛ Marca de ranura de 0° en la placa base
- ㉜ Marca de ranura de 1°-50° en la placa base

3.2 Vista general del adaptador del carril guía 2

- ③③ Almas de soporte traseras
- ③④ Alma de soporte delantera
- ③⑤ Marca de ranura de 0°
- ③⑥ Marca de ranura de 1°-50°

3.3 Uso conforme a las prescripciones

El producto descrito es una sierra circular. Se ha diseñado para llevar a cabo trabajos de serrado en madera o materiales similares, plásticos, yeso cartonado, paneles de fibra de yeso y materiales aglomerados hasta una profundidad de corte de 55 mm, así como para realizar cortes a inglete de hasta 50°.




3.3.1 Posibles usos indebidos

No deben utilizarse hojas de sierra cuyas características no coincidan con los datos técnicos indicados ni discos tronzadores, discos lijadores y hojas de sierra de acero de corte rápido de alta aleación (acero HSS). No deben serrarse metales.


3.4 Suministro

Sierra circular, hoja de sierra, llave de hexágono interior, tope paralelo, manual de instrucciones.

 Para garantizar un correcto funcionamiento, utilice exclusivamente piezas de repuesto y consumibles originales. Puede encontrar piezas de repuesto, consumibles y accesorios para su producto que nosotros mismos comercializamos en **Hilti Store** o en: www.hilti.group

4 Datos técnicos

4.1 Datos técnicos

 La tensión nominal, la intensidad nominal, la frecuencia y la potencia nominal figuran en la placa de identificación específica del país.

Si se utiliza con un generador o transformador, la potencia útil debe ser al menos el doble de la potencia nominal indicada en la placa de identificación de la herramienta. La tensión de servicio del transformador o del generador debe encontrarse en todo momento entre un +5 % y un -15 % de la tensión nominal de la herramienta.

Generación de productos	01
Peso, placa base pequeña	4,5 kg
Peso, placa base grande	4,7 kg
Diámetro de la hoja de sierra	160 mm ... 165 mm
Grosor del disco base de las hojas de sierra	1,1 mm ... 1,5 mm
Taladro de alojamiento de la hoja de sierra	20 mm
Profundidad de corte a 0°	0 mm ... 55 mm
Profundidad de corte a 45°	0 mm ... 41 mm
Profundidad de corte a 50°	0 mm ... 37 mm
Velocidad de giro en vacío	5.500 rpm



4.2 Información sobre la emisión de ruidos y valores de vibración

Los valores de vibración y de presión acústica indicados en estas instrucciones han sido medidos conforme a los procedimientos de medición homologados y pueden utilizarse para la comparación de diferentes herramientas eléctricas. También resultan útiles para realizar un análisis de los riesgos de exposición.

Los datos indicados son específicos para las aplicaciones principales de la herramienta eléctrica. Los datos pueden, no obstante, registrar variaciones si la herramienta eléctrica se emplea para otras aplicaciones o con útiles de inserción distintos, o si se ha efectuado un mantenimiento insuficiente de la herramienta. En estos casos, los riesgos de exposición podrían aumentar considerablemente durante toda la sesión de trabajo.

A fin de obtener un análisis preciso de los riesgos de exposición, también deben tenerse en cuenta los períodos en los que la herramienta eléctrica está desconectada o está en marcha, pero no realmente en uso. De este modo, los riesgos de exposición podrían reducirse considerablemente durante toda la sesión de trabajo.

Adopte medidas de seguridad adicionales para proteger al usuario del efecto del ruido y de las vibraciones, como por ejemplo: mantenimiento de la herramienta eléctrica y los útiles de inserción, mantener las manos calientes, organización de los procesos de trabajo, etc.

 Aquí encontrará información detallada sobre las versiones de las normas **EN 62841** aplicadas en la reproducción de la declaración de conformidad  154.



Información sobre la emisión de ruidos

Nivel de potencia acústica (L_{WA})	99 dB(A)
Incertidumbre del nivel de potencia acústica (K_{WA})	3 dB(A)
Nivel de intensidad acústica (L_{pA})	91 dB(A)
Incertidumbre del nivel de intensidad acústica (K_{pA})	3 dB(A)

Información sobre la emisión de vibraciones

	230 V	110 V
Valor de vibración triaxial en el serrado de madera (a_h)	1,77 m/s ² (5,81 ft/s ²)	2,12 m/s ² (6,96 ft/s ²)
La incertidumbre (K)	1,5 m/s ²	1,5 m/s ²

5 Manejo

5.1 Desmontar la hoja de sierra

ADVERTENCIA

Peligro de quemaduras y cortes en la hoja de sierra, el tornillo de apriete y la brida de apriete Como consecuencia pueden producirse quemaduras y lesiones por cortes.

► Utilice guantes de protección para cambiar de útil.

1. Extraiga el enchufe de red de la toma de corriente.
2. Coloque la llave de hexágono interior en el tornillo de fijación de la hoja de sierra.
3. Pulse el botón de bloqueo del husillo y manténgalo presionado.
4. Gire el tornillo de apriete de la hoja de sierra con la llave de hexágono interior hasta que el botón de bloqueo del husillo encaje completamente.
5. Afloje el tornillo de apriete con la llave de hexágono interior girando en el sentido que indica la flecha de giro.
6. Retire el tornillo de apriete y la brida de apriete exterior.
7. Abra la caperuza protectora contra oscilaciones girando la hoja de sierra hasta extraerla.



En caso necesario puede extraerse la brida de alojamiento para su limpieza.

5.2 Montaje de la hoja de sierra

PRECAUCIÓN

Riesgo de daños! El uso de hojas de sierra inadecuadas o mal colocadas puede dañar la sierra.

- Utilice solo hojas de sierra adecuadas para esta sierra. Tenga en cuenta la dirección de giro de la hoja de sierra indicada por la flecha.
- Utilice únicamente hojas de sierra cuya velocidad admisible alcance, como mínimo, el valor máximo indicado en el producto.

1. Extraiga el enchufe de red de la toma de corriente.
2. Limpie la brida de alojamiento y la brida de apriete.
3. Encaje la brida de alojamiento correctamente orientada.
4. Abra la caperuza protectora contra oscilaciones.
5. Inserte la nueva hoja de sierra.
6. Encaje la brida de apriete externa correctamente orientada.
7. Coloque el tornillo de apriete.
8. Coloque la llave de hexágono interior en el tornillo de apriete de la hoja de sierra.
9. Fije la brida de apriete con el tornillo de apriete girando en el sentido de las agujas del reloj. Para ello, mantenga pulsado el botón de bloqueo del husillo con una mano.
10. Antes de la puesta en servicio, compruebe que la hoja de sierra está correctamente fijada.



5.3 Ajuste de la profundidad de corte 5

1. Extraiga el enchufe de red de la toma de corriente.
2. Extraiga la palanca de apriete del dispositivo de ajuste de la profundidad de corte.
3. Levante la sierra circular como si se tratara de unas tijeras y ajuste la profundidad de corte.
 - ▶ La profundidad de corte se muestra en la escala de ajuste de la profundidad de corte.



Para un borde de corte limpio, la profundidad de corte debe corresponderse con el grosor del material de corte más 2 mm.

4. Fije la palanca de apriete para el ajuste de la profundidad de corte.

5.4 Ajuste del ángulo de corte 6

1. Extraiga el enchufe de red de la toma de corriente.
2. Extraiga la palanca de apriete del dispositivo de ajuste del ángulo de corte.
3. Gire la placa base hasta el ángulo de corte deseado.
 - ▶ El ángulo de corte se muestra en la escala de ajuste del ángulo de corte.
4. Fije la palanca de apriete del dispositivo de ajuste del ángulo de corte.

5.5 Indicador de trazado

En la placa base delantera de la sierra circular se encuentra un indicador de trazado (0° y 45°) para cortes rectos y diagonales. De este modo, se pueden ejecutar cortes precisos en función del ángulo de corte seleccionado. El trazado coincide con la cara interna de la hoja de sierra. En la parte delantera del corte se encuentra un indicador de trazado para la hoja de sierra.

5.5.1 Serrar según el trazado 7



Fije bien la pieza de trabajo para que no se mueva.

Coloque la pieza de trabajo de tal modo que la hoja de sierra pueda girar con total libertad debajo de la pieza de trabajo.

Asegúrese de que el interruptor de conexión y desconexión del producto esté desconectado.

Coloque la sierra circular con la placa base sobre la pieza de trabajo de modo que la hoja de sierra no entre todavía en contacto con la pieza de trabajo.

1. Conecte la sierra circular.
2. Desplace la sierra circular a lo largo del trazado de la pieza de trabajo a una velocidad de trabajo adecuada.

5.6 Serrado con tope paralelo 8

Con el tope paralelo de un brazo pueden realizarse cortes exactos a lo largo del borde de una pieza de trabajo o cortes masivos de listones. El tope paralelo puede montarse a ambos lados de la placa base.

El tope paralelo de dos brazos debe utilizarse exclusivamente con la placa base grande.

Asegúrese de orientar bien el tope paralelo al colocarlo.

5.7 Serrado con carril guía.

El serrado con carril guía puede reducir la aparición de rebotes.

5.7.1 Inserción / extracción de la sierra circular en el adaptador del carril guía 9



Durante el serrado con placa base pequeña, se recomienda utilizar un adaptador del carril guía apropiado.

1. Si procede, retire el tope paralelo montado.
2. Desplace la placa base hacia las almas de soporte traseras del adaptador del carril guía.
3. Fije la placa base delantera por completo en el adaptador del carril guía. La placa base debe encajar completamente en el alma de soporte delantera.
4. Para extraerla, tire ligeramente del alma de soporte delantera hacia delante y extraiga la sierra circular del adaptador del carril guía.



5.7.2 Corte longitudinal a 0° 10

- ▶ Coloque la sierra circular con la marca de ranura «0°» sobre el alma del carril guía.

5.7.3 Cortes longitudinales en ángulos de hasta 50° 11

PRECAUCIÓN

Riesgo de daños Si coloca la sierra en la ranura incorrecta, se producirá una colisión de la hoja de sierra con el carril guía.

- ▶ Fije la sierra en la ranura correcta.
-
- ▶ Coloque la sierra con la marca de ranura «1°-50°» sobre el alma del carril guía.

5.7.4 Serrado con carril guía 12

1. Fije el carril guía con dos sargentos por la parte inferior.
2. Coloque la sierra circular en la zona de fijación del carril guía. Para realizar cortes longitudinales con un ángulo de corte de 20°-50°, abra la caperuza protectora con la mano.



La sierra circular debe fijarse en el carril guía por detrás de la pieza de trabajo. Asegúrese de que la hoja de sierra no entre en contacto con la pieza de trabajo.

3. Conecte la sierra circular.
4. Desplace la sierra circular de forma uniforme sobre la pieza de trabajo.
 - ▶ En ángulos de corte inferiores a 20°, la caperuza protectora contra oscilaciones se abre al entrar en contacto con el borde lateral.
 - ▶ Esta se cierra de nuevo al sobrepasar el final del carril guía.

5.8 Serrado con y sin aspiración de virutas

La sierra circular está equipada con un manguito de empalme compatible con tubos de aspiración convencionales de 27 mm de diámetro. Para conectar el tubo de aspiración a la sierra circular, es posible que se requiera un adaptador específico.

Utilice siempre que sea posible un extractor de polvo móvil para madera o madera y minerales.

Si trabaja sin aspiración de virutas, seleccione la dirección de expulsión girando, de modo que usted mismo pueda expulsar las virutas.



Utilice en principio una mascarilla de protección con filtro de clase P2 y procure que exista una ventilación suficiente para que la carga de polvo sea la menor posible.

6 Cuidado y mantenimiento

6.1 Cuidado y mantenimiento

ADVERTENCIA

Peligro de descarga eléctrica. La realización de tareas de cuidado y mantenimiento con el enchufe conectado a la toma de corriente de puede provocar lesiones y quemaduras graves.

- ▶ Extraiga siempre el enchufe de la toma de corriente antes de realizar cualquier tarea de cuidado y mantenimiento.

Cuidado

- Retire con cuidado la suciedad fuertemente adherida.
- Limpie cuidadosamente las rejillas de ventilación con un cepillo seco.
- Limpie la carcasa utilizando únicamente un paño ligeramente humedecido. No utilice limpiadores que contengan silicona, ya que podría afectar a las piezas de plástico.

Mantenimiento

ADVERTENCIA

Riesgo de descarga eléctrica. Las reparaciones indebidas en componentes eléctricos pueden producir lesiones graves y quemaduras.

- ▶ Las reparaciones de la parte eléctrica sólo puede llevarlas a cabo un técnico electricista cualificado.



- Compruebe con regularidad si las piezas visibles están dañadas o si los elementos de manejo funcionan correctamente.
- No utilice el producto si presenta daños o fallos que afecten al funcionamiento. Llévela de inmediato al Servicio Técnico de **Hilti** para que la reparen.
- Coloque todos los dispositivos de protección después de las tareas de cuidado y mantenimiento y compruebe su correcto funcionamiento.



Para garantizar un correcto funcionamiento, utilice exclusivamente piezas de repuesto y material de consumo originales. Puede encontrar piezas de repuesto, consumibles y accesorios para su producto que nosotros mismos comercializamos en **Hilti Store** o en: www.hilti.group.

6.2 Comprobación después de las tareas de cuidado y mantenimiento



Una vez realizadas las tareas de cuidado y mantenimiento, compruebe si están colocados todos los dispositivos de protección y si estos funcionan correctamente.

- ▶ Para comprobar la caperuza protectora contra oscilaciones, ábrala por completo presionando la palanca de mando.
 - ▶ Al soltar la palanca de mando, la caperuza protectora contra oscilaciones debe cerrarse rápidamente y por completo.

6.3 Limpieza del canal de virutas



En caso necesario, deberá desmontar la hoja de sierra para su limpieza.

1. Extraiga el enchufe de red de la toma de corriente.
2. Desmonte la hoja de sierra. 51
3. Limpie el canal de virutas.
4. Monte la hoja de sierra. 51
5. Controle si funcionan correctamente, sin atascarse, las partes móviles de la herramienta, y si existen partes rotas o deterioradas que pudieran afectar al funcionamiento de la herramienta.

6.4 Limpieza del dispositivo de protección

1. Desmonte la hoja de sierra. 51
2. Limpie cuidadosamente los dispositivos de protección con un cepillo seco.
3. Elimine los sedimentos y virutas acumulados en el interior de los dispositivos de protección con la herramienta adecuada.
4. Monte la hoja de sierra. 51

7 Localización de averías

Anomalía	Posible causa	Solución
La herramienta no desarrolla toda la potencia.	El alargador es demasiado largo o tiene una sección transversal insuficiente.	▶ Utilice un alargador con una longitud permitida y/o con una sección transversal suficiente.
	La alimentación de tensión es muy baja.	▶ Conecte la herramienta a otra fuente de alimentación de tensión.
La herramienta no funciona.	Alimentación de tensión interrumpida.	▶ Conecte otra herramienta eléctrica y compruebe si funciona.
	Cable de red o enchufe defectuosos.	▶ Encargue la revisión del cable de red o del enchufe y su sustitución (si fuera necesaria) a personal técnico cualificado del servicio técnico de Hilti .



Anomalia	Posible causa	Solución
La herramienta no funciona.	Interruptor de conexión y desconexión defectuoso.	► Encargue la reparación del producto al Servicio Técnico de Hilti .
	Escobillas de carbón desgastadas.	► Encargue la reparación del producto al Servicio Técnico de Hilti .
Rendimiento de aspiración nulo o reducido.	El canal de virutas está obstruido.	► Limpie el canal de virutas. 54
La caperuza protectora contra oscilaciones no se cierra.	El dispositivo de protección está obstruido.	► Limpie el dispositivo de protección. 54
La herramienta vibra más de lo habitual.	Hoja de sierra mal instalada.	► Desmonte la hoja de sierra y vuelva a montarla correctamente.

8 Reciclaje

Las herramientas **Hilti** están fabricadas en su mayor parte con materiales reutilizables. La condición para dicha reutilización es una separación adecuada de los materiales. En muchos países, **Hilti** recoge las herramientas usadas para su recuperación. Pregunte en el Servicio de Atención al Cliente de **Hilti** o a su asesor de ventas.



- No deseche las herramientas eléctricas, los aparatos eléctricos ni las baterías junto con los residuos domésticos.

9 RoHS (Directiva sobre restricciones de la utilización de sustancias peligrosas)

Puede ver la tabla de sustancias peligrosas en el siguiente enlace: qr.hilti.com/r2937786.

Al final de esta documentación encontrará, en forma de código QR, un enlace a la tabla sobre la directiva RoHS.

10 Garantía del fabricante

- Si tiene alguna consulta acerca de las condiciones de la garantía, póngase en contacto con su sucursal local de **Hilti**.

Manual de instruções original

1 Indicações sobre o Manual de instruções

1.1 Relativamente a este Manual de instruções

- **Aviso!** Antes de utilizar o produto, certifique-se de que leu e compreendeu o Manual de instruções fornecido com o produto incluindo as instruções, instruções de segurança e advertências, figuras e especificações. Familiarize-se sobretudo com todas as instruções, instruções de segurança e advertências, figuras, especificações, bem como com componentes e funções. Em caso de incumprimento existe perigo de choque eléctrico, incêndio e/ou ferimentos graves. Guarde o Manual de instruções incluindo todas as instruções, instruções de segurança e advertências para utilização posterior.
- Os produtos destinam-se ao utilizador profissional e só podem ser operados, mantidos e reparados por pessoal autorizado, devidamente qualificado. Estas pessoas deverão estar informadas em particular sobre os potenciais perigos. O produto e seu equipamento auxiliar podem representar perigo se usados incorrectamente por pessoas não qualificadas ou se usados para fins diferentes daqueles para os quais foram concebidos.
- O Manual de instruções fornecido corresponde ao actual avanço tecnológico no momento da impressão. Encontra a versão actual sempre online, na página de produtos Hilti. Para o efeito, siga a hiperligação ou o código QR neste Manual de instruções, identificado com o símbolo .



- Entregue o produto a outras pessoas apenas juntamente com o Manual de instruções.

1.2 Explicação dos símbolos

1.2.1 Advertências

As advertências alertam para perigos durante a utilização do produto. São utilizadas as seguintes palavras de aviso:

PERIGO

PERIGO !

- ▶ Indica perigo iminente que pode originar acidentes pessoais graves ou até mesmo fatais.

AVISO

AVISO !

- ▶ Indica um possível perigo que pode causar graves ferimentos pessoais, até mesmo fatais.





CUIDADO

CUIDADO !

- ▶ Indica uma situação potencialmente perigosa que pode originar ferimentos corporais ou danos materiais.





1.2.2 Símbolos na documentação

Nesta documentação são utilizados os seguintes símbolos:

	Leia o manual de instruções antes da utilização
	Instruções de utilização e outras informações úteis
	Manuseamento com materiais recicláveis
	Não deitar as ferramentas eléctricas e baterias no lixo doméstico

1.2.3 Símbolos nas figuras


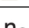


Em figuras são utilizados os seguintes símbolos:

	Estes números referem-se à respectiva imagem no início deste Manual
	A numeração reproduz uma sequência dos passos de trabalho na imagem e pode divergir dos passos de trabalho no texto
	Na figura Vista geral são utilizados números de posição que fazem referência aos números da legenda na secção Vista geral do produto
	Este símbolo pretende despertar a sua atenção durante o manuseamento do produto.

1.3 Símbolos dependentes do produto

1.3.1 Símbolos no produto

No produto podem ser utilizados os seguintes símbolos:

	Transferência de dados sem fios
	Velocidade nominal em vazio
	Classe II de protecção (com duplo isolamento)
	Lâmina de serra



2 Segurança

2.1 Normas de segurança gerais para ferramentas eléctricas

⚠ AVISO Leia todas as normas de segurança, instruções, imagens e dados técnicos, com os quais esta ferramenta eléctrica está equipada. O não cumprimento das instruções a seguir pode resultar em choque eléctrico, incêndio e/ou ferimentos graves.

Guarde bem todas as normas de segurança e instruções para futura referência.

O termo "ferramenta eléctrica" utilizado nas normas de segurança refere-se a ferramentas com ligação à corrente eléctrica (com cabo de alimentação) ou a ferramentas a bateria (sem cabo).

Segurança no posto de trabalho

- ▶ **Mantenha a sua área de trabalho limpa e bem iluminada.** Locais desarrumados ou mal iluminados podem ocasionar acidentes.
- ▶ **Não utilize a ferramenta eléctrica em ambientes explosivos ou na proximidade de líquidos ou gases inflamáveis.** Ferramentas eléctricas produzem faíscas que podem provocar a ignição de pó e vapores.
- ▶ **Mantenha crianças e terceiros afastados durante os trabalhos.** Distacções podem conduzir à perda de controlo sobre a ferramenta.

Segurança eléctrica

- ▶ **A ficha da ferramenta eléctrica deve servir na tomada. A ficha não deve ser modificada de modo algum. Não utilize quaisquer adaptadores com ferramentas eléctricas com ligação terra.** Fichas originais (não modificadas) e tomadas adequadas reduzem o risco de choque eléctrico.
- ▶ **Evite o contacto do corpo com superfícies ligadas à terra, como, por exemplo, canos, radiadores, fogões e frigoríficos.** Existe um risco elevado de choque eléctrico se o corpo estiver com ligação à terra.
- ▶ **As ferramentas eléctricas não devem ser expostas à chuva nem à humidade.** A infiltração de água numa ferramenta eléctrica aumenta o risco de choque eléctrico.
- ▶ **Não use o cabo de ligação para transportar, pendurar ou desligar a ferramenta eléctrica da tomada. Mantenha o cabo de ligação afastado de calor, óleo, arestas vivas ou partes em movimento.** Cabos de ligação danificados ou emaranhados aumentam o risco de choque eléctrico.
- ▶ **Quando operar uma ferramenta eléctrica ao ar livre, utilize apenas cabos de extensão próprios para utilização no exterior.** A utilização de um cabo de extensão próprio para utilização no exterior reduz o risco de choques eléctricos.
- ▶ **Utilize um disjuntor diferencial se não puder ser evitada a utilização da ferramenta eléctrica em ambiente húmido.** A utilização de um disjuntor diferencial reduz o risco de choque eléctrico.

Segurança física

- ▶ **Esteja alerta, observe o que está a fazer, e tenha prudência ao trabalhar com uma ferramenta eléctrica. Se estiver cansado ou sob influência de drogas, álcool ou medicamentos não efectue nenhum trabalho com ferramentas eléctricas.** Um momento de distracção ao operar a ferramenta eléctrica pode causar ferimentos graves.
- ▶ **Use equipamento de segurança. Use sempre óculos de protecção.** Equipamento de segurança, como, por exemplo, máscara antipoeiras, sapatos de segurança antiderrapantes, capacete de segurança ou protecção auricular, de acordo com o tipo e aplicação da ferramenta eléctrica, reduzem o risco de lesões.
- ▶ **Evite um arranque involuntário. Assegure-se de que a ferramenta eléctrica está desligada antes de a ligar à fonte de alimentação e/ou à bateria, pegar nela ou a transportar.** Transportar a ferramenta eléctrica com o dedo no interruptor ou ligar uma ferramenta à tomada com o interruptor ligado (ON) pode resultar em acidentes.
- ▶ **Remova quaisquer chaves de ajuste (chaves de fenda), antes de ligar a ferramenta eléctrica.** Um acessório ou chave deixado preso numa parte rotativa da ferramenta pode causar ferimentos.
- ▶ **Evite posturas corporais desfavoráveis. Mantenha sempre uma posição correcta, em perfeito equilíbrio.** Desta forma será mais fácil manter o controlo sobre a ferramenta eléctrica em situações inesperadas.
- ▶ **Use roupa apropriada. Não use roupa larga ou jóias. Mantenha o cabelo, vestuário e luvas afastados das peças móveis.** Roupas largas, jóias ou cabelos compridos podem ficar presos nas peças móveis.
- ▶ **Se poderem ser montados sistemas de remoção e de recolha de pó, assegure-se de que estes estão ligados e são utilizados correctamente.** A utilização de um sistema de remoção de pó pode reduzir os perigos relacionados com a exposição ao mesmo.



- ▶ **Não se acomode numa falsa sensação de segurança e não ignore os regulamentos de segurança para ferramentas eléctricas, mesmo se estiver familiarizado com a ferramenta eléctrica após numerosas utilizações.** Agir de forma descuidada pode causar ferimentos graves dentro duma fracção de segundo.

Utilização e manuseamento da ferramenta eléctrica

- ▶ **Não sobrecarregue a ferramenta. Use para o seu trabalho a ferramenta eléctrica correcta.** Com a ferramenta eléctrica adequada obterá maior eficiência e segurança se respeitar os seus limites.
- ▶ **Não utilize a ferramenta eléctrica se o interruptor estiver defeituoso.** Uma ferramenta eléctrica que já não possa ser accionada pelo interruptor é perigosa e deve ser reparada.
- ▶ **Retire a ficha da tomada e/ou remova uma bateria amovível antes de efectuar ajustes na ferramenta, substituir acessórios ou guardar a ferramenta.** Esta medida preventiva evita o accionamento accidental da ferramenta eléctrica.
- ▶ **Guarde ferramentas eléctricas não utilizadas fora do alcance das crianças. Não permita que a ferramenta seja utilizada por pessoas não familiarizadas com a mesma ou que não tenham lido estas instruções.** Ferramentas eléctricas operadas por pessoas não treinadas são perigosas.
- ▶ **Faça uma manutenção regular de ferramentas eléctricas e acessórios. Verifique se as partes móveis funcionam perfeitamente e não emperram ou se há peças quebradas ou danificadas que possam influenciar o funcionamento da ferramenta eléctrica. Peças danificadas devem ser reparadas antes da utilização da ferramenta.** Muitos acidentes são causados por ferramentas eléctricas com manutenção deficiente.
- ▶ **Mantenha as ferramentas de corte sempre afiadas e limpas.** Acessórios com gumes afiados tratados correctamente emperram menos e são mais fáceis de controlar.
- ▶ **Utilize a ferramenta eléctrica, acessórios, bits, etc., de acordo com estas instruções. Tome também em consideração as condições de trabalho e o trabalho a ser efectuado.** A utilização da ferramenta eléctrica para outros fins além dos previstos, pode ocasionar situações de perigo.
- ▶ **Mantenha punhos e respectivas superfícies secos, limpos e isentos de óleo e gordura.** Punhos e superfícies afins escorregadios não permitem um manuseamento e controlo seguro da ferramenta eléctrica em situações imprevistas.

Manutenção

- ▶ **A sua ferramenta eléctrica só deve ser reparada por pessoal qualificado e só devem ser utilizadas peças sobressalentes originais.** Isto assegurará que a segurança da ferramenta eléctrica se mantenha.

2.2 Normas de segurança para todas as serras

Processo de corte

- ▶ **⚠ PERIGO: Não introduza as mãos na zona de corte nem toque na própria lâmina de serra. Segure o punho adicional ou a carcaça do motor com a outra mão.** Se ambas as mãos segurarem a serra, estas não poderão ser feridas pela lâmina.
- ▶ **Não introduza a mão por baixo da peça a cortar.** O resguardo de disco não poderá protegê-lo da lâmina de serra neste sítio.
- ▶ **Adapte a profundidade de corte à espessura da peça a cortar.** Menos de uma altura total de um dente do dentado da lâmina deveria desaparecer abaixo da peça a cortar.
- ▶ **Nunca segure a peça a cortar com as mãos ou sobre as pernas. Fixe-a a um suporte estável.** É importante fixar a peça a cortar firmemente, a fim de minimizar as possibilidades de haver contacto com o corpo, de a lâmina de serra emperrar ou de se perder o controlo.
- ▶ **Pegue na ferramenta eléctrica apenas pelas áreas isoladas dos punhos quando executar trabalhos onde a lâmina pode encontrar cabos eléctricos encobertos ou o próprio cabo de rede.** O contacto com um cabo sob tensão também coloca as partes metálicas da ferramenta eléctrica sob tensão e conduz a um choque eléctrico.
- ▶ **Utilize sempre um encosto ou uma guia recta quando efectuar cortes longitudinais.** Isto melhora a qualidade do corte e reduz a possibilidade de a lâmina de serra bloquear.
- ▶ **Utilize sempre lâminas de serra de tamanho correcto e com um orifício de montagem adequado (por ex., em forma de estrela ou circular).** Lâminas de serra que não combinam com as peças de montagem, apresentam excentricidade e conduzem à perda de controlo.
- ▶ **Nunca utilize anilhas adicionais ou parafusos para a lâmina de serra que estejam danificados ou não sejam adequados.** As anilhas adicionais e os parafusos para a lâmina de serra foram especificamente fabricados para esta serra, a fim de se obter um rendimento e uma segurança de funcionamento óptimos.



Coice - causas e respectivas normas de segurança

- um coice é a reacção repentina de uma lâmina de serra que prende, bloqueia ou está mal alinhada. Isto faz com que uma serra descontrolada ressalte e saia da peça a cortar e se mova na direcção do operador;
- a lâmina de serra bloqueia quando esta engata ou fica presa na ranhura de corte que se vai fechando. A força do motor impulsiona então a serra na direcção do operador;
- quando se desalinha ou se orienta incorrectamente a lâmina de serra na ranhura de corte, os dentes do rebordo posterior da mesma podem engatar-se na superfície da peça a cortar, o que provoca um movimento de saída da lâmina de serra da ranhura de corte e a ferramenta ressalta na direcção do operador.

Um coice é a consequência de uma utilização incorrecta ou deficiente da serra. Este pode ser evitado através de precauções adequadas, como descrito a seguir.

- ▶ **Segure a serra com ambas as mãos, colocando os braços numa posição em que poderá absorver as forças do coice. Coloque-se sempre ao lado da lâmina de serra, tentando que a lâmina de serra e o próprio corpo nunca se encontrem na mesma linha.** No caso de um coice, a serra circular pode saltar para trás. Porém, o operador da serra pode dominar as forças do coice através de precauções adequadas.
- ▶ **Caso interrompa o trabalho ou a lâmina de serra encrave, desligue a serra e segure-a com calma dentro do material, até a lâmina de serra ficar imobilizada. Nunca tente retirar a lâmina de serra da peça a cortar, ou de retroceder com a serra, enquanto a mesma está em movimento; caso contrário, pode ocorrer um coice.** Determine e corrija a causa de a lâmina de serra encravar.
- ▶ **Se pretender fazer arrancar uma serra dentro do material, centre a lâmina na ranhura de corte e verifique se os dentes não estão encravados na peça a cortar.** Se a lâmina de serra estiver bloqueada, esta pode escapar do material, ou produzir um contragolpe ao voltar a ligar-se a serra.
- ▶ **Escore placas grandes, a fim de diminuir o perigo de um coice devido a um disco de corte bloqueado.** Placas grandes podem flectir sob o seu próprio peso. Placas têm de ser escoradas de ambos os lados, tanto na proximidade da ranhura de corte como também na borda.
- ▶ **Não utilize lâminas de serra embotadas ou danificadas.** Lâminas de serra com dentes embotados ou mal alinhados produzem uma fricção maior, aumentando o perigo de bloqueios e coices.
- ▶ **Ajuste as regulações da profundidade e do ângulo de corte antes de começar com o corte.** Se as regulações se modificam durante o corte, a lâmina de serra pode bloquear-se, produzindo um coice.
- ▶ **Tenha particular atenção ao cortar em paredes existentes ou noutras áreas não inspeccionáveis.** Durante a imersão, a lâmina de serra pode ficar bloqueada em objectos encobertos, causando um coice.

Função do resguardo inferior

- ▶ **Antes de cada utilização, verifique se o resguardo de disco inferior fecha correctamente. Não utilize a serra, se o resguardo de disco inferior não se mover com facilidade e não se fechar imediatamente. Nunca trave ou prenda o resguardo de disco inferior em posição aberta.** Se a serra cair involuntariamente ao solo, o resguardo de disco inferior pode dobrar-se. Abra o resguardo de disco através da alavanca de tracção e assegure-se de que se move com liberdade, sem tocar nem na lâmina de serra nem noutras partes em todos os ângulos e profundidades de corte.
- ▶ **Comprove a função da mola para o resguardo de disco inferior. Mande efectuar uma manutenção antes de utilizar a serra se o resguardo de disco inferior ou a respectiva mola não funcionarem correctamente.** Partes danificadas, depósitos pegajosos ou acumulações de aparas fazem com que o resguardo de disco inferior apresente um funcionamento retardado.
- ▶ **Abra o resguardo de disco inferior à mão unicamente em caso de cortes especiais, como "cortes de imersão ou em ângulo". Abra o resguardo de disco inferior através da alavanca de tracção, soltando-a logo que a lâmina de serra mergulhar na peça a cortar.** Em todos os outros trabalhos de corte, o resguardo de disco inferior deve trabalhar automaticamente.
- ▶ **Não pouse a serra sobre a bancada de trabalho ou o solo, sem que o resguardo de disco inferior cubra a lâmina de serra.** Uma lâmina de serra sem protecção e em marcha inercial move a serra no sentido contrário ao de corte e corta o que encontrar no caminho. Tenha em conta o tempo de marcha inercial da serra.

2.3 Normas de segurança adicionais da serra circular

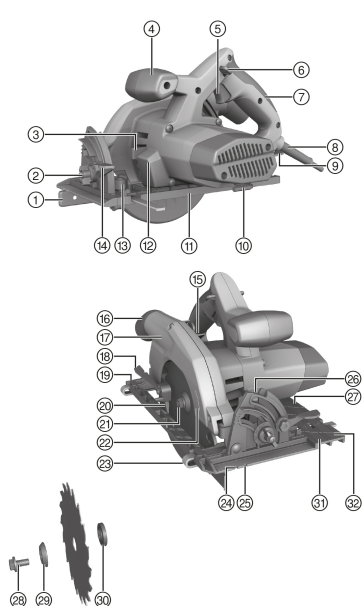
- ▶ Conduza a serra circular manual contra a peça a cortar apenas quando ligada.
 - ▶ A linha de corte deve estar livre de obstáculos, tanto em cima como em baixo. Não serre parafusos, pregos ou semelhantes.
- ▶ Nunca trabalhe com uma serra circular em posição invertida.
- ▶ Nunca trave a serra circular por contrapressão lateral.



- ▶ Evite o sobreaquecimento das pontas dos dentes da serra.
- ▶ Ao serrar materiais plásticos deve evitar-se a fusão do plástico.
- ▶ Para o material base a cortar, utilize sempre a respectiva lâmina de serra.
- ▶ Utilize apenas lâminas de serra recomendadas pela Hilti, que correspondam à norma EN 847-1.

3 Descrição

3.1 Vista geral do produto 1



- ① Encosto paralelo de um braço
- ② Pré-ajuste para ângulo de corte
- ③ Botão de bloqueio do veio
- ④ Punho adicional
- ⑤ Interruptor on/off
- ⑥ Dispositivo de aperto
- ⑦ Punho
- ⑧ Cabo de alimentação
- ⑨ Alavanca de aperto para regulação da profundidade de corte
- ⑩ Chave para sextavado interior
- ⑪ Placa base pequena
- ⑫ Luz de trabalho (LEDs)
- ⑬ Alavanca de aperto para encosto paralelo dianteiro
- ⑭ Alavanca de aperto para regulação do ângulo de corte
- ⑮ Escala de profundidades de corte
- ⑯ Bocal (aspirador)
- ⑰ Cobertura de protecção
- ⑱ Alavanca de comando para resguardo de disco pendular
- ⑲ Alavanca de aperto para encosto paralelo traseiro (apenas para placas base grandes)
- ⑳ Resguardo de disco pendular
- ㉑ Veio
- ㉒ Seta indicadora do sentido de rotação
- ㉓ Encosto paralelo de dois braços
- ㉔ Marcação de corte 0°
- ㉕ Marcação de corte 45°
- ㉖ Escala de ângulos de corte
- ㉗ Placa base grande
- ㉘ Parafuso de aperto
- ㉙ Flange de aperto
- ㉚ Flange de montagem
- ㉛ Marcação da ranhura 0° na placa base
- ㉜ Marcação da ranhura 1° - 50° na placa base

3.2 Vista geral do adaptador para trilho-guia 2

- ③③ Nervuras de retenção traseiras
- ③④ Nervura de retenção dianteira
- ③⑤ Marcação da ranhura 0°
- ③⑥ Marcação da ranhura 1° - 50°

3.3 Utilização conforme a finalidade projectada

O produto descrito é uma serra circular. Foi concebida para trabalhos de corte em madeira ou derivados de madeira, plásticos, gesso cartonado, placas de fibrogesso e materiais compostos, com profundidade de corte até 55 mm, bem como cortes em meia-esquadria até 50°.



3.3.1 Possível uso incorrecto

Não podem ser utilizadas lâminas de serra que não correspondam às indicações nos dados técnicos, discos de corte, discos abrasivos, assim como lâminas de serra de aço de corte rápido com alto teor de liga (aço HSS). Não utilize esta ferramenta para cortar metais.

3.4 Incluído no fornecimento

Serra circular, lâmina de serra, chave para sextavado interior, encosto paralelo, Manual de instruções.



Para um funcionamento seguro, utilize apenas peças sobresselentes e consumíveis originais. Poderá encontrar peças sobresselentes, consumíveis e acessórios aprovados por nós para o seu produto no seu **Hilti Store** ou em: **www.hilti.group**

4 Características técnicas

4.1 Características técnicas



Consulte a tensão nominal, corrente nominal, frequência e potência nominal na sua placa de características específica do país.

Em caso de alimentação por um gerador ou transformador, a respectiva potência de saída mínima deverá corresponder ao dobro da potência nominal indicada na placa de características do aparelho. A tensão de serviço do transformador ou gerador deverá encontrar-se sempre entre +5% e -15% da tensão nominal da ferramenta.

Geração de produtos	01
Peso, sem placa base	4,5 kg
Peso, placa base grande	4,7 kg
Diâmetro da lâmina de serra	160 mm ... 165 mm
Espessura de raiz das lâminas de serra	1,1 mm ... 1,5 mm
Orifício de montagem da lâmina de serra	20 mm
Profundidade de corte a 0°	0 mm ... 55 mm
Profundidade de corte a 45°	0 mm ... 41 mm
Profundidade de corte a 50°	0 mm ... 37 mm
Velocidade de rotação em vazio	5 500 rpm

4.2 Informação sobre o ruído e valores das vibrações

Os valores de pressão acústica e de vibração indicados nestas instruções foram medidos em conformidade com um processo de medição normalizado, podendo ser utilizados para a intercomparação de ferramentas eléctricas. Estes valores são também apropriados para uma estimativa preliminar das exposições.

Os dados indicados representam as aplicações principais da ferramenta eléctrica. No entanto, se a ferramenta eléctrica for utilizada para outras aplicações, com acessórios diferentes dos indicados ou manutenção insuficiente, os dados podem diferir. Isso pode aumentar notoriamente as exposições durante todo o período de trabalho.

Para uma avaliação exacta das exposições, também se devem considerar os períodos durante os quais a ferramenta eléctrica está desligada ou, embora ligada, não esteja de facto a ser utilizada. Isso pode reduzir notoriamente as exposições durante todo o período de trabalho.

Defina medidas de segurança adicionais para protecção do operador contra a acção do ruído e/ou de vibrações, como, por exemplo: manutenção da ferramenta eléctrica e dos acessórios, medidas para manter as mãos quentes, organização dos processos de trabalho.



Poderá encontrar informações detalhadas sobre as versões aqui aplicadas das normas **EN 62841** na reprodução da declaração de conformidade 155.

Informação sobre ruído

Nível de emissão sonora (L_{WA})	99 dB(A)
Incerteza para nível de emissão sonora (K_{WA})	3 dB(A)



Nível de pressão da emissão sonora (L_{pA})	91 dB(A)
Incerteza para nível de pressão da emissão sonora (K_{pA})	3 dB(A)

Informação sobre vibrações

	230 V	110 V
Nível de vibração triaxial ao serrar madeira (a_n)	1,77 m/s ² (5,81 ft/s ²)	2,12 m/s ² (6,96 ft/s ²)
Incerteza (K)	1,5 m/s ²	1,5 m/s ²

5 Utilização

5.1 Desmontar a lâmina de serra 3



AVISO

Risco de queimaduras e corte na lâmina de serra, parafuso e flange de aperto As consequências podem ser queimaduras e cortes.

- ▶ Use luvas de protecção para a troca do acessório.

1. Retire a ficha de rede da tomada.
2. Aplique a chave para sextavado interior ao parafuso de fixação para a lâmina de serra.
3. Prima o botão de bloqueio do veio e mantenha-o premido.
4. Com a chave para sextavado interior, rode o parafuso de aperto para a lâmina de serra até o botão de bloqueio do veio engatar completamente.
5. Solte o parafuso de aperto com a chave para sextavado interior, rodando no sentido da seta indicadora do sentido de rotação.
6. Retire o parafuso de aperto e a flange de aperto exterior.
7. Abra o resguardo de disco pendular afastando-o para o lado e remova a lâmina de serra.



Em caso de necessidade, a falange de montagem pode ser retirada para limpeza.

5.2 Montar a lâmina de serra 4



CUIDADO

Perigo de danos! Lâminas de serra inadequadas ou incorrectamente inseridas podem danificar a serra.

- ▶ Utilize somente lâminas de serra adequadas para esta serra. Respeite o sentido de rotação indicado pela seta na lâmina de serra.
- ▶ Utilize apenas lâminas de serra cuja velocidade de rotação permitida seja, no mínimo, tão alta quanto o número máximo de rotações indicado no produto.

1. Retire a ficha de rede da tomada.
2. Limpe as flanges de montagem e de aperto.
3. Encaixe a falange de montagem na orientação correcta.
4. Abra o resguardo de disco pendular.
5. Coloque a lâmina de serra nova.
6. Encaixe a flange de aperto exterior na orientação correcta.
7. Coloque o parafuso de aperto.
8. Aplique a chave para sextavado interior no parafuso de aperto para a lâmina de serra.
9. Fixe o flange de aperto com o parafuso de aperto, rodando no sentido dos ponteiros do relógio. Com uma mão, mantenha o botão de bloqueio do veio premido.
10. Verifique se a lâmina de serra está firme e correctamente apertada antes da primeira utilização.

5.3 Ajustar a profundidade de corte 5

1. Retire a ficha de rede da tomada.
2. Solte a alavanca de aperto da regulação da profundidade de corte.



3. Levante a serra circular num movimento tipo tesoura e ajuste a profundidade de corte.
 - ▶ A profundidade de corte é apresentada na escala da profundidade de corte.



Para uma aresta de corte mais limpa, a profundidade de corte deve corresponder à espessura do material mais 2 mm.

4. Fixe a alavanca de aperto para a regulação da profundidade de corte.

5.4 Ajustar o ângulo de corte

1. Retire a ficha de rede da tomada.
2. Solte a alavanca de aperto da regulação do ângulo de corte.
3. Rebaixe a placa base até ao ângulo de corte pretendido.
 - ▶ O ângulo de corte é apresentado na escala do ângulo de corte.
4. Aperte bem a alavanca de aperto da regulação do ângulo de corte.

5.5 Indicador de traçar

Na parte dianteira da placa base da serra circular encontra-se um indicador de traçar (0° e 45°), tanto para cortes a direito como para cortes enviesados. Com o qual é possível efectuar um corte preciso, consoante o ângulo de corte seleccionado. A aresta do traçado corresponde à face interior da lâmina de serra. Um indicador de traçar adicional encontra-se no recorte anterior para a lâmina de serra.

5.5.1 Serrar pelo traçado



Fixe a peça a cortar para que não deslize.

Coloque a peça a cortar de modo que a lâmina de serra se possa mover livremente por baixo da peça a cortar.

Assegure-se de que o interruptor on/off no produto está desligado.

Coloque a serra circular com a placa base sobre a peça a cortar de modo a que a lâmina de serra ainda não toque na peça a cortar.

1. Ligue a serra circular.
2. Conduza a serra circular com uma velocidade de trabalho adequada ao longo do traçado da peça a cortar.

5.6 Serrar com encosto paralelo

O encosto paralelo de um braço permite executar cortes precisos ao longo de uma aresta da peça a cortar ou o corte de réguas com as mesmas dimensões. O encosto paralelo pode ser montado de ambos os lados da placa base.

O encosto paralelo de dois braços só é utilizável com a placa base grande.

Garanta a orientação correcta ao montar o encosto paralelo.

5.7 Serrar com trilho-guia.

A utilização do trilho-guia ao serrar pode reduzir a ocorrência de um contragolpe.

5.7.1 Encaixar/retirar a serra circular no adaptador para trilho-guia



Ao serrar com placa base pequena, utilize um adaptador para trilho-guia adequado ao trilho-guia.

1. Retire um encosto paralelo eventualmente montado.
2. Insira a placa base nas nervuras de retenção traseiras do adaptador para trilho-guia.
3. Insira a placa base à frente, por completo, no adaptador para trilho-guia. A placa base deve encaixar completamente na nervura de retenção dianteira.
4. Para retirar, puxe a nervura de retenção dianteira ligeiramente para a frente e retire a serra circular do adaptador para trilho-guia.

5.7.2 Cortes longitudinais com ângulo de 0°

- ▶ Coloque a serra circular com a marcação da ranhura "0°" sobre a nervura do trilho-guia.



5.7.3 Cortes longitudinais com ângulos até 50°

CUIDADO

Perigo de danos Ao aplicar a serra na ranhura errada, ocorre uma colisão da lâmina de serra e do trilho-guia.

- ▶ Aplique a serra na ranhura certa.

- ▶ Coloque a serra com a marcação da ranhura "1°-50°" sobre a nervura do trilho-guia.

5.7.4 Serrar com trilho-guia

1. Fixe o trilho-guia a partir de baixo, com os dois sargentos.
2. Coloque a serra circular na zona de colocação do trilho-guia. Para cortes longitudinais, com ângulos de corte de 20° - 50°, abra o resguardo basculante de forma manual.



A serra circular deve ser colocada sobre o trilho-guia atrás da peça a trabalhar. Certifique-se de que a lâmina de serra não está encostada à peça a trabalhar.

3. Ligue a serra circular.
4. Empurre uniformemente a serra circular sobre a peça a trabalhar.
 - ▶ O resguardo basculante abre-se para ângulos de corte inferiores a 20°, ao entrar em contacto com o bordo de desengate lateral.
 - ▶ Ele volta a fechar-se ao sair na extremidade do trilho-guia.

5.8 Serrar com e sem sistema de aspiração das aparas

A serra circular está equipada com um bocal dimensionado para tubos de aspiradores usuais com um diâmetro de 27 mm. Para ligar o tubo flexível do aspirador à serra circular, poderá ser necessário um adaptador adequado.

Utilize, sempre que possível um removedor de pó móvel adequado para madeira ou madeira e minerais. Se trabalhar sem um sistema de aspiração das aparas, seleccione a direcção de expulsão, rodando, de forma a que as aparas sejam afastadas de si.



Utilize sempre uma máscara de protecção respiratória da classe de filtro P2 e garanta sempre uma ventilação suficiente, de forma a manter uma carga de pó reduzida.

6 Conservação e manutenção

6.1 Conservação e manutenção

AVISO

Perigo devido a choque eléctrico! A conservação e manutenção com a ficha de ligação inserida pode originar ferimentos graves e queimaduras.

- ▶ Retirar sempre a ficha de ligação antes de todos os trabalhos de conservação e manutenção!

Conservação

- Remover a sujidade persistente com cuidado.
- Limpe as saídas de ar cuidadosamente com uma escova seca.
- Limpar a carcaça apenas com um pano ligeiramente humedecido. Não utilizar produtos de conservação que contenham silicone, uma vez que estes poderiam danificar os componentes de plástico.

Manutenção

AVISO

Perigo devido a choque eléctrico! Reparações incorrectas em peças eléctricas podem causar ferimentos e queimaduras graves.

- ▶ As reparações na parte eléctrica apenas podem ser executadas por um electricista especializado.

- Verificar, regularmente, todos os componentes visíveis quanto a danos e os comandos operativos quanto a funcionamento perfeito.
- Em caso de danos e/ou perturbações de funcionamento, não operar o produto. Mandar reparar de imediato pelo Centro de Assistência Técnica **Hilti**.
- Após os trabalhos de conservação e manutenção, aplicar todos os dispositivos de protecção e verificar o respectivo funcionamento.



i Para um funcionamento seguro, utilize apenas peças sobresselentes e consumíveis originais. Poderá encontrar peças sobresselentes, consumíveis e acessórios aprovados por nós para o seu produto no seu **Hilti Store** ou em: **www.hilti.group**.

6.2 Verificação do aparelho após manutenção

i Verifique após os trabalhos de conservação e manutenção se todos os dispositivos de protecção estão encaixados e se funcionam em perfeitas condições.

- ▶ Para verificação do resguardo de disco pendular, abra-o totalmente accionando a alavanca de comando.
 - ▶ Depois de soltar a alavanca de comando, o resguardo de disco pendular deve fechar rápida e totalmente.

6.3 Limpeza do canal das aparas

i Se necessário, deverá desmontar a lâmina de serra durante a limpeza.

1. Retire a ficha de rede da tomada.
2. Desmonte a lâmina de serra. 62
3. Limpe o canal das aparas.
4. Monte a lâmina de serra. 62
5. Verifique se as partes móveis do aparelho funcionam perfeitamente e não emperram, se há peças quebradas ou danificadas, que possam influenciar o funcionamento do aparelho.

6.4 Limpeza dos dispositivos de protecção

1. Desmonte a lâmina de serra. 62
2. Limpe os dispositivos de protecção cuidadosamente com uma escova seca.
3. Remova com uma ferramenta adequada depósitos e aparas no interior dos dispositivos de protecção.
4. Monte a lâmina de serra. 62

7 Localização de avarias

Avaria	Causa possível	Solução
Frac performance da ferramenta.	Extensão de cabo demasiado comprida e/ou com secção inadequada.	▶ Utilize uma extensão de cabo com comprimento permitido e/ou com secção suficiente.
	A tensão fornecida pela rede de alimentação é demasiado baixa.	▶ Ligue a ferramenta a uma outra fonte de alimentação.
A ferramenta não funciona.	Alimentação eléctrica interrompida.	▶ Insira outra ferramenta eléctrica e verifique o funcionamento.
	Cabo de rede ou ficha com defeito.	▶ Mandar verificar e, se necessário, substituir o cabo de alimentação ou a ficha por um electricista especializado do Centro de Assistência Técnica Hilti .
	Interruptor on/off avariado.	▶ Mandar reparar o produto no Centro de Assistência Técnica Hilti .
	Escovas de carvão gastas.	▶ Mandar reparar o produto no Centro de Assistência Técnica Hilti .
Sem potência de sucção ou potência de sucção reduzida	Canal das aparas obstruído.	▶ Limpe o canal das aparas. 65



Avaria	Causa possibile	Soluzione
O resguardo basculante non si chiude.	Dispositivo di protezione ostruito.	▶ Pulisci il dispositivo di protezione. 65
Lo strumento vibra di più del solito.	Lamina di sega montata male.	▶ Smonta la lamina di sega e rimontala correttamente.

8 Riciclaggio

Le attrezzature **Hilti** sono, in gran parte, realizzate con materiali riciclabili. Un requisito per il riciclaggio è che questi materiali vengano adeguatamente separati. In molti paesi, **Hilti** accetta la sua attrezzatura usata per il riciclaggio. Per maggiori informazioni rivolgiti al Servizio Clienti **Hilti** o al tuo venditore.



- ▶ Non gettare le attrezzature elettriche, apparecchi elettronici e batterie nel rifiuti domestici!

9 RoHS (direttiva relativa alla limitazione dell'uso di sostanze pericolose)

Per la seguente iperlink si trova la tabella Sostanze pericolose: qr.hilti.com/r2937786.

Per la parte finale di questa documentazione si trova sotto forma di codice QR un'iperlink per la tabella RoHS.

10 Garanzia del produttore

- ▶ Se hai dubbi in relazione alle condizioni di garanzia, contatta il tuo partner **Hilti** locale.

Manuale d'istruzioni originale

1 Indicazioni relative al manuale d'istruzioni

1.1 Informazioni sul presente manuale d'istruzioni

- **Attenzione!** Prima di utilizzare il prodotto, assicurarsi di aver letto e compreso il manuale d'istruzioni allegato al prodotto, comprese le istruzioni, le indicazioni di sicurezza, le avvertenze, le illustrazioni e le specifiche. In particolare, è necessario familiarizzare con tutte le istruzioni, le indicazioni di sicurezza, le avvertenze, le illustrazioni, le specifiche, i componenti e le funzioni. In caso di mancata osservanza sussiste il pericolo di scossa elettrica, incendio e/o lesioni gravi. Conservare il manuale d'istruzioni, comprese tutte le istruzioni, indicazioni di sicurezza e avvertenze, per un utilizzo successivo.
- I prodotti **HILTI** sono destinati ad un uso di tipo professionale e devono essere utilizzati, sottoposti a manutenzione e riparati esclusivamente da personale autorizzato ed opportunamente istruito. Questo personale deve essere istruito specificamente sui pericoli che possono presentarsi. Il prodotto ed i suoi accessori possono essere fonte di pericolo se maneggiati in modo non idoneo da personale non opportunamente istruito o utilizzati in modo non conforme alle disposizioni.
- Il manuale d'istruzioni allegato corrisponde allo stato attuale della tecnica al momento della stampa. La versione più aggiornata è sempre disponibile online sulla pagina del prodotto Hilti. A tale scopo, utilizzare il link o il codice QR nel presente manuale d'istruzioni, contrassegnato dal simbolo .
- Se affidato a terzi, il prodotto deve essere sempre provvisto del manuale d'istruzioni.

1.2 Spiegazioni del disegno

1.2.1 Avvertenze

Le avvertenze avvisano della presenza di pericoli nell'uso dei prodotti. Vengono utilizzate le seguenti parole segnaletiche:



PERICOLO

PERICOLO !

- ▶ Prestare attenzione ad un pericolo imminente, che può essere causa di lesioni gravi o mortali.



AVVERTIMENTO

AVVERTIMENTO !

- ▶ Per un pericolo potenzialmente imminente, che può essere causa di lesioni gravi o mortali per le persone.

PRUDENZA

PRUDENZA !

- ▶ Situazione potenzialmente pericolosa, che potrebbe causare lesioni alle persone o danni materiali.

1.2.2 Simboli nella documentazione

Nella presente documentazione vengono utilizzati i seguenti simboli:

	Prima dell'utilizzo leggere il manuale d'istruzioni
	Indicazioni sull'utilizzo ed altre informazioni utili
	Smaltimento dei materiali riciclabili
	Non gettare gli attrezzi elettrici e le batterie tra i rifiuti domestici

1.2.3 Simboli nelle figure

Vengono utilizzati i seguenti simboli nelle figure:

	Questi numeri rimandano alle figure corrispondenti all'inizio delle presenti istruzioni
	La numerazione indica una sequenza delle fasi di lavoro nell'immagine e può discostarsi dalle fasi di lavoro nel testo
	I numeri di posizione vengono utilizzati nella figura Panoramica e fanno riferimento ai numeri della legenda nel paragrafo Panoramica prodotto
	Questo simbolo dovrebbe attirare in particolare la vostra attenzione in caso di utilizzo del prodotto.

1.3 Simboli in funzione del prodotto

1.3.1 Simboli presenti sul prodotto

I seguenti simboli possono essere utilizzati sul prodotto:

	Trasmissione dei dati wireless
n_0	Numero di giri a vuoto nominale
	Classe di protezione II (doppio isolamento)
	Lama

2 Sicurezza

2.1 Indicazioni generali di sicurezza per attrezzi elettrici

ATTENZIONE Leggere tutte le indicazioni di sicurezza, istruzioni, illustrazioni e dati tecnici, in dotazione con il presente attrezzo elettrico. La mancata osservanza delle seguenti istruzioni può provocare scosse elettriche, incendi e/o lesioni gravi.

Si raccomanda di conservare tutte le indicazioni di sicurezza e le istruzioni per gli utilizzi futuri.

Il termine "attrezzo elettrico" utilizzato nelle indicazioni di sicurezza si riferisce ad attrezzi elettrici alimentati dalla rete (con cavo di alimentazione) o ad attrezzi elettrici alimentati a batteria (senza cavo di alimentazione).

Sicurezza sul posto di lavoro

- ▶ **Mantenere pulita e ben illuminata la zona di lavoro.** Il disordine o le zone di lavoro non illuminate possono essere fonte di incidenti.



- ▶ **Evitare di lavorare con l'attrezzo elettrico in ambienti soggetti a rischio di esplosioni nei quali si trovino liquidi, gas o polveri infiammabili.** Gli attrezzi elettrici producono scintille che possono far infiammarsi la polvere o i gas.
- ▶ **Tenere lontani i bambini e le altre persone durante l'impiego dell'attrezzo elettrico.** Eventuali distrazioni potranno comportare la perdita del controllo sull'attrezzo.

Sicurezza elettrica

- ▶ **La spina di collegamento dell'attrezzo deve essere adatta alla presa. Evitare assolutamente di apportare modifiche alla spina. Non utilizzare adattatori con gli attrezzi elettrici dotati di messa a terra di protezione.** Le spine non modificate e le prese adatte allo scopo riducono il rischio di scosse elettriche.
- ▶ **Evitare il contatto del corpo con superfici con messa a terra, come tubi, radiatori, fornelli e frigoriferi.** Sussiste un maggior rischio di scosse elettriche nel momento in cui il corpo è collegato a terra.
- ▶ **Tenere gli attrezzi elettrici al riparo dalla pioggia o dall'umidità.** L'eventuale infiltrazione di acqua in un attrezzo elettrico aumenta il rischio di scosse elettriche.
- ▶ **Non usare il cavo di alimentazione per scopi diversi da quelli previsti, per trasportare o appendere l'attrezzo elettrico, né per estrarre la spina dalla presa di corrente. Tenere il cavo di alimentazione al riparo da fonti di calore, dall'olio, dagli spigoli vivi o da parti in movimento.** I cavi di alimentazione danneggiati o aggrovigliati aumentano il rischio di scosse elettriche.
- ▶ **Qualora si voglia usare l'attrezzo elettrico all'aperto, impiegare esclusivamente cavi di prolunga adatti anche per l'impiego all'esterno.** L'uso di un cavo di prolunga omologato per l'impiego all'esterno riduce il rischio di scosse elettriche.
- ▶ **Se non è possibile evitare l'uso dell'attrezzo elettrico in un ambiente umido, utilizzare un circuito di sicurezza per correnti di guasto.** L'utilizzo di un circuito di sicurezza per correnti di guasto evita il rischio di scosse elettriche.

Sicurezza delle persone

- ▶ **È importante concentrarsi su ciò che si sta facendo e maneggiare con attenzione l'attrezzo elettrico durante le operazioni di lavoro. Non utilizzare attrezzi elettrici quando si è stanchi o sotto l'effetto di stupefacenti, alcol o farmaci.** Un attimo di disattenzione durante l'uso dell'attrezzo elettrico può provocare gravi lesioni.
- ▶ **Indossare sempre l'equipaggiamento di protezione personale e gli occhiali protettivi.** Se si avrà cura d'indossare l'equipaggiamento di protezione personale come la mascherina antipolvere, le calzature antinfortunistiche antiscivolo, l'elmetto di protezione o le protezioni acustiche, a seconda dell'impiego previsto per l'attrezzo, si potrà ridurre il rischio di lesioni.
- ▶ **Evitare l'accensione involontaria dell'attrezzo. Accertarsi che l'attrezzo elettrico sia spento prima di collegare l'alimentazione di corrente e/o la batteria, prima di prenderlo o trasportarlo.** Comportamenti come tenere il dito sopra l'interruttore durante il trasporto o collegare l'attrezzo acceso all'alimentazione di corrente possono essere causa di incidenti.
- ▶ **Rimuovere gli strumenti di regolazione o la chiave inglese prima di accendere l'attrezzo elettrico.** Un utensile o una chiave che si trovino in una parte in rotazione dell'attrezzo possono causare lesioni.
- ▶ **Evitare di assumere posture anomale. Cercare di tenere una posizione stabile e di mantenere sempre l'equilibrio.** In questo modo sarà possibile controllare meglio l'attrezzo elettrico in situazioni inaspettate.
- ▶ **Indossare un abbigliamento adeguato. Evitare di indossare vestiti larghi o gioielli. Tenere i capelli, i vestiti e i guanti lontani da parti in movimento.** I vestiti larghi, i gioielli o i capelli lunghi possono impigliarsi nelle parti in movimento.
- ▶ **Se è possibile montare dispositivi di aspirazione o di raccolta della polvere, assicurarsi che questi siano collegati e vengano utilizzati in modo corretto.** L'impiego di un dispositivo di aspirazione della polvere può diminuire il pericolo rappresentato dalla polvere.
- ▶ **Non farsi ingannare da un falso senso di sicurezza e non ignorare le norme di sicurezza degli attrezzi elettrici, neanche quando si ha dimestichezza con l'attrezzo in seguito ad un uso frequente.** Un comportamento negligente potrebbe provocare gravi lesioni in poche frazioni di secondo.

Utilizzo e manovra dell'attrezzo elettrico

- ▶ **Non sovraccaricare l'attrezzo. Impiegare l'attrezzo elettrico adatto per eseguire il lavoro.** Utilizzando l'attrezzo elettrico adatto, si potrà lavorare meglio e con maggior sicurezza nell'ambito della gamma di potenza indicata.
- ▶ **Non utilizzare attrezzi elettrici con interruttori difettosi.** Un attrezzo elettrico che non si possa più accendere o spegnere è pericoloso e deve essere riparato.



- ▶ **Estrarre la spina dalla presa di corrente e/o la batteria estraibile, prima di regolare l'attrezzo, di sostituire pezzi di ricambio e accessori o prima di riporre l'attrezzo.** Tale precauzione eviterà che l'attrezzo elettrico possa essere messo in funzione inavvertitamente.
- ▶ **Custodire gli attrezzi elettrici non utilizzati al di fuori della portata dei bambini. Non fare usare l'attrezzo a persone che non sono abituate ad usarlo o che non abbiano letto le presenti istruzioni.** Gli attrezzi elettrici sono pericolosi se utilizzati da persone inesperte.
- ▶ **Effettuare accuratamente la manutenzione degli attrezzi elettrici e degli accessori. Verificare che le parti mobili funzionino perfettamente senza incepparsi, che non ci siano pezzi rotti o danneggiati al punto tale da limitare la funzione dell'attrezzo elettrico stesso. Far riparare le parti danneggiate prima d'impiegare l'attrezzo.** Molti incidenti sono provocati da una manutenzione scorretta degli attrezzi elettrici.
- ▶ **Mantenere affilati e puliti gli utensili da taglio.** Gli utensili da taglio conservati con cura ed affilati tendono meno ad incastrarsi e sono più facili da guidare.
- ▶ **Seguire attentamente le presenti istruzioni durante l'utilizzo dell'attrezzo elettrico, degli accessori, degli utensili, ecc. A tale scopo, valutare le condizioni di lavoro e il lavoro da eseguire.** L'impiego di attrezzi elettrici per usi diversi da quelli consentiti potrà dar luogo a situazioni di pericolo.
- ▶ **Tenere le impugnature e le relative superfici asciutte, pulite e senza tracce di olio e grasso.** Le impugnature e le relative superfici scivolose non consentono l'uso sicuro e controllato dell'attrezzo elettrico in situazioni impreviste.

Assistenza

- ▶ **Fare riparare l'attrezzo elettrico esclusivamente da personale specializzato qualificato e solo impiegando pezzi di ricambio originali.** In questo modo potrà essere salvaguardata la sicurezza dell'attrezzo elettrico.

2.2 Indicazioni di sicurezza per tutte le seghe

Procedura di taglio

- ▶ **⚠ PERICOLO: Non mettere le mani nella zona di taglio né sulla lama. Tenere con la mano libera l'impugnatura supplementare oppure la carcassa motore.** Se si tiene la sega con entrambe le mani, queste non potranno essere ferite dalla lama stessa.
- ▶ **Non afferrare con le mani la parte inferiore del pezzo in lavorazione.** Il carter di protezione non può proteggervi dalla lama al di sotto del pezzo in lavorazione.
- ▶ **Adattare la profondità di taglio allo spessore del pezzo in lavorazione.** Nella parte inferiore del pezzo in lavorazione dovrebbe essere visibile una porzione di dente inferiore all'altezza completa.
- ▶ **Non tenere mai il pezzo in lavorazione in mano o appoggiato su una gamba. Fissare il pezzo in lavorazione su una base di supporto stabile.** È importante che il pezzo in lavorazione sia ben fissato, al fine di ridurre al minimo il pericolo di contatto con il corpo, l'eventuale inceppamento della lama o la perdita di controllo dell'attrezzo.
- ▶ **Tenere l'attrezzo elettrico soltanto dalle superfici di impugnatura isolate quando si eseguono lavori durante i quali è possibile che l'accessorio entri a contatto con cavi elettrici nascosti o con il cavo di alimentazione dell'attrezzo stesso.** Il contatto con un cavo sotto tensione metterebbe sotto tensione anche le parti metalliche dell'elettrotensile, provocando una scossa elettrica.
- ▶ **Per i tagli longitudinali utilizzare sempre un fincorsa oppure una guida rettilinea per bordi.** Ciò migliora la precisione di taglio e riduce la possibilità che la lama si blocchi.
- ▶ **Utilizzare sempre lame della giusta grandezza e con un foro di attacco adeguato (ad es. a forma di stella oppure rotondo).** Le lame che non si adattano agli elementi di montaggio della sega avrebbero una rotazione irregolare e potrebbero causare la perdita del controllo.
- ▶ **Non utilizzare mai rondelle o viti della lama danneggiate o non corrette.** Le rondelle e le viti della lama sono state concepite espressamente per questo tipo di sega, per garantire all'attrezzo potenza ed affidabilità ottimali.

Contraccolpo - cause e relative indicazioni di sicurezza

- Un contraccolpo è l'improvvisa reazione che si verifica quando una lama resta agganciata, si blocca o è orientata in modo errato; ciò causa un sollevamento incontrollato della sega che esce dal pezzo in lavorazione e si sposta in direzione dell'operatore;
- quando la lama si incastra oppure si blocca nella fenditura di taglio che si chiude e la forza del motore respinge l'attrezzo indietro, in direzione dell'operatore;
- se durante l'operazione di taglio la lama viene sottoposta a torsione o orientata in modo errato, è possibile che i denti del bordo posteriore della lama restino agganciati nella superficie del pezzo in lavorazione; in questo modo la lama uscirebbe dalla fenditura di taglio e la sega sarebbe respinta in direzione dell'operatore.



Un contraccolpo è la conseguenza di un utilizzo errato o non conforme della sega. Può essere evitato adottando misure di sicurezza idonee, come descritto di seguito.

- ▶ **Tenere saldamente la sega con entrambe le mani e portare le braccia in una posizione nella quale sia possibile attuare la forza di un eventuale contraccolpo. Tenersi sempre a lato della lama, non portare mai la lama in linea con il corpo.** In caso di contraccolpo, la sega circolare può saltare all'indietro; tuttavia l'operatore può controllare la forza del contraccolpo stesso qualora siano state adottate le adeguate misure precauzionali.
- ▶ **Se la lama si blocca o se l'utilizzatore interrompe il lavoro, è necessario disattivare la sega e tenerla all'interno del materiale in lavorazione finché la lama non si è arrestata completamente. Non tentare mai di estrarre la sega dal pezzo in lavorazione né di tirarla indietro finché la lama è in movimento: questa azione potrebbe provocare un contraccolpo.** Rilevare ed eliminare la causa del blocco della lama.
- ▶ **Se si vuole riavviare una sega che è ancora all'interno del pezzo in lavorazione, centrare la lama nella fenditura di taglio e verificare che i denti della sega non siano incastrati nel pezzo stesso.** Se la lama si incastra, può uscire dal pezzo in lavorazione oppure provocare un contraccolpo, se la sega viene nuovamente messa in funzione.
- ▶ **Supportare i pannelli di grandi dimensioni in modo da ridurre il rischio di un contraccolpo provocato dall'incepimento di una lama.** I pannelli di grandi dimensioni possono curvarsi a causa del loro stesso peso. I pannelli devono essere supportati su entrambi i lati, sia in prossimità della fenditura di taglio, sia sul bordo.
- ▶ **Non utilizzare lame non affilate o danneggiate.** Le lame con denti non affilati o non allineati provocano, a causa di una fenditura di taglio troppo ridotta, un maggiore attrito, il bloccaggio della lama e contraccolpi.
- ▶ **Prima del taglio, preimpostare la profondità e l'angolo di taglio.** Se si modificano le impostazioni durante il taglio, sussiste il rischio di bloccaggio della lama e il conseguente contraccolpo.
- ▶ **Procedere con particolare cautela durante il taglio in pareti preesistenti o altre zone non visibili.** La lama che, durante il taglio, affonda nell'oggetto nascosto può bloccarsi e ciò può causare un contraccolpo.

Funzione del carter di protezione inferiore

- ▶ **Prima di qualsivoglia utilizzo, accertarsi che il carter di protezione inferiore si chiuda correttamente. Non utilizzare la sega se il carter di protezione inferiore non si può spostare liberamente e non si chiude immediatamente. Non bloccare né legare mai saldamente il carter di protezione in posizione aperta.** Se la sega dovesse cadere inavvertitamente sul pavimento, il carter di protezione inferiore potrebbe deformarsi. Aprire il carter di protezione con la leva di arretramento ed accertarsi che possa muoversi liberamente e che - con qualunque angolo e profondità di taglio - non venga a contatto né con la lama, né con altre parti dell'attrezzo.
- ▶ **Verificare il funzionamento della molla per il carter di protezione inferiore. Far controllare la sega prima dell'uso nel caso in cui il carter di protezione inferiore e la molla non dovessero funzionare correttamente.** Parti danneggiate, depositi di sporco appiccicosi o accumuli di trucioli causano un funzionamento ritardato del carter di protezione inferiore.
- ▶ **Aprire il carter di protezione inferiore manualmente solo in caso di tagli particolari, come "tagli ad immersione" e "tagli ad angolo". Aprire il carter di protezione inferiore mediante la leva di ritorno e rilasciare la leva stessa non appena la lama affonda nel pezzo in lavorazione.** Per tutte le altre operazioni di taglio con la sega il carter di protezione inferiore deve funzionare automaticamente.
- ▶ **Non appoggiare la sega sul banco da lavoro né sul pavimento, senza che il carter di protezione inferiore copra la lama.** Una lama non protetta ed in funzione può spostare la sega nella direzione opposta a quella di taglio, tagliando tutto ciò che incontra. Tenere presente il tempo di funzionamento della sega dopo lo spegnimento.

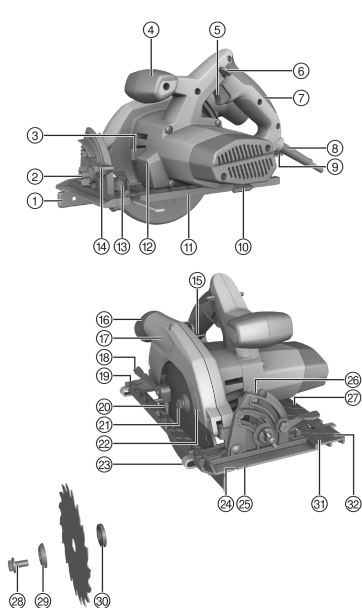
2.3 Indicazioni di sicurezza aggiuntive per seghe circolari

- ▶ Guidare la sega circolare manuale contro il pezzo in lavorazione solo quando l'attrezzo è in funzione.
 - ▶ Il percorso di taglio, sia sotto che sopra, dev'essere privo di ostacoli. Non tagliare viti, chiodi o materiali simili.
- ▶ Non eseguire mai lavori sopra testa con una sega circolare.
- ▶ Non frenare mai l'attrezzo esercitando una pressione laterale contro la lama.
- ▶ Evitare il surriscaldamento delle punte dei denti.
- ▶ Quando si tagliano i materiali plastici, occorre evitare che la plastica si fonda.
- ▶ Utilizzare sempre la lama specifica per il materiale di base da tagliare.
- ▶ Utilizzare esclusivamente le lame raccomandate da Hilti che corrispondono ai requisiti della norma EN 847-1.



3 Descrizione

3.1 Panoramica del prodotto 1



- ① Guida parallela con un braccio
- ② Regolazione predefinita dell'angolo di taglio
- ③ Pulsante di bloccaggio del mandrino
- ④ Impugnatura supplementare
- ⑤ Interruttore on/off (accesso/spento)
- ⑥ Blocco dell'accensione
- ⑦ Impugnatura
- ⑧ Cavo di alimentazione
- ⑨ Leva di serraggio per la regolazione della profondità di taglio
- ⑩ Chiave a brugola
- ⑪ Piastra di base piccola
- ⑫ Luce LED
- ⑬ Leva di bloccaggio per guida parallela anteriore
- ⑭ Leva di serraggio per la regolazione dell'angolo di taglio
- ⑮ Scala per la profondità di taglio
- ⑯ Attacco (aspirapolvere)
- ⑰ Carter di protezione
- ⑱ Leva di comando per il carter di protezione oscillante
- ⑲ Leva di bloccaggio per guida parallela posteriore (solo per piastra base grande)
- ⑳ Carter di protezione oscillante
- ㉑ Mandrino di azionamento
- ㉒ Freccia senso di rotazione
- ㉓ Guida parallela a due bracci
- ㉔ Marcatura del taglio 0°
- ㉕ Marcatura del taglio 45°
- ㉖ Scala degli angoli di taglio
- ㉗ Piastra di base grande
- ㉘ Vite di fissaggio
- ㉙ Flangia di serraggio
- ㉚ Flangia di alloggiamento
- ㉛ Demarcazione scanalatura 0° piastra di base
- ㉜ Demarcazione scanalatura 1° - 50° piastra di base

3.2 Panoramica adattatore binario di guida 2

- ③③ Nervature di arresto posteriori
- ③④ Nervatura di arresto anteriore
- ③⑤ Demarcazione scanalatura 0°
- ③⑥ Demarcazione scanalatura 1° - 50°

3.3 Utilizzo conforme

Il prodotto descritto è una sega circolare. È adatto per operazioni di taglio nel legno o in materiali simili al legno, plastica, cartongesso, pannelli in fibra di gesso e materiali compositi, fino ad una profondità di taglio di 55 mm, nonché per tagli smussati fino a 50°.

3.3.1 Possibile utilizzo non conforme

Non devono essere utilizzate le lame che non corrispondono alle indicazioni dei dati tecnici, dischi da taglio, dischi da molatura né lame in acciaio rapido altolegato (acciaio HSS). I metalli non devono essere tagliati.



3.4 Dotazione

Sega circolare, lama, chiave a brugola, guida parallela, istruzioni per l'uso.

Per un funzionamento sicuro, utilizzare solo parti di ricambio e materiali di consumo originali. Le parti di ricambio, i materiali di consumo e gli accessori per il vostro prodotto sono disponibili presso il vostro **Hilti Store** di fiducia o all'indirizzo internet **www.hilti.group**

4 Dati tecnici

4.1 Dati tecnici

Tensione nominale, corrente nominale, frequenza e assorbimento di potenza nominale vanno desunti dalla targhetta identificativa del proprio Paese.

In caso di utilizzo con un generatore o trasformatore, la potenza erogata dagli stessi deve essere almeno doppia rispetto all'assorbimento di potenza nominale riportato sulla targhetta identificativa dell'attrezzo. La tensione d'esercizio del trasformatore o alternatore deve essere sempre compresa tra il +5% e il -15% della tensione nominale dell'attrezzo.

Generazione prodotto	01
Peso, piastra di base piccola	4,5 kg
Peso, piastra di base grande	4,7 kg
Diametro lama	160 mm ... 165 mm
Spessore della parte centrale delle lame	1,1 mm ... 1,5 mm
Foro di attacco della lama	20 mm
Profondità di taglio a 0°	0 mm ... 55 mm
Profondità di taglio a 45°	0 mm ... 41 mm
Profondità di taglio a 50°	0 mm ... 37 mm
Numero di giri a vuoto	5.500 giri/min

4.2 Informativa sulla rumorosità e valori di vibrazioni

I valori relativi alla pressione acustica e alle vibrazioni riportati nelle presenti istruzioni sono stati misurati secondo una procedura standardizzata e possono essere utilizzati per confrontare i diversi attrezzi elettrici. Sono adatti anche ad una valutazione preventiva delle esposizioni.

I dati indicati rappresentano le principali applicazioni dell'attrezzo elettrico. Se l'attrezzo elettrico viene impiegato per altre applicazioni, con accessori diversi o senza un'adeguata manutenzione, i dati possono variare. Ciò potrebbe aumentare considerevolmente il valore delle esposizioni per l'intera durata di utilizzo.

Per una valutazione precisa delle esposizioni, occorre anche tenere conto degli intervalli di tempo in cui l'attrezzo elettrico è spento oppure è acceso, ma non è in uso. Ciò potrebbe ridurre considerevolmente il valore delle esposizioni per l'intera durata di utilizzo.

Attuare misure di sicurezza aggiuntive per proteggere l'utilizzatore dall'effetto dei rumori e/o delle vibrazioni, come ad esempio: effettuare la manutenzione degli attrezzi elettrici e degli utensili, tenere le mani calde, organizzare le fasi di lavoro.

Le informazioni dettagliate relative alle versioni qui utilizzate delle norme **EN 62841** sono riportate nella figura della dichiarazione di conformità 155.

Dati sulla rumorosità

Livello di potenza sonora (L_{WA})	99 dB(A)
Grado d'incertezza livello di potenza sonora (K_{WA})	3 dB(A)
Livello di pressione acustica (L_{pA})	91 dB(A)
Grado d'incertezza livello di pressione acustica (K_{pA})	3 dB(A)



Dati sulle vibrazioni

	230 V	110 V
Valori di vibrazione triassiali durante il taglio del legno (a_n)	1,77 m/s ² (5,81 ft/s ²)	2,12 m/s ² (6,96 ft/s ²)
Incertezza (K)	1,5 m/s ²	1,5 m/s ²

5 Utilizzo

5.1 Smontaggio lama

AVVERTIMENTO

Pericolo di ustione e di taglio su lama, vite di fissaggio e flangia di serraggio Le conseguenze possono essere ustioni e ferite da taglio.

► Per la sostituzione dell'utensile, utilizzare guanti protettivi.

1. Estrarre la spina dalla presa.
2. Applicare la chiave esagonale a brugola sulla vite di fissaggio della lama.
3. Premere e tenere premuto il pulsante di bloccaggio del mandrino.
4. Con la chiave a brugola girare la vite di fissaggio per la lama, finché il pulsante di bloccaggio del mandrino non si innesta completamente in posizione.
5. Svitare la vite di serraggio con la chiave a brugola ruotando nel senso della freccia della direzione di rotazione.
6. Rimuovere la vite di fissaggio e la flangia di serraggio esterna.
7. Aprire il carter di protezione oscillante orientandolo verso l'esterno e rimuovere la lama.



Se necessario, la flangia di attacco può essere rimossa per poterla pulire.

5.2 Montaggio della lama della sega

PRUDENZA

Pericolo di danneggiamento! Eventuali lame della sega inadeguate o non inserite correttamente possono danneggiare la sega.

- Utilizzare solamente lame che siano adatte per questa sega. Osservare la freccia di indicazione del senso di rotazione sulla lama.
- Utilizzare soltanto lame il cui numero di giri consentito sia perlomeno pari al numero di giri massimo indicato sull'attrezzo.

1. Estrarre la spina dalla presa.
2. Pulire la flangia di alloggiamento e la flangia di serraggio.
3. Innestare la flangia di serraggio con allineamento corretto.
4. Aprire il carter di protezione oscillante.
5. Inserire la nuova lama.
6. Innestare la flangia di serraggio esterna con allineamento corretto.
7. Inserire la vite di serraggio.
8. Inserire la chiave a brugola nella vite di fissaggio della lama.
9. Fissare la flangia di serraggio ruotando l'apposita vite di fissaggio ruotando in senso orario. Tenere quindi premuto con una mano il pulsante di bloccaggio del mandrino.
10. Controllare che la lama sia correttamente in sede prima di mettere in funzione l'attrezzo.

5.3 Regolazione della profondità di taglio

1. Estrarre la spina dalla presa.
2. Allentare la leva di serraggio per la regolazione della profondità di taglio.



3. Sollevare la sega circolare con un movimento a forbice e regolare la profondità di taglio.
 - ▶ La profondità di taglio viene visualizzata sulla scala per la profondità di taglio.



Per un bordo di taglio pulito la profondità di taglio deve corrispondere allo spessore del materiale più 2 mm.

4. Fissare la leva di serraggio per la regolazione della profondità di taglio.

5.4 Regolazione dell'angolo di taglio

1. Estrarre la spina dalla presa.
2. Rilasciare la leva di serraggio per la regolazione dell'angolo di taglio.
3. Ruotare la piastra di base fino a raggiungere l'angolo di taglio desiderato.
 - ▶ L'angolo di taglio viene visualizzato sulla scala degli angoli di taglio.
4. Serrare la leva di serraggio per la regolazione dell'angolo di taglio.

5.5 Indicatore di tracciatura

Sulla piastra di base anteriore della sega circolare è presente un indicatore di tracciatura sia per i tagli dritti che per quelli obliqui (0° e 45°). In tal modo è possibile eseguire un taglio preciso a seconda dell'angolo di taglio selezionato. La linea di tracciatura corrisponde al lato interno della lama della sega. Un apposito indicatore di tracciatura si trova sull'intaglio anteriore della lama.

5.5.1 Taglio secondo tracciatura



Fissare il pezzo in lavorazione in modo che non possa spostarsi.

Disporre il pezzo in modo tale che la lama, al di sotto del pezzo stesso, scorra liberamente.

Accertarsi che l'interruttore ON/OFF sull'attrezzo sia disinserito.

Posizionare la sega circolare con la piastra di base sul pezzo in lavorazione in modo che la lama non venga ancora a contatto con il pezzo stesso.

1. Inserire la sega circolare.
2. Con una velocità di lavoro adeguata, guidare la sega circolare sul pezzo in lavorazione seguendo la linea di tracciatura.

5.6 Taglio con guida parallela

Grazie alla guida parallela ad un braccio, è possibile eseguire tagli esatti lungo il bordo di un pezzo in lavorazione oppure tagliare listelli di uguale misura. La guida parallela può essere montata su entrambi i lati della piastra di base.

La guida parallela a due bracci è utilizzabile soltanto con la piastra di base grande.

Durante il montaggio della guida parallela fare attenzione al corretto orientamento.

5.7 Taglio con binario di guida.

Il taglio con il binario di guida può ridurre la possibilità di un contraccolpo.

5.7.1 Inserire/estrarre la sega circolare nell'adattatore/dall'adattatore binario di guida



In caso di lavori di taglio con piastra di base piccola, utilizzare un adattatore binario di guida adeguato al binario di guida.

1. Rimuovere, se installata, la guida parallela.
2. Introdurre la piastra di base lungo le nervature di arresto posteriori dell'adattatore binario di guida.
3. Inserire completamente la piastra di base anteriore nell'adattatore binario di guida. La piastra di base deve completamente essere inserita nella nervatura di arresto anteriore.
4. Per prelevare l'attrezzo, tirare leggermente in avanti la nervatura di arresto posteriore ed estrarre la sega circolare dall'adattatore binario di guida.

5.7.2 Tagli longitudinali a 0°

- ▶ Inserire la sega circolare con la demarcazione scanalatura "0°" sulla nervatura del binario di guida.



5.7.3 Tagli longitudinali con angoli fino a 50° **11**

PRUDENZA

Pericolo di danneggiamento Durante l'inserimento della sega nella scanalatura errata, sussiste il rischio di collisione tra lama e binario di guida.

- ▶ Inserire la sega nella scanalatura corretta.
-
- ▶ Inserire la sega con la demarcazione scanalatura "1° - 50°" sulla nervatura del binario di guida.

5.7.4 Taglio con binario di guida **12**

1. Fissare saldamente il binario di guida dal lato inferiore con due morsetti.
2. Posizionare la sega circolare nella zona di appoggio del binario di guida. Per tagli longitudinali di 20° - 50° aprire i carter di protezione manualmente.

La sega circolare deve essere posta sul binario di guida dietro il pezzo in lavorazione. Accertarsi che la lama non sia a contatto con il pezzo in lavorazione.

3. Inserire la sega circolare.
4. Spingere la sega circolare in modo uniforme sopra il pezzo in lavorazione.
 - ▶ Il carter di protezione oscillante si apre con angolazione del taglio sotto i 20° a contatto con il bordo di sblocco laterale.
 - ▶ Si chiude nuovamente quando esce all'estremità del binario di guida.

5.8 Taglio con e senza aspirazione dei trucioli

La sega circolare è dotata di un attacco predisposto per l'allacciamento di tubi flessibili di aspirazione di uso comune, con diametro di 27 mm. Per collegare il tubo flessibile di aspirazione polvere alla sega circolare, è necessario disporre di un adattatore adeguato.

Utilizzare sempre possibilmente un depolveratore mobile idoneo per legno o legno e minerali.

Se si lavora senza un'aspirazione dei trucioli, scegliere la direzione per l'espulsione dei trucioli ruotando il dispositivo, così che i trucioli vengano indirizzati lontano dall'operatore.

Utilizzare in linea generale una protezione delle vie respiratorie del filtro di classe P2 e provvedere sempre ad una sufficiente ventilazione per mantenere un carico di polvere esiguo.

6 Cura e manutenzione

6.1 Cura e manutenzione

AVVERTIMENTO

Pericolo di scossa elettrica! Qualora si eseguano interventi di cura e manutenzione a connettore di alimentazione inserito, vi è rischio di lesioni ed ustioni di grave entità.

- ▶ Prima di qualsiasi intervento di cura e manutenzione, estrarre sempre il connettore di alimentazione!

Cura

- Rimuovere con cautela lo sporco tenace attaccato all'attrezzo.
- Pulire con cautela le feritoie di ventilazione utilizzando una spazzola asciutta.
- Pulire la carcassa utilizzando solo un panno leggermente inumidito. Non utilizzare prodotti detergenti contenenti silicone, poiché potrebbero risultare aggressivi per le parti in plastica.

Manutenzione

AVVERTIMENTO

Pericolo di scossa elettrica! Riparazioni incaute su componenti elettrici possono provocare gravi lesioni e bruciate.

- ▶ Tutte le riparazioni inerenti alle parti elettriche devono essere eseguite solo da elettricisti specializzati.
-
- Controllare regolarmente che tutte le parti visibili non presentino danneggiamenti e che gli elementi di comando funzionino perfettamente.
 - In caso di danneggiamenti e/o di malfunzionamenti non mettere in funzione il prodotto. Fare riparare immediatamente l'attrezzo da un Centro Riparazioni **Hilti**.



- In seguito ad eventuali lavori di cura e manutenzione dell'attrezzo ripristinare tutti i dispositivi di protezione e verificarne il corretto funzionamento.



Per un sicuro funzionamento dell'attrezzo utilizzare solamente ricambi e materiali di consumo originali. Le parti di ricambio, i materiali di consumo e gli accessori per il vostro prodotto sono disponibili presso il vostro **Hilti Store** di fiducia o all'indirizzo internet **www.hilti.group**.

6.2 Verifiche a seguito di lavori di cura e manutenzione



In seguito ai lavori di cura e manutenzione controllare se sono stati applicati tutti i dispositivi di protezione e se questi funzionano regolarmente.

- ▶ Per controllare la cappa di protezione oscillante della lama, aprirla completamente azionando la leva di comando.
 - ▶ Una volta rilasciata la leva di comando, la cappa di protezione oscillante deve potersi chiudere rapidamente e completamente.

6.3 Pulitura del canale trucioli



Durante la pulizia, all'occorrenza, smontare la lama.

1. Estrarre la spina dalla presa.
2. Smontare la lama. 73
3. Pulire il canale trucioli.
4. Montare la lama della sega. 73
5. Verificare che le parti mobili dell'attrezzo funzionino perfettamente e non s'incepino, che non ci siano pezzi rotti o danneggiati al punto tale da limitare la funzionalità dell'attrezzo stesso.

6.4 Pulizia del dispositivo di protezione

1. Smontare la lama. 73
2. Pulire con cautela i dispositivi di protezione utilizzando una spazzola asciutta.
3. Rimuovere i depositi e i trucioli all'interno dei dispositivi di protezione con un utensile adatto.
4. Montare la lama della sega. 73

7 Problemi e soluzioni

Anomalia	Possibile causa	Soluzione
L'attrezzo non ha piena potenza.	Il cavo di prolunga è troppo lungo e/o con sezione insufficiente.	▶ Utilizzare un cavo di prolunga di lunghezza ammessa e / o con una sezione sufficiente.
	L'alimentazione di corrente ha una tensione troppo bassa.	▶ Collegare l'attrezzo ad un'altra alimentazione elettrica.
L'attrezzo non funziona.	Alimentazione elettrica interrotta.	▶ Collegare un altro attrezzo elettrico e verificarne il funzionamento.
	Cavo di alimentazione o spina difettosi.	▶ Fare riparare il cavo di rete o la spina da un elettricista specializzato e, se necessario, farli sostituire dal Centro Hilti Riparazioni.
	Interruttore on / off difettoso.	▶ Fare riparare il prodotto da un Centro Riparazioni Hilti .
	Spazzole consumate.	▶ Fare riparare il prodotto da un Centro Riparazioni Hilti .



Anomalia	Possibile causa	Soluzione
Potenza d'aspirazione nulla o ridotta	Canale trucioli occluso.	► Pulire il canale trucioli. 76
Il carter di protezione oscillante non si chiude.	Sistema di protezione occluso.	► Pulire il dispositivo di protezione. 76
L'attrezzo vibra più del solito.	Lama della sega montata in modo errato.	► Smontare e rimontare correttamente la lama.

8 Smaltimento

Gli strumenti e gli attrezzi Hilti sono in gran parte realizzati con materiali riciclabili. Condizione essenziale per il riciclaggio è che i materiali vengano accuratamente separati. In molte nazioni, Hilti provvede al ritiro dei vecchi attrezzi ed al loro riciclaggio. Per informazioni al riguardo, contattare il Servizio Clienti Hilti oppure il proprio referente Hilti.



- Non gettare gli attrezzi elettrici, le apparecchiature elettroniche e le batterie tra i rifiuti domestici.

9 RoHS (direttiva per la restrizione dell'uso di sostanze pericolose)

Al link seguente trovate la tabella delle sostanze pericolose: qr.hilti.com/r2937786.

Alla fine di questa documentazione trovate un codice QR che consente di accedere alla tabella RoHS.

10 Garanzia del costruttore

- In caso di domande sulle condizioni di garanzia, rivolgersi al partner locale Hilti.

Oryginalna instrukcja obsługi

1 Informacje na temat instrukcji obsługi

1.1 Do niniejszej instrukcji obsługi

- **Ostrzeżenie!** Przed użyciem produktu należy upewnić się, że użytkownik przeczytał i zrozumiał instrukcję obsługi dołączonej do produktu, w tym instrukcje, wskazówki dotyczące bezpieczeństwa oraz ostrzeżenia, rysunki i specyfikacje. W szczególności użytkownik powinien zapoznać się ze wszystkimi instrukcjami, wskazówkami bezpieczeństwa i ostrzeżeniami, rysunkami, specyfikacjami, komponentami i funkcjami. W przypadku niezastosowania się do tego zalecenia może dojść do porażenia prądem elektrycznym, pożaru i/lub ciężkich obrażeń. Należy zachować instrukcję obsługi wraz ze wszystkimi wytycznymi, wskazówkami bezpieczeństwa i ostrzeżeniami do późniejszego wykorzystania.
- Produkty przeznaczone są do użytku profesjonalnego i mogą być eksploatowane, konserwowane i utrzymywane we właściwym stanie technicznym wyłącznie przez autoryzowany, przeszkolony personel. Personel ten musi być przede wszystkim poinformowany o możliwych zagrożeniach. Produkt i jego wyposażenie mogą stanowić zagrożenie w przypadku użycia przez niewykwalifikowany personel w sposób niewłaściwy lub niezgodny z przeznaczeniem.
- Dołączona instrukcja obsługi jest zgodna z aktualnym stanem wiedzy technicznej w momencie oddania do druku. Aktualną wersję można znaleźć online na stronie produktu Hilti. W tym celu należy kliknąć link lub kod QR w niniejszej instrukcji obsługi, oznaczony symbolem .
- Produkt przekazywać innym użytkownikom wyłącznie z niniejszą instrukcją obsługi.

1.2 Objasnienie symboli

1.2.1 Ostrzeżenia

Wskazówki ostrzegawcze ostrzegają przed niebezpieczeństwem w obchodzeniu się z produktem. Zastosowano następujące hasła ostrzegawcze:



⚠ ZAGROŻENIE

ZAGROŻENIE !

- ▶ Wskazuje na bezpośrednie zagrożenie, które może prowadzić do ciężkich obrażeń ciała lub śmierci.

⚠ OSTRZEŻENIE

OSTRZEŻENIE !

- ▶ Wskazuje na ewentualne zagrożenie, które może prowadzić do ciężkich obrażeń ciała lub śmierci.

⚠ OSTROŻNIE

OSTROŻNIE !

- ▶ Wskazuje na potencjalnie niebezpieczną sytuację, która może prowadzić do obrażeń ciała lub szkód materialnych.

1.2.2 Symbole w dokumentacji

W niniejszej dokumentacji zastosowano następujące symbole:

	Przed użyciem przeczytać instrukcję obsługi
	Wskazówki dotyczące użytkowania i inne przydatne informacje
	Obchodzenie się z surowcami wtórnymi
	Nie wyrzucać elektronarzędzi ani akumulatorów do odpadów komunalnych

1.2.3 Symbole na rysunkach

Na rysunkach zastosowano następujące symbole:

	Te liczby odnoszą się do rysunków zamieszczonych na początku niniejszej instrukcji
	Liczby te oznaczają kolejność kroków roboczych na rysunku i mogą odbiegać od kroków roboczych opisanych w tekście
	Numerы pozycji zastosowane na rysunku Budowa urządzenia odnoszą się do numerów legendy w rozdziale Ogólna budowa urządzenia
	Na ten znak użytkownik powinien zwrócić szczególną uwagę podczas obsługiwanania produktu.

1.3 Symbole zależne od produktu

1.3.1 Symbole na produkcie

Na produkcie zastosowano następujące symbole:

	Bezprzewodowa transmisja danych
	Znamionowa jałowa prędkość obrotowa
	Klasa ochrony II (podwójna izolacja)
	Tarcza tnąca

2 Bezpieczeństwo

2.1 Ogólne wskazówki dotyczące bezpiecznej eksploatacji elektronarzędzi

⚠ OSTRZEŻENIE Należy przeczytać wszystkie wskazówki dotyczące bezpieczeństwa, zalecenia, jak również zapoznać się z ilustracjami i danymi technicznymi dołączonymi do elektronarzędzia. Nieprzestrzeganie poniższych zaleceń oraz instrukcji może prowadzić do porażenia prądem, pożaru i/lub ciężkich obrażeń ciała.



Należy zachować do wglądu wszystkie wskazówki i zalecenia dotyczące bezpieczeństwa.

Używane w przepisach bezpieczeństwa pojęcie "elektronarzędzie" odnosi się do elektronarzędzi zasilanych prądem sieciowym (z przewodem zasilającym) lub elektronarzędzi zasilanych akumulatorami (bez przewodu zasilającego).

Bezpieczeństwo w miejscu pracy

- ▶ **Należy dbać o czystość i dobre oświetlenie stanowiska pracy.** Bałagan lub brak oświetlenia w miejscu pracy mogą prowadzić do wypadków.
- ▶ **Używając tego elektronarzędzia nie wolno pracować w otoczeniu zagrożonym wybuchem, w którym znajdują się np. łatwopalne ciecze, gazy lub pyły.** Elektronarzędzia wytwarzają iskry, które mogą prowadzić do zapłonu pyłów lub oparów.
- ▶ **Podczas pracy przy użyciu elektronarzędzia nie należy zezwalać na zbliżanie się dzieci i innych osób.** W wyniku odwrócenia uwagi można stracić kontrolę nad urządzeniem.

Bezpieczeństwo elektryczne

- ▶ **Wtyczka elektronarzędzia musi pasować do gniazda. W żadnym wypadku nie wolno modyfikować wtyczki. Nie należy używać trójników w połączeniu z uziemionymi elektronarzędziami.** Niemodyfikowane wtyczki oraz odpowiednie gniazda wtykowe zmniejszają ryzyko porażenia prądem.
- ▶ **Należy unikać kontaktu z uziemionymi powierzchniami, jak rury, grzejniki, piece i lodówki.** W przypadku kontaktu z uziemieniem istnieje zwiększone ryzyko porażenia prądem.
- ▶ **Elektronarzędzie chronić przed deszczem i wilgocią.** Wniknięcie wody do elektronarzędzia powoduje zwiększenie ryzyka porażenia prądem.
- ▶ **Nigdy nie używać przewodu zasilającego niezgodnie z jego przeznaczeniem, np. do przenoszenia lub zawieszania elektronarzędzia, ani do wyciągania wtyczki z gniazda. Przewód zasilający chronić przed działaniem wysokich temperatur, oleju, ostrych krawędzi lub ruchomych części.** Uszkodzone lub skręcone przewody zasilające zwiększają ryzyko porażenia.
- ▶ **W przypadku wykonywania elektronarzędziem prac na świeżym powietrzu należy używać wyłącznika przedłużacza przystosowanych do używania na zewnątrz.** Użycie przedłużacza przystosowanego do eksploatacji w warunkach zewnętrznych zmniejsza ryzyko porażenia prądem.
- ▶ **Jeśli użycie elektronarzędzia w wilgotnym środowisku jest nieuniknione, należy stosować wyłącznik różnicowo-prądowy.** Stosowanie wyłącznika różnicowo-prądowego zmniejsza ryzyko porażenia prądem.

Bezpieczeństwo osób

- ▶ **Przystępując do pracy przy użyciu elektronarzędzi należy zachować ostrożność i rozwagę. Nie używać elektronarzędzia będąc zmęczonym lub znajdując się pod wpływem narkotyków, alkoholu lub leków.** Chwila nieuwagi podczas eksploatacji elektronarzędzia może prowadzić do poważnych obrażeń ciała.
- ▶ **Zawsze nosić osobiste wyposażenie ochronne i zakładać okulary ochronne.** Noszenie osobistego wyposażenia ochronnego, takiego jak maska przeciwpyłowa, antypoślizgowe obuwie robocze, kask ochronny lub ochraniacze słuchu, w zależności od rodzaju i użytkowania elektronarzędzia, zmniejsza ryzyko obrażeń ciała.
- ▶ **Unikać niezamierzonego uruchomienia elektronarzędzia. Przed podłączeniem elektronarzędzia do sieci elektrycznej i/lub założeniem akumulatora na urządzenie oraz wzięciem urządzenia do ręki lub przenoszeniem go, należy upewnić się, że jest wyłączone.** Jeśli podczas przenoszenia elektronarzędzia naciskany jest przełącznik lub podczas podłączania do sieci przełącznik jest wciśnięty, można spowodować wypadek.
- ▶ **Przed włączeniem elektronarzędzia usunąć narzędzia nastawcze oraz klucze.** Narzędzia lub klucze, które znajdują się w ruchomych częściach urządzenia, mogą prowadzić do obrażeń ciała.
- ▶ **Unikać niewygodnej pozycji ciała. Należy przyjąć bezpieczną pozycję i zawsze utrzymywać równowagę.** Dzięki temu możliwa jest lepsza kontrola elektronarzędzia w nieprzewidywanych sytuacjach.
- ▶ **Należy nosić odpowiednią odzież. Nie nosić obszernej odzieży ani biżuterii. Nie zbliżać włosów, odzieży ani rękawic do ruchomych części urządzenia.** Obszerne odzież, biżuteria lub długie włosy mogą zostać wciągnięte przez ruchome części urządzenia.
- ▶ **Jeśli możliwe jest zamontowanie urządzeń odsysających lub wyłapujących, upewnić się, czy są one właściwie podłączone i prawidłowo użytkowane.** Stosowanie urządzeń odsysających zmniejsza zagrożenie spowodowane rozprzestrzenianiem się pyłów.
- ▶ **Nie należy lekceważyć potencjalnego zagrożenia ani wskazówek dot. bezpiecznej eksploatacji elektronarzędzi, nawet w przypadku dużego doświadczenia w zakresie obsługi elektronarzędzia.** Nieuważne obchodzenie się z urządzeniem może w ułamku sekundy doprowadzić do poważnych obrażeń.



Zastosowanie i obchodzenie się z elektronarzędziem

- ▶ **Nie przeciążać urządzenia.** Elektronarzędzia należy używać do prac, do których jest przeznaczone. Odpowiednim elektronarzędziem pracuje się lepiej i bezpieczniej w podanym zakresie mocy.
- ▶ **Nie używać elektronarzędzia, którego przełącznik jest uszkodzony.** Elektronarzędzie, którego nie można włączyć lub wyłączyć, stanowi zagrożenie i bezwzględnie należy je naprawić.
- ▶ **Przed przystąpieniem do nastawy urządzenia, wymiany osprzętu lub odłożeniem urządzenia należy wyciągnąć wtyczkę z gniazda i/lub wyjąć akumulator z urządzenia.** Ten środek ostrożności zapobiega niezamierzonemu włączeniu elektronarzędzia.
- ▶ **Nieużywane elektronarzędzia należy przechowywać w miejscu niedostępnym dla dzieci.** Nie pozwalać na użytkowanie urządzenia osobom, które nie zapoznały się z jego obsługą i działaniem lub nie przeczytały tych wskazówek. Elektronarzędzia stanowią zagrożenie, jeśli używane są przez osoby niedoświadczone.
- ▶ **Należy starannie konserwować elektronarzędzia i osprzęt.** Kontrolować, czy ruchome części funkcjonują bez zarzutu i nie są zablokowane, czy części nie są popękane ani uszkodzone w takim stopniu, że mogłyby to mieć negatywny wpływ na prawidłowe funkcjonowanie elektronarzędzia. Przed przystąpieniem do eksploatacji urządzenia należy zlecić naprawę uszkodzonych części. Przyczyną wielu wypadków jest niewłaściwa konserwacja elektronarzędzi.
- ▶ **Należy zadbać o to, aby narzędzia tnące były ostre i czyste.** Utrzymywane w dobrym stanie narzędzia tnące z ostrymi krawędziami tnącymi rzadziej zakleszczają się i łatwiej się je prowadzi.
- ▶ **Elektronarzędzia, osprzęt, narzędzi roboczych itp. należy używać zgodnie z niniejszymi wskazówkami.** Przy tym należy uwzględnić warunki pracy i rodzaj wykonywanych czynności. Używanie elektronarzędzi do prac niezgodnych z przeznaczeniem, może prowadzić do niebezpiecznych sytuacji.
- ▶ **Dopilnować, aby uchwyty oraz ich powierzchnie były zawsze suche i czyste.** Nie mogą one być zanieczyszczone smarem lub olejem. Śliskie uchwyty i powierzchnie uniemożliwiają bezpieczną obsługę i kontrolę elektronarzędzia w nieprzewidzianych sytuacjach.

Serwis

- ▶ **Naprawę urządzenia zlecać wyłącznie wykwalifikowanemu personelowi, stosującemu tylko oryginalne części zamienne.** Gwarantuje to zachowanie bezpieczeństwa elektronarzędzia.

2.2 Wskazówki dotyczące bezpiecznej eksploatacji wszystkich pilarek

Piłowanie

- ▶ **⚠ NIEBEZPIECZEŃSTWO: Nie wkładać rąk w strefę cięcia i nie dotykać tarczy tnącej.** Drugą ręką przytrzymywać dodatkowy uchwyt lub obudowę silnika. Trzymanie pilarki obydwiema rękami zapobiega skaleczeniu rąk.
- ▶ **Nie wkładać rąk pod obrabiany materiał.** Osłona nie chroni użytkownika przed tarczą tnącą pod obrabianym materiałem.
- ▶ **Dopasować głębokość cięcia do grubości materiału obrabianego.** Pod obrabianym materiałem powinna być widoczna mniej niż cała wysokość zęba.
- ▶ **Nigdy nie trzymać obrabianego materiału w ręku lub na nodze.** Obrabiany materiał zabezpieczyć na stabilnym podłożu. Ważne jest dobre zamocowanie materiału, w celu minimalizacji niebezpieczeństwa kontaktu z ciałem, zacięcia się tarczy tnącej bądź utraty kontroli.
- ▶ **Podczas wykonywania prac, w trakcie których narzędzie może natrafić na ukryte przewody elektryczne lub własny przewód zasilający, elektronarzędzie należy trzymać wyłącznie za izolowane uchwyty.** W przypadku kontaktu z przewodem pod napięciem następuje przekazanie napięcia na metalowe elementy urządzenia, co prowadzi do porażenia prądem.
- ▶ **Podczas cięcia wzdłużnego zawsze stosować ogranicznik lub prostą prowadnicę kątową.** Poprawia to dokładność cięcia i zmniejsza możliwość zakleszczenia się tarczy tnącej.
- ▶ **Zawsze stosować tarczę tnącą o odpowiednim rozmiarze i z pasującym otworem do mocowania (np. gwieżdzysty lub okrągły).** Tarcze tnące, nie pasujące do elementów montażowych pilarki, pracują nierówno i przyczyniają się do utraty kontroli.
- ▶ **Nigdy nie stosować uszkodzonych lub nieprawidłowych podkładek, bądź śrub tarczy tnącej.** Podkładki i śruby tarczy tnącej zostały skonstruowane specjalnie dla danej pilarki w celu uzyskania jej optymalnej mocy oraz bezpiecznej eksploatacji.

Odrzut - przyczyny i odpowiednie wskazówki dotyczące bezpieczeństwa

- Odrzut to nagła reakcja w wyniku zaczepienia się, zakleszczenia lub nieprawidłowego ustawienia tarczy tnącej, co powoduje niekontrolowane uniesienie się pilarki z obrabianego materiału i przemieszczenie się jej w kierunku osoby obsługującej;
- gdy tarcza tnąca zaczepia się lub zakleszcza w zamykającej się szczelinie cięcia, następuje jej zablokowanie i siła silnika odrzuca pilarkę w kierunku osoby obsługującej;



- gdy tarcza tnąca podczas cięcia przekreśli się lub zostanie nieprawidłowo ustawiona, może nastąpić zaczepienie się zębów tylnej krawędzi w powierzchni obrabianego materiału, powodując wyrzucenie tarczy tnącej ze szczeliny cięcia i odrzut pilarki w kierunku osoby obsługującej.

Odrzut jest skutkiem błędnego lub nieprawidłowego zastosowania pilarki. Można zapobiec takiej reakcji poprzez zastosowanie odpowiednich środków ostrożności, opisanych poniżej.

- ▶ **Pilarkę należy mocno trzymać obydwoma rękami i ustawić ramiona w pozycji, w której można powstrzymać siły odrzutu. Zawsze stawać z boku tarczy tnącej, nigdy nie ustawiać tarczy tnącej w jednej linii z własnym ciałem.** Podczas odrzutu pilarka może odsłaskiwać do tyłu, jednak osoba obsługująca może opanować siły odrzutu poprzez zastosowanie odpowiednich środków ostrożności.
- ▶ **W przypadku zakleszczenia się tarczy tnącej lub przerwania pracy należy wyłączyć urządzenie i pozostawić w materiale, aż do całkowitego zatrzymania się tarczy tnącej. Nigdy nie wyciągać pilarki z obrabianego materiału, gdy tarcza tnąca jeszcze się obraca, ponieważ istnieje ryzyko powstania odrzutu.** Ustalić a następnie usunąć przyczynę zakleszczenia się tarczy tnącej.
- ▶ **W celu ponownego uruchomienia pilarki, która utknęła w obrabianym materiale, należy wyśrodkować tarczę tnącą w szczelinie cięcia, a następnie sprawdzić, czy zęby tarczy tnącej nie zakleszczyły się w materiale.** W przypadku ponownego uruchomienia pilarki, po zakleszczeniu się tarczy tnącej, może nastąpić jej wypadnięcie z obrabianego materiału lub odrzut.
- ▶ **Podpierać duże płyty, w celu uniknięcia ryzyka odrzutu przez zaciskającą się tarczę tnącą.** Duże płyty mogą się ugiąć pod własnym ciężarem. Płyty należy podeprzeć w dwóch miejscach, zarówno w pobliżu szczeliny cięcia, jak i przy krawędzi.
- ▶ **Nie stosować tępych lub uszkodzonych tarcz tnących.** Tarcze tnące z tępymi lub źle ustawionymi zębami wycinają za wąską szczelinę, powodując zwiększone tarcie, zakleszczanie się tarczy i odrzuty.
- ▶ **Przed cięciem skontrolować ustawianie głębokości oraz kąta cięcia.** Jeśli podczas cięcia nastąpi zmiana ustawień, może dojść do zakleszczenia się tarczy tnącej i do odrzutu.
- ▶ **Szczególną ostrożność należy zachować podczas cięcia w uzbrojonych ścianach lub innych niewidocznych miejscach.** Tarcza tnąca może podczas cięcia zablokować się w zakrytych obiektach i spowodować odrzut.

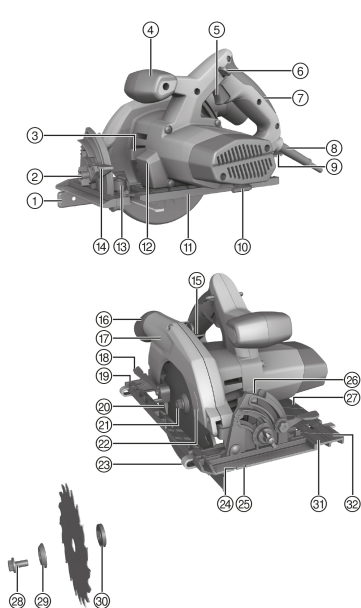
Funkcja dolnej osłony

- ▶ **Przed każdym użyciem sprawdzić, czy dolna pokrywa ochronna zamyka się prawidłowo. Nie stosować pilarki, gdy dolna pokrywa ochronna nie porusza się swobodnie i nie zamyka się natychmiast. Nigdy nie zaciskać lub mocować dolnej pokrywy ochronnej w otwartej pozycji.** Gdy przypadkowo pilarka upadnie na podłogę, może dojść do skrzywienia dolnej pokrywy ochronnej. Otworzyć pokrywę ochronną dźwignią przesuwaną do tyłu i upewnić się, czy porusza się ona swobodnie oraz czy przy wszystkich kątach i głębokościach cięcia nie dotyka tarczy tnącej ani innych elementów.
- ▶ **Należy sprawdzić działanie sprężyny i dolnej osłony. Przed użyciem przekazać pilarkę do konserwacji, jeśli dolna osłona i sprężyna nie pracują prawidłowo.** Uszkodzone elementy, kleiste skupiska wiórów sprawiają, że dolna osłona pracuje z opóźnieniem.
- ▶ **Otwierać ręcznie dolną pokrywę ochronną tylko w przypadku szczególnych cięć, jak "cięcia wgłębne i pod kątem". Otworzyć dolną osłonę za pomocą dźwigni i zwolnić ją, gdy tarcza tnąca wejdzie w obrabiany materiał.** Podczas pozostałych prac z pilarką dolna osłona powinna pracować automatycznie.
- ▶ **Nie odkładać pilarki na obrabiany materiał lub na podłogę, jeśli dolna osłona nie zakrywa tarczy tnącej.** Nieosłonięta, wyłączająca się z opóźnieniem tarcza tnąca porusza pilarkę w kierunku przeciwnym do kierunku cięcia i tnie wszystko, czego dotknie. Należy uwzględnić wyłączanie się pilarki z opóźnieniem.

2.3 Dodatkowe wskazówki bezpieczeństwa dot. pilarek tarczowych

- ▶ Ręczną pilarkę tarczową zbliżyć do obrabianego przedmiotu, tylko gdy jest włączona.
 - ▶ Tor cięcia musi być wolny od przeszkód u góry i na dole. Nie ciąć śrub, gwoździ ani podobnych materiałów.
- ▶ Nigdy nie wykonywać prac pilarką ponad głowę.
- ▶ Nie wyhamowywać tarczy tnącej poprzez boczne dociskanie.
- ▶ Unikać przegrzania wierzchołków zębów pilarki.
- ▶ Podczas piłowania tworzywny sztucznych należy unikać topienia się tworzywa.
- ▶ Należy zawsze stosować tarczę piły odpowiednią dla podłoża przeznaczonego do cięcia.
- ▶ Używać wyłącznie tarcz zalecanych przez Hilti, które są zgodne z normą EN 847-1.



3.1 Ogólna budowa urządzenia 1


- ① Ogranicznik równoległy jednoramienny
- ② Nastawa kąta cięcia
- ③ Blokada wrzeciona tarczy
- ④ Uchwyt dodatkowy
- ⑤ Włącznik/wyłącznik
- ⑥ Blokada włączenia
- ⑦ Uchwyt
- ⑧ Przewód sieciowy
- ⑨ Zacisk do ustawiania głębokości cięcia
- ⑩ Klucz imbusowy
- ⑪ Podstawa mała
- ⑫ Oświetlenie LED
- ⑬ Zacisk do ustawiania ogranicznika równoległego z przodu
- ⑭ Zacisk do ustawiania kąta cięcia
- ⑮ Skala głębokości cięcia
- ⑯ Króciec przyłączowy (odkurzacza)
- ⑰ Osłona
- ⑱ Dźwignia obsługi osłony ruchomej
- ⑲ Zacisk do ustawiania ogranicznika równoległego z tyłu (tylko do dużej podstawy)
- ⑳ Osłona ruchoma
- ㉑ Wrzeciono napędowe
- ㉒ Strzałka wskazująca kierunek obrotu
- ㉓ Ogranicznik równoległy dwuramienny
- ㉔ Znacznik cięcia 0°
- ㉕ Znacznik cięcia 45°
- ㉖ Skala kąta cięcia
- ㉗ Płyta podstawy duża
- ㉘ Śruba zaciskowa
- ㉙ Kołnierz mocujący
- ㉚ Kołnierz chwytający
- ㉛ Oznaczenie rowkowe 0° podstawy
- ㉜ Oznaczenie rowkowe 1°-50° płyty podstawy

3.2 Widok ogólny - adapter szyny prowadzącej 2

- ③③ Mocowanie z tyłu
- ③④ Mocowanie z przodu
- ③⑤ Oznaczenie rowkowe 0°
- ③⑥ Oznaczenie rowkowe 1°-50°

3.3 Użytkowanie zgodne z przeznaczeniem

Opisywany produkt to pilarka tarczowa. Jest ona przeznaczona do cięcia drewna oraz materiałów drewnopodobnych, tworzyw sztucznych, płyt gipsowo-kartonowych, płyt gipsowo-kartonowych wzmocnionych włóknami i kompozytów przy głębokości cięcia do 55 mm oraz do cięcia pod kątem do 50°.

3.3.1 Możliwe nieprawidłowości w eksploatacji

Nie wolno stosować tarcz piły, które nie są zgodne z informacjami o danych technicznych jak również tarcz abrazyjnych do cięcia i szlifowania ani tarcz do cięcia z wysokostopowej stali szybko tnącej (stal HSS). Nie wolno ciąć metalu.



3.4 Zakres dostawy

Pilarka tarczowa, tarcza tnąca, klucz imbusowy, ogranicznik równoległy, instrukcja obsługi.

W celu bezpiecznej pracy stosować wyłącznie oryginalne części zamienne i materiały eksploatacyjne. Dopuszczone przez Hilti części zamienne, materiały eksploatacyjne i wyposażenie produktu są dostępne w lokalnym centrum **Hilti Store** oraz na: www.hilti.group

4 Dane techniczne

4.1 Dane techniczne

Napięcie znamionowe, prąd znamionowy, częstotliwość i znamionowy pobór mocy zamieszczono na tabliczce znamionowej zgodnej z wymaganiami przepisów krajowych.

W przypadku podłączenia urządzenia do prądnicy lub transformatora ich moc wtórna musi być przynajmniej dwa razy większa od podanego na tabliczce znamionowej znamionowego poboru mocy urządzenia. Napięcie robocze transformatora lub prądnicy musi przez cały czas mieścić się w granicach od +5% do -15% napięcia znamionowego urządzenia.

Generacja produktu	01
Ciężar, mała płyta podstawy	4,5 kg
Ciężar, duża płyta podstawy	4,7 kg
Średnica tarczy tnącej	160 mm ... 165 mm
Grubość tarcz tnących	1,1 mm ... 1,5 mm
Otwór do mocowania tarczy tnącej	20 mm
Głębokość cięcia przy 0°	0 mm ... 55 mm
Głębokość cięcia przy 45°	0 mm ... 41 mm
Głębokość cięcia przy 50°	0 mm ... 37 mm
Jałowa prędkość obrotowa	5 500 obr./min

4.2 Informacja o hałasie i wartości drgań

Podane w niniejszej instrukcji wartości ciśnienia akustycznego oraz drgań zostały zmierzone zgodnie z normatywną metodą pomiarową i mogą być stosowane do porównywania elektronarzędzi. Można je również stosować do tymczasowego oszacowania ekspozycji.

Podane dane dotyczą głównych zastosowań elektronarzędzia. Jeśli elektronarzędzie zostanie zastosowane do innych prac, z innymi narzędziami roboczymi lub nie będzie odpowiednio konserwowane, wówczas dane mogą odbiegać od podanych. Może to prowadzić do znacznego zwiększenia ekspozycji przez cały czas eksploatacji.

Aby dokładnie określić ekspozycję, należy uwzględnić czas, w którym urządzenie jest wyłączone lub gdy jest włączone, ale nieużywane. Może to prowadzić do znacznego zmniejszenia ekspozycji przez cały czas eksploatacji.

W celu ochrony użytkownika przed działaniem hałasu oraz/lub drgań należy zastosować dodatkowe środki bezpieczeństwa, np.: konserwacja elektronarzędzi i narzędzi roboczych, rozgrzanie dłoni, właściwa organizacja pracy.

Szczegółowe informacje na temat zastosowanych tu wersji norm **EN 62841** można znaleźć na obrazie deklaracji zgodności 155.

Informacja o hałasie

Poziom mocy akustycznej (L_{WA})	99 dB(A)
Nieoznaczoność poziomu mocy akustycznej (K_{WA})	3 dB(A)
Poziom ciśnienia akustycznego (L_{pA})	91 dB(A)
Nieoznaczoność poziomu ciśnienia akustycznego (K_{pA})	3 dB(A)



Informacje dotyczące wibracji

	230 V	110 V
Trójosiowa wartość wibracji dla cięcia drewna (a_h)	1,77 m/s ² (5,81 ft/s ²)	2,12 m/s ² (6,96 ft/s ²)
Nieoznaczoność (K)	1,5 m/s ²	1,5 m/s ²

5 Obsługa

5.1 Demontaż tarczy tnącej

OSTRZEŻENIE

Niebezpieczeństwo oparzenia i skaleczenia o tarczę tnącą, śrubę mocującą i kołnierz mocujący W związku z tym istnieje ryzyko odniesienia oparzeń i skaleczeń.

► Podczas wymiany narzędzi nosić rękawice ochronne.

1. Wyciągnąć wtyczkę sieciową z gniazda.
2. Nasadzić klucz imbusowy na śrubę mocującą tarczy tnącej.
3. Nacisnąć i przytrzymać przycisk blokady wrzeciona tarczy.
4. Kluczem imbusowym obracać śrubę zaciskową tarczy tnącej, aż do całkowitego zablokowania się blokady wrzeciona tarczy.
5. Poluzować śrubę zaciskową za pomocą klucza imbusowego poprzez obracanie w kierunku wskazawanym przez strzałkę.
6. Zdjąć śrubę zaciskową i zewnętrzny kołnierz mocujący.
7. Otworzyć osłonę ruchomą przez odchylenie i zdjąć tarczę tnącą.



W razie potrzeby można do czyszczenia zdjąć kołnierz mocujący.

5.2 Montaż tarczy tnącej

OSTROŻNIE

Niebezpieczeństwo uszkodzenia! Nieodpowiednie lub niewłaściwie zamocowane tarcze tnące mogą uszkodzić pilarkę.

- Stosować wyłącznie tarcze tnące odpowiednie dla tej pilarki. Należy uwzględnić kierunek obrotu wskazywany przez strzałkę na tarczy tnącej.
- Należy stosować wyłącznie tarcze tnące, których dopuszczalna prędkość obrotowa jest nie mniejsza od podanej na produkcie maksymalnej prędkości obrotowej.

1. Wyciągnąć wtyczkę sieciową z gniazda.
2. Oczyszczyć kołnierz chwytający i mocujący.
3. Prawidłowo nałożyć kołnierz mocujący.
4. Otworzyć osłonę ruchomą.
5. Nałożyć nową tarczę tnącą.
6. Prawidłowo nałożyć zewnętrzny kołnierz mocujący.
7. Włożyć śrubę zaciskową.
8. Nasadzić klucz imbusowy na śrubę zaciskową tarczy tnącej.
9. Zamocować kołnierz mocujący, obracając śrubę zaciskową w kierunku zgodnym z ruchem wskazówek zegara. Przytrzymać przy tym jedną ręką wciśniętą blokadę wrzeciona tarczy.
10. Przed uruchomieniem pilarki sprawdzić, czy tarcza tnąca jest zamocowana prawidłowo i stabilnie.

5.3 Ustawianie głębokości cięcia

1. Wyciągnąć wtyczkę sieciową z gniazda.
2. Poluzować zacisk ustawienia głębokości cięcia.



- Podnieść pilarkę tarczową ruchem nożycowym i ustawić głębokość cięcia.
 - Głębokość cięcia zostanie wskazana na skali głębokości cięcia.



W celu uzyskania równej krawędzi cięcia głębokość cięcia powinna odpowiadać grubości materiału plus 2 mm.

- Zablokować dźwignię zaciskową regulacji głębokości cięcia.

5.4 Ustawianie kąta cięcia

- Wyciągnąć wtyczkę sieciową z gniazda.
- Poluzować zacisk ustawienia kąta cięcia.
- Ustawić podstawę na żądany kąt cięcia.
 - Kąt cięcia zostanie wskazany na skali kąta cięcia.
- Dokręcić zacisk ustawienia kąta cięcia.

5.5 Wskaźnik trasowania

Na przedniej podstawie pilarki tarczowej znajduje się wskaźnik trasowania, zarówno dla cięcia prostego jak i cięcia pod kątem (0° i 45°). Dzięki niemu w zależności od wybranego kąta cięcia można przeprowadzić precyzyjne cięcia. Krawędź zatrasowanej linii odpowiada części wewnętrznej tarczy tnącej. Wskaźnik zatrasowanej linii jest umieszczony przy przednim wycięciu na tarczę tnącą.

5.5.1 Cięcie po zatrasowanej linii



Zabezpieczyć obrabiany materiał przed przesuwaniem się.

Ustawić obrabiany materiał w taki sposób, aby tarcza tnąca swobodnie się pod nim obracała.

Upewnić się, czy włącznik/wyłącznik na produkcie jest wyłączony.

Ustawić podstawę pilarki tarczowej na obrabianym materiale w taki sposób, aby tarcza tnąca nie stykała się jeszcze z obrabianym materiałem.

- Włączyć pilarkę tarczową.
- Z odpowiednią prędkością roboczą prowadzić pilarkę tarczową wzdłuż zatrasowanej linii.

5.6 Cięcie z ogranicznikiem równoległym

Jednoramienny ogranicznik równoległy umożliwia dokładne cięcia wzdłuż krawędzi obrabianego materiału oraz wycinanie listew o jednakowych wymiarach. Ogranicznik równoległy można zamontować po obu stronach podstawy.

Dwuramienny ogranicznik równoległy można stosować tylko z dużą płytą podstawy.

Podczas montażu ogranicznika równoległego zwróć uwagę na jego prawidłowe ustawienie.

5.7 Cięcie z szyną prowadzącą

Cięcie z szyną prowadzącą może redukować odrzuty.

5.7.1 Wkładanie i wyjmowanie pilarki tarczowej z adaptera szyny prowadzącej



W przypadku cięcia z małą podstawą należy stosować adapter szyny prowadzącej, pasujący do szyny.

- Usunąć zamontowany ewentualnie ogranicznik równoległy.
- Wsunąć płytę podstawy w tylne mocowania adaptera szyny prowadzącej.
- Całkowicie włożyć podstawę z przodu w adapter szyny prowadzącej. Płyta podstawy musi zatrzasknąć się całkowicie w przednim mocowaniu.
- W celu wyciągnięcia należy lekko pociągnąć przednie mocowanie do przodu i wyjąć pilarkę tarczową z adaptera szyny prowadzącej.

5.7.2 Cięcie wzdłużne przy 0°

- Ustawić płytę tarczową oznaczeniem rowkowym "0°" na szyjce szyny prowadzącej.



5.7.3 Cięcie wzdłużne przy kątach do 50°

OSTROŻNIE

Niebezpieczeństwo uszkodzenia W przypadku włożenia pilarki w nieodpowiedni rowek dochodzi do kolizji tarczy tnącej i szyny prowadzącej.

- ▶ Włożyć pilarkę w odpowiedni rowek.
-
- ▶ Ustawić pilarkę oznaczeniem rowkowym "1°-50°" na szyjce szyny prowadzącej.

5.7.4 Cięcie z szyną prowadzącą

1. Stabilnie zamocować szynę prowadzącą od dołu dwoma zaciskami stolarskimi.
2. Nałożyć pilarkę tarczową w obszarze nakładania szyny prowadzącej. Do cięcia wzdłużnego pod kątami cięcia od 20° do 50° otworzyć osłonę ręcznie.



Pilarkę tarczową trzeba nałożyć na szynę prowadzącą za obrabianym materiałem.
Zwrócić uwagę, aby tarcza tnąca nie miała kontaktu z obrabianym materiałem.

3. Włączyć pilarkę tarczową.
4. Przesunąć pilarkę tarczową równomiernie przez obrabiany przedmiot.
 - ▶ Ruchoma osłona otwiera się przy kątach cięcia 20° w momencie kontaktu z boczną krawędzią przycinania.
 - ▶ Zamyka się ponownie podczas wysuwania na końcu szyny prowadzącej.

5.8 Cięcie z i bez odsysania wiórów

Pilarka tarczowa wyposażona jest w króciec przyłączeniowy, przystosowany do powszechnie stosowanych przewodów ssących o średnicy równej 27 mm. Do podłączenia węża ssącego odkurzacza do pilarki tarczowej może być potrzebny odpowiedni adapter.

W miarę możliwości należy zawsze stosować odpowiednie przenośne urządzenie odpylające do drewna lub drewna i minerałów.

Jeśli praca odbywa się bez odsysania wiórów, wybrać żądany kierunek wyrzutu wiórów poprzez obrócenie.



Zasadniczo należy stosować maskę ochrony dróg oddechowych z filtrem klasy P2 i zadbać o dostateczną wentylację, aby zredukować obciążenie pyłem.

6 Konserwacja i utrzymanie urządzenia we właściwym stanie technicznym

6.1 Konserwacja i utrzymanie urządzenia we właściwym stanie technicznym

OSTRZEŻENIE

Zagrożenie porażeniem elektrycznym! Przeprowadzanie konserwacji i prac związanych z utrzymaniem urządzenia z włożoną do gniazda wtyczką mogą prowadzić do ciężkich obrażeń i poparzenia.

- ▶ Przed przystąpieniem do wszelkich czynności konserwacyjnych urządzenia należy zawsze wyciągnąć wtyczkę z gniazda!

Konserwacja

- Ostrożnie usunąć przywierające zanieczyszczenia.
- Ostrożnie czyścić szczeliny wentylacyjne suchą szczotką.
- Obudowę czyścić wyłącznie lekko zwilżoną ściereczką. Nie stosować środków pielęgnacyjnych zawierających silikon, ponieważ mogą one uszkodzić elementy z tworzywa sztucznego.

Utrzymanie urządzenia we właściwym stanie technicznym

OSTRZEŻENIE

Niebezpieczeństwo porażenia prądem! Niefachowe wykonywanie napraw podzespołów elektrycznych może prowadzić do ciężkich obrażeń ciała i oparzeń.

- ▶ Naprawy elementów elektrycznych mogą być wykonywane wyłącznie przez wykwalifikowanych elektryków.
-
- Regularnie kontrolować wszystkie widoczne elementy pod względem uszkodzeń a elementy obsługi pod względem prawidłowego działania.



- W razie uszkodzeń i / lub zakłóceń w funkcjonowaniu, nie używać produktu. Natychmiast zlecić naprawę serwisowi **Hilti**.
- Po zakończeniu prac konserwacyjnych założyć wszystkie mechanizmy zabezpieczające i skontrolować ich działanie.

W celu bezpiecznej pracy stosować wyłącznie oryginalne części zamienne i materiały eksploatacyjne. Dopuszczone przez Hilti części zamienne, materiały eksploatacyjne i wyposażenie produktu są dostępne w lokalnym centrum **Hilti Store** oraz na: www.hilti.group.

6.2 Kontrola po wykonaniu prac konserwacyjnych i związanych z utrzymaniem urządzenia

Po zakończeniu prac konserwacyjnych należy sprawdzić, czy zamontowane zostały i czy prawidłowo działają wszystkie mechanizmy zabezpieczające.

- ▶ W celu kontroli osłony ruchomej należy ją całkowicie otworzyć poprzez naciśnięcie dźwigni obsługi.
 - ▶ Po puszczeniu dźwigni obsługi osłona ruchoma musi się szybko i całkowicie zamknąć.

6.3 Czyszczenie kanału wiórów

W razie potrzeby należy wymontować tarczę tnącą na czas czyszczenia.

1. Wyciągnąć wtyczkę sieciową z gniazda.
2. Zdemontować tarczę tnącą. 84
3. Oczyszczyć kanał wiórów.
4. Zamontować tarczę tnącą. 84
5. Należy kontrolować, czy ruchome części urządzenia funkcjonują bez zarzutu i nie są zablokowane, czy części nie są popękane ani uszkodzone w takim stopniu, iż mogłyby to mieć wpływ na prawidłowe funkcjonowanie urządzenia.

6.4 Czyszczenie mechanizmu zabezpieczającego

1. Zdemontować tarczę tnącą. 84
2. Ostrożnie wyczyścić mechanizm zabezpieczający suchą szczotką.
3. Usunąć osady i wióry z wnętrza mechanizmu zabezpieczającego za pomocą odpowiedniego narzędzia.
4. Zamontować tarczę tnącą. 84

7 Usuwanie usterek

Awaria	Możliwa przyczyna	Rozwiązanie
Urządzenie nie ma pełnej mocy.	Przedłużacz za długi i/lub o niewystarczającym przekroju.	▶ Zastosować przedłużacz o dopuszczalnej długości i/lub wystarczającym przekroju.
	Prąd zasilający ma zbyt niskie napięcie.	▶ Podłączyć urządzenie do innego źródła prądu.
Urządzenie nie działa.	Przerwa w zasilaniu prądem.	▶ Podłączyć inne urządzenie do sieci elektrycznej i sprawdzić, czy działa.
	Uszkodzony przewód zasilający lub wtyczka.	▶ Zlecić sprawdzenie przewodu zasilającego lub wtyczki wykwalifikowanemu elektrykowi i w razie potrzeby zlecić ich wymianę serwisowi Hilti .
	Uszkodzony włącznik/wyłącznik.	▶ Oddać produkt do naprawy w serwisie Hilti .
	Zablokowane szczotki węglowe.	▶ Oddać produkt do naprawy w serwisie Hilti .



Avaria	Możliwa przyczyna	Rozwiązanie
Brak lub zmniejszona siła ssania	Kanał wiórów jest zapchany.	▶ Oczyszczyć kanał wiórów. 87
Ruchoma osłona nie zamyka się.	Urządzenie zabezpieczające zapchane.	▶ Wyczyścić mechanizm zabezpieczający. 87
Urządzenie wibruje mocniej niż zwykle.	Nieprawidłowo zamontowana tarcza tnąca.	▶ Wymontować i ponownie prawidłowo zamontować tarczę tnącą.

8 Utylizacja

Urządzenia **Hilti** wykonane zostały w znacznej mierze z materiałów nadających się do powtórnego wykorzystania. Warunkiem recyklingu jest prawidłowa segregacja materiałów. W wielu krajach firma **Hilti** przyjmuje zużyte urządzenia w celu ponownego wykorzystania. Pytać należy w punkcie serwisowym **Hilti** lub doradcy handlowego.



- ▶ Nie wyrzucać elektronarzędzi, urządzeń elektronicznych i akumulatorów wraz z odpadami komunalnymi!

9 Dyrektywa RoHS (dyrektywa w sprawie ograniczenia stosowania substancji niebezpiecznych)

Pod poniższym linkiem znajduje się tabela substancji niebezpiecznych: qr.hilti.com/r2937786.

Link do tabeli RoHS znajduje się na końcu niniejszej dokumentacji jako kod QR.

10 Gwarancja producenta na urządzenia

- ▶ W razie pytań dotyczących warunków gwarancji należy skontaktować się z lokalnym przedstawicielem **Hilti**.

Originalna navodila za uporabo

1 Informacije glede navodil za uporabo

1.1 K tem navodilom za uporabo

- **Opozorilo!** Pred uporabo izdelka se prepričajte, da ste prebrali in razumeli navodila za uporabo, priložena izdelku, vključno z navodili, varnostnimi in drugimi opozorili, slikami in specifikacijami. Predvsem se seznanite z vsemi navodili, varnostnimi in drugimi opozorili, slikami, specifikacijami, sestavnimi deli in funkcijami. Če tega ne storite, lahko pride do električnega udara, požara in/ali hudih telesnih poškodb. Shranite navodila za uporabo, vključno z vsemi navodili ter varnostnimi in drugimi opozorili, za kasnejšo uporabo.
- Izdelki **HILTI** so namenjeni profesionalnim uporabnikom; uporablja, vzdržuje in servisira jih lahko le pooblaščen in ustrezno usposobljeno osebe. To osebe je treba dodatno poučiti o nevarnostih, ki se pojavljajo pri delu. Izdelek in njegovi pripomočki so lahko nevarni, če jih nepravilno uporablja nestrokovno osebe in če se uporabljajo v nasprotju z namembnostjo.
- Priložena navodila za uporabo ustrezajo tehničnim standardom v času tiska. Aktualna različica je vedno na voljo na spletni strani izdelki Hilti. Odprite povezavo ali poskenirajte kodo QR v teh navodilih za uporabo, ki je označena s simbolom .
- Izdelek predajte drugi osebi le s temi navodili za uporabo.

1.2 Legenda

1.2.1 Opozorila

Opozorila opozarjajo na nevarnosti pri delu z izdelkom. Uporabljajo se naslednje signalne besede:



⚠ NEVARNOST

NEVARNOST !

- ▶ Za neposredno grozečo nevarnost, ki lahko pripelje do težjih telesnih poškodb ali do smrti.

⚠ OPOZORILO

OPOZORILO !

- ▶ Za morebitno grozečo nevarnost, ki lahko povzroči težke telesne poškodbe ali smrt.

⚠ PREVIDNO

PREVIDNO !

- ▶ Za možno nevarnost, ki lahko pripelje do telesnih poškodb ali materialne škode.

1.2.2 Simboli v dokumentaciji

V navodilih za uporabo se pojavljajo naslednji simboli:

	Pred uporabo preberite navodila za uporabo
	Navodila za uporabo in druge uporabne informacije
	Ravnanje z materiali, ki jih je mogoče znova uporabiti
	Električnih orodij in akumulatorskih baterij ne odstranjujte s hišnimi odpadki

1.2.3 Simboli na slikah

Na slikah so uporabljeni naslednji simboli:

	Te številke označujejo slike na začetku teh navodil
	Oštevilčenje na slikah prikazuje postopek po korakih in se lahko razlikuje od delovnih korakov v besedilu
	Na sliki Pregled so uporabljene številke položajev, ki se nanašajo na številke v legendi poglavja Pregled izdelka
	Ta znak opozarja, da morate biti pri uporabi izdelka še posebej pozorni.

1.3 Simboli, ki so vezani na izdelek

1.3.1 Simboli na izdelku

Na izdelku so lahko uporabljeni naslednji simboli:

	Brezžičen prenos podatkov
n_0	Število vrtljajev v prostem teku
	Razred zaščite II (dvojna izolacija)
	Žagin list

2 Varnost

2.1 Splošna varnostna opozorila za električna orodja

⚠ OPOZORILO preberite vsa varnostna opozorila, navodila, slike in tehnične podatke, priložene temu električnemu orodju. Posledice neupoštevanja naslednjih opozoril so lahko električni udar, požar in/ali hude telesne poškodbe.

Vsa varnostna opozorila in navodila shranite za v prihodnje.



Pojem "električno orodje", ki smo ga uporabili v varnostnih opozorilih, se nanaša na električno orodje za priklop na električno omrežje (s priključnim kablom) ali na električno orodje na baterijski pogon (brez priključnega kabla).

Varnost na delovnem mestu

- ▶ **Poskrbite, da bo vaše delovno mesto vedno čisto in dobro osvetljeno.** Nered ali neosvetljena delovna območja lahko povzročijo nezgode.
- ▶ **Prosimo, da električnega orodja ne uporabljate v okolju, kjer je nevarnost eksplozije in v katerem se nahajajo gorljive tekočine, plini ali prah.** Električna orodja povzročajo iskrenje, zato se gorljiv prah ali pare lahko vnamejo.
- ▶ **Ne dovolite otrokom in drugim osebam, da bi se med delom približale električnemu orodju.** Druge osebe lahko odvrnejo vašo pozornost in izgubili boste nadzor nad orodjem.

Električna varnost

- ▶ **Priključni vtič električnega orodja mora ustrezati vtičnici. Vtiča pod nobenim pogojem ne smete spreminjati. Uporaba adapterskih vtičev v kombinaciji z zaščitnim ozemljenim električnim orodjem ni dovoljena.** Nespremenjen vtič in ustrezna vtičnica zmanjšujeta nevarnost električnega udara.
- ▶ **Izogibajte se telesnemu stiku z ozemljenimi površinami, na primer s cevmi, grelci, štedilniki in hladilniki.** Če je ozemljeno tudi vaše telo, obstaja povečano tveganje električnega udara.
- ▶ **Zavarujte električno orodje pred dežjem in vlago.** Vstop vode v električno orodje povečuje nevarnost električnega udara.
- ▶ **Električnega kabla ne uporabljajte za prenašanje ali obežanje električnega orodja ali za vlečenje vtiča iz vtičnice.** Električni kabel zavarujte pred vročino, oljem, ostrimi robovi ali stikom s premikajočimi se deli orodja. Poškodovan ali zavozlan električni kabel povečuje nevarnost električnega udara.
- ▶ **Če električno orodje uporabljate na prostem, uporabljajte samo podaljške, ki so primerni tudi za delo na prostem.** Uporaba podaljševalnega kabla, ki je primeren za uporabo na prostem, zmanjšuje nevarnost električnega udara.
- ▶ **Če se ne morete izogniti uporabi orodja v vlažnem okolju, uporabite zaščitno stikalo okvarnega toka.** Uporaba zaščitnega stikala okvarnega toka zmanjša tveganje električnega udara.

Varnost oseb

- ▶ **Bodite zbrani in pazite, kaj delate. Dela z električnim orodjem se lotite razumno. Nikoli ne uporabljajte orodja, če ste utrujeni ali pod vplivom drog, alkohola ali zdravil.** Trenutek nepazljivosti pri uporabi električnega orodja lahko privede do resnih poškodb.
- ▶ **Uporabljajte osebno zaščitno opremo in vedno nosite zaščitna očala.** Uporaba osebne zaščitne opreme, na primer protiprašne maske, nedrsečih zaščitnih čevljev, zaščitne čelade in glušnikov, odvisno od vrste in načina uporabe električnega orodja, zmanjšuje tveganje telesnih poškodb.
- ▶ **Preprečite nenameren zagon orodja. Preden električno orodje priključite na električno omrežje in/ali akumulatorsko baterijo, ga dvignete ali nosite, se prepričajte, da je izključeno.** Če med prenašanjem električnega orodja prst držite na stikalu oziroma če na električno omrežje priključite vklopljeno orodje, lahko pride do nezgode.
- ▶ **Preden vklopite električno orodje, z njega odstranite nastavitvena orodja ali vijaki ključ.** Orodje ali ključ na vrtečem se delu orodja lahko privedeta do poškodb.
- ▶ **Izogibajte se neobičajni telesni drži. Poskrbite za varno stojišče in ohranite ravnotežje.** Tako boste lahko v nepričakovani situaciji bolje obvladali električno orodje.
- ▶ **Nosite primerna oblačila. Ne nosite širokih oblačil ali nakita. Lasje, oblačila in rokavice ne smejo priti v stik s premikajočimi se deli orodja.** Ne nosite ohlapne obleke ali nakita, ker ju lahko zagrabijo premikajoči se deli orodja.
- ▶ **Če je na orodje možno namestiti priprave za odsesavanje in prestrezanje prahu, se prepričajte, da so le-te priključene in jih uporabljate na pravilen način.** Uporaba priprav za odsesavanje prahu zmanjšuje ogroženost zaradi prahu.
- ▶ **Ne podcenjujte nevarnosti in vedno upoštevajte varnostna navodila za električna orodja, tudi, če ste po večkratni uporabi nanje že dobro navajeni.** Nepredvidno ravnanje lahko v delčku sekunde povzroči hude poškodbe.

Uporaba električnega orodja in ravnanje z njim

- ▶ **Ne preobremenjujte orodja. Uporabljajte samo električno orodje, ki je predvideno za opravljanje vašega dela.** Z ustreznim električnim orodjem boste delali bolje in varneje v predvidenem območju zmogljivosti.
- ▶ **Ne uporabljajte električnega orodja, ki ima pokvarjeno stikalo.** Električno orodje, ki ga ni možno vklopiti ali izklopiti, je nevarno in ga je treba popraviti.



- ▶ **Pred nastavljanjem orodja, menjavo opreme in odlaganjem orodja izvlecite vtič iz vtičnice in/ali snemite odstranljivo akumulatorsko baterijo iz orodja.** Ta previdnostni ukrep onemogoča nepredviden zagon električnega orodja.
- ▶ **Električna orodja, ki jih ne uporabljate, shranjujte izven dosega otrok. Orodja ne smejo uporabljati osebe, ki niso seznanjene z njegovim delovanjem oziroma niso prebrale teh navodil za uporabo.** Električna orodja so nevarna, če jih uporabljajo neizkušene osebe.
- ▶ **Skrbno vzdržujte električna orodja in pribor. Preverite, ali premikajoči se deli delujejo brezhibno in se ne zatikajo, oziroma ali kakšen del orodja ni zlomljen ali poškodovan do te mere, da bi oviral delovanje električnega orodja. Pred ponovno uporabo je treba poškodovan del orodja popraviti.** Vzrok za številne nezgode so prav slabo vzdrževana električna orodja.
- ▶ **Rezalna orodja naj bodo ostra in čista.** Skrbno negovana rezalna orodja z ostrimi robovi se manj zatikajo in so boljje vodljiva.
- ▶ **Električno orodje, pribor, nastavke itd. uporabljajte v skladu s temi navodili. Pri tem upoštevajte delovne pogoje in vrsto dela, ki ga nameravate opravljati.** Uporaba električnega orodja v druge, nepredvidene namene, lahko privede do nevarnih situacij.
- ▶ **Ročaji in njihove površine morajo biti suhi, čisti ter brez olja in maščobe.** Če so ročaji in njihove površine spolzki, z orodjem ni mogoče varno rokovati in ga v primeru nepredvidljivih situacij obdržati pod nadzorom.

Servis

- ▶ **Električno orodje lahko popravlja samo usposobljen strokovnjak, in to izključno z originalnimi nadomestnimi deli.** Le tako bo tudi v prihodnje zagotovljena varna raba električnega orodja.

2.2 Varnostna opozorila za vse žage

Postopek žaganja

- ▶ **⚠ NEVARNOST: Z rokama ne segajte v območje žaganja in v bližino žaginega lista. Z drugo roko držite dodatni ročaj ali ohišje motorja.** Če držite žago z obema rokama, ju žagin list ne more poškodovati.
- ▶ **Ne segajte v območje pod obdelovancem.** Zaščitni pokrov vas pod obdelovancem ne more zaščititi pred žaginim listom.
- ▶ **Globino reza prilagodite debelini obdelovanca.** Žagin list sme segati pod obdelovanec za največ eno polno višino zoba.
- ▶ **Obdelovanca, ki ga žagate, nikoli ne držite z roko in ga ne opirajte na nogo. Obdelovanec pritrdite na stabilno vpenjalo.** Pomembno je, da obdelovanec dobro pritrdite in s tem kar najbolj zmanjšate tveganje stika s telesom, zagozditve žaginega lista in izgube nadzora.
- ▶ **Pri izvajanju del, pri katerih lahko pride do stika električnega orodja s skritimi električnimi vodi ali z lastnim priključnim kablom, orodje prijemajte samo za izolirane prijemalne površine.** Pri stiku z vodnikom pod napetostjo pride napetost tudi na kovinske dele električnega orodja in povzroči električni udar.
- ▶ **Pri vzdolžnih rezih vedno uporabljajte prislon ali raven vodilni rob.** S tem boste izboljšali natančnost reza in zmanjšali možnost zagozditve žaginega lista.
- ▶ **Uporabljajte samo žagine liste prave velikosti in z ustrezno odprtino (npr. zvezdasto ali okroglo).** Žagini listi, ki ne ustrezajo sistemu pritrjevanja žage, se vrtijo neenakomerno in povzročijo izgubo nadzora.
- ▶ **Nikoli ne uporabljajte poškodovanih ali napačnih podložk in vijakov za žagine liste.** Podložke in vijaki žaginih listov so izdelani posebej za optimalno zmogljivost in varno obratovanja vaše žage.

Povratni udarec – vzroki in ustrezna varnostna navodila

- Povratni udarec je trenutna reakcija zatikajočega se, stisnjena ali nepravilno uravnoteženega žaginega lista. Posledica tega je lahko nekontroliran sunek žage iz obdelovanca v smeri uporabnika;
- kadar se žagin list zagozdi ali stisne v zapirajoči se delovni reži, se list zagozdi, sila motorja pa sune žago v smeri uporabnika;
- če se žagin list v rezu zvije ali če ni pravilno naravnat, se lahko zobje zadnjega dela žaginega lista zataknejo za površino obdelovanca, zaradi česar žagin list izskoči iz reže in žago potisne nazaj v smeri uporabnika.

Povratni udarec je posledica napačne oziroma neustrezne uporabe žage. Izogniti se mu je mogoče s primernimi varnostnimi ukrepi, ki so opisani v nadaljevanju.

- ▶ **Žago primate trdno z obema rokama in dajte roki v položaj, v katerem boste lahko prestrezali sile povratnih udarcev. Postavite se ob stran žaginega lista, tako da ta nikoli ne bo v ravni liniji z vašim telesom.** V primeru povratnega udarca lahko krožna žaga odskoči nazaj. Uporabnik lahko z upoštevanjem določenih varnostnih ukrepov vseeno obvlada silo povratnega udarca.



- ▶ Če se žagin list zatakne ali ko prekinete delo, izklopite žago in jo držite v obdelovancu toliko časa, da se žagin list ustavi. Dokler se žagin list vrti, nikoli ne poskušajte odstraniti žage iz obdelovanca ali je vleči nazaj. V nasprotnem primeru lahko nastopi povratni udarec. Ugotovite in odpravite vzroke zatikanja žaginega lista.
- ▶ Če želite ponovno zagnati žago, ki tiči v obdelovancu, centrirajte žagin list v reži in preverite, ali se zobje žage niso zataknili v obdelovancu. Zataknen žagin list se lahko ob ponovnem zagonu žage premakne iz obdelovanca ali povzroči povratni udarec.
- ▶ Velike plošče podprite, da zmanjšate tveganje povratnega udarca zaradi zatikanja žaginega lista. Velike plošče se lahko ukrivijo pod lastno težo. Ploščo je treba podpreti na obeh straneh – tako v bližini reže kakor tudi ob robu.
- ▶ Ne uporabljajte topih ali poškodovanih žaginskih listov. Žaginski listi s topimi ali nepravilno naravnanimi zobmi zaradi preozke reže povzročijo povečano trenje, zagozditev žaginega lista in povratni udarec.
- ▶ Pred žaganjem pritegnite omejevala za nastavitev globine in kota reza. Če se nastavitve med žaganjem spremenijo, se lahko žagin list zatakne in nastopi povratni udarec.
- ▶ Še posebej previdni bodite pri žaganju v obstoječe stene ali v območja s skritimi napeljavami. Žagin list lahko pri potopnem žaganju blokirajo skriti predmeti, ki povzročijo povratni udarec.

Funkcija spodnjega zaščitnega pokrova

- ▶ Pred vsako uporabo preverite, ali se spodnji zaščitni pokrov brezhibno zapira. Žage ne uporabljajte, če spodnji zaščitni pokrov ni prosto pomičen in če se ne zapre takoj. Spodnjega zaščitnega pokrova nikoli ne poskušajte zadrževati ali pritrjevati v odprtem položaju. Če vam žaga nehotе pade na tla, se lahko spodnji zaščitni pokrov skrivi. S pomočjo ročice odprite zaščitni pokrov in se prepričajte, ali je pokrov prosto pomičen in da se pri nobenem kotu in globini reza ne dotika žaginega lista ali drugih delov.
- ▶ Preverite funkcijo vzmeti spodnjega zaščitnega pokrova. Če spodnji zaščitni pokrov in vzmet ne delujeta brezhibno, morate žago pred uporabo popraviti. Poškodovani deli, lepljive obloge ali sprijete iveri upočasnjujejo delovanje spodnjega zaščitnega pokrova.
- ▶ Spodnji zaščitni pokrov odpirajte ročno samo pri izdelavi posebnih rezov, kot so npr. potopni in kotni rezi. Z ročico odprite spodnji zaščitni pokrov in ga izpusite, takoj ko žagin list prodre v obdelovanec. Pri vseh drugih opravilih mora spodnji zaščitni pokrov delovati avtomatsko.
- ▶ Žage ne odlagajte na delovno mizo ali na tla, če spodnji zaščitni pokrov ne pokriva žaginega lista. Nezaščiten žagin list, ki se zaustavlja, potiska žago v nasprotni smeri reza in prežaga vse, kar mu je na poti. Upoštevajte čas zaustavljanja žage.

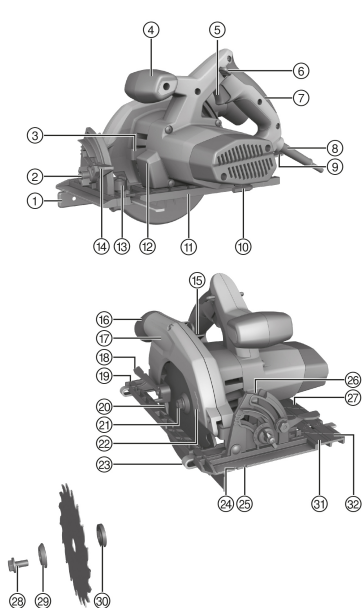
2.3 Dodatna varnostna opozorila za krožne žage

- ▶ Ročna krožna žaga mora biti vklopljena, ko jo položite na obdelovanec.
 - ▶ Na liniji reza zgoraj in spodaj ne sme biti ovir. Ne žagajte vijakov, žebeljev in podobnega.
- ▶ S krožno žago nikoli ne delajte nad glavo.
- ▶ Žaginega lista ne zaustavljajte s pritiskanjem od strani.
- ▶ Poskrbite, da ne pride do pregretja konic žaginskih zob.
- ▶ Pri žaganju umetnih mas je treba paziti, da se umetne mase pri tem ne talijo.
- ▶ Vedno uporabljajte žagine liste, ki ustrezajo podlagi, ki jo želite rezati.
- ▶ Uporabljajte samo žagine liste, ki jih priporoča Hilti, in ustrezajo standardu EN 847-1.



3 Oznaka

3.1 Pregled izdelka 1



- ① Vzporedno vodilo, enoročno
- ② Prednastavitev kota reza
- ③ Gumb zapore vretena
- ④ Dodaten ročaj
- ⑤ Stikalo za vklop in izklop
- ⑥ Zapora vklopa
- ⑦ Ročaj
- ⑧ Priključni kabel
- ⑨ Ročica za nastavitev globine reza
- ⑩ Inbus ključ
- ⑪ Mala osnovna plošča
- ⑫ LED-osvetlitev
- ⑬ Sprednja ročica za vzporedno vodilo
- ⑭ Ročica za nastavitev kota rezanja
- ⑮ Skala globine reza
- ⑯ Priključni nastavek (sesalnik za prah)
- ⑰ Zaščitni pokrov
- ⑱ Upravljalna ročica nihajnega zaščitnega pokrova
- ⑲ Zadnja ročica za vzporedno vodilo (samo za veliko osnovno ploščo)
- ⑳ Nihajni zaščitni pokrov
- ㉑ Pogonsko vreteno
- ㉒ Puščica, ki kaže smer vrtenja
- ㉓ Vzporedno vodilo, dvoročno
- ㉔ Oznaka kota reza 0°
- ㉕ Oznaka kota reza 45°
- ㉖ Skala kota rezanja
- ㉗ Velika osnovna plošča
- ㉘ Pritezni vijak
- ㉙ Vpenjalna prirobnica
- ㉚ Naležna prirobnica
- ㉛ Oznaka tora 0° na osnovni plošči
- ㉜ Oznaka tora 1°–50° na osnovni plošči

3.2 Pregled adapterjev vodila 2

- | | |
|-------------------------------|-----------------------|
| ③③ Pritrditvene zanke zadaj | ③⑤ Oznaka tora 0° |
| ③④ Pritrditvena zanka spredaj | ③⑥ Oznaka tora 1°–50° |

3.3 Namenska uporaba

Opisan izdelek je krožna žaga. Namenjena je žaganju lesa ali lesu podobnih materialov, plastičnih mas, mavčnega kartona, mavčnih plošč in kompozitnih materialov do globine reza 55 mm ter zajeralne reze do kota 50°.

3.3.1 Možne napačne uporabe

Prepovedana je uporaba žaginih listov, ki ne ustrezajo predpisanim tehničnim podatkom, rezalnih in brusilnih plošč ter žaginih listov iz visokolegiranega hitroreznega jekla (jekla HSS). Prepovedano je žaganje kovin.

3.4 Obseg dobave:

Krožna žaga, žagin list, inbus ključ, vzporedno vodilo, navodila za uporabo.





Za varno uporabo uporabite le originalne nadomestne dele in potrošne materiale. Seznam odobrenih nadomestnih delov, potrošnih materialov in pribora najdete v servisnem centru **Hilti Store** ali na spletni strani: www.hilti.group

4 Tehnični podatki

4.1 Tehnični podatki



Nazivno napetost, nazivni tok, frekvenco in nazivno porabo moči najdete na tipski ploščici, ki je prilagojena posamezni državi.

Pri obratovanju z generatorjem ali transformatorjem mora biti njegova izhodna moč dvakrat višja od nazivne porabe moči vašega orodja, ki je navedena na tipski ploščici. Delovna napetost transformatorja ali generatorja mora biti vedno med +5 % in -15 % nazivne napetosti orodja.

Generacija izdelka	01
Masa z malo osnovno ploščo	4,5 kg
Masa z veliko osnovno ploščo	4,7 kg
Premer žaginega lista	160 mm ... 165 mm
Debelina osnovnega lista žage	1,1 mm ... 1,5 mm
Vpenjalna odprtina žaginega lista	20 mm
Globina reza pri 0°	0 mm ... 55 mm
Globina reza pri 45°	0 mm ... 41 mm
Globina reza pri 50°	0 mm ... 37 mm
Št. vrtljajev v prostem teku	5.500 vrt/min

4.2 Informacije o hrupu in vrednosti nihanja

Vrednosti zvočnega tlaka in tresljajev, ki so navedene v teh navodilih, so izmerjene v skladu s standardnim merilnim postopkom in se lahko uporabijo za medsebojno primerjavo električnih orodij. Primerne so tudi za predhodno oceno izpostavljenosti.

Navedeni podatki ponazarjajo dejansko uporabo električnega orodja. Če električno orodje uporabljate za druge namene, z neustreznimi nastavki ali ga ne vzdržujete pravilno, lahko vrednosti odstopajo. To lahko znatno poveča izpostavljenosti v celotnem delovnem časovnem obdobju.

Za točno oceno izpostavljenosti je treba upoštevati tudi čas, ko je električno orodje izključeno ali pa deluje, a ni dejansko v uporabi. To lahko znatno zmanjša izpostavljenosti v celotnem delovnem časovnem obdobju. Upoštevajte dodatne varnostne ukrepe za zaščito uporabnika pred učinkom zvoka in/ali tresljaji, na primer: Vzdrževanje električnega orodja in nastavkov, zaščita rok pred mrzom in organizacija poteka dela.



Za podrobne informacije o uporabljenih različicah standardov **EN 62841** glejte kopijo izjave o skladnosti 155.

Podatki o hrupu

Raven zvočne moči (L_{WA})	99 dB(A)
Negotovost ravni zvočne moči (K_{WA})	3 dB(A)
Raven zvočnega tlaka (L_{pA})	91 dB(A)
Negotovost ravni zvočnega tlaka (K_{pA})	3 dB(A)

Podatki o tresljajih

	230 V	110 V
Triaksialna vrednost vibracij pri žaganju lesa (a_h)	1,77 m/s ² (5,81 ft/s ²)	2,12 m/s ² (6,96 ft/s ²)
Negotovost (K)	1,5 m/s ²	1,5 m/s ²



5 Uporaba

5.1 Demontaža žaginega lista

OPOZORILO

Nevarnost opeklin in ureznin na žagineh listih, zateznem vijaku in vpenjalni prirobnici Posledica so lahko opekline in ureznine.

- ▶ Pri zamenjavi delovnega orodja uporabljajte zaščitne rokavice.

1. Vtič izvlecite iz vtičnice.
2. Namestite inbus ključ na pritrdilni vijak za žagin list.
3. Pritisnite na gumb za blokado vretena in ga držite.
4. Z inbus ključem vrtite pritezni vijak žaginega lista, dokler se gumb za zaporo vretena ne zaskoči v celoti.
5. Z inbus ključem popustite pritezni vijak tako, da ga vrtite v smeri puščice.
6. Odstranite pritezni vijak in zunanjo vpenjalno prirobnico.
7. Odprite nihajni zaščitni pokrov in odstranite žagin list.



Za čiščenje vpenjalno prirobnico po potrebi snemite.

5.2 Montaža žaginega lista

PREVIDNO

Nevarnost poškodb! Neustrezni ali nepravilno nameščeni žagini listi lahko žago poškodujejo.

- ▶ Uporabljajte samo žagine liste, ki so predvideni za to orodje. Upoštevajte puščico za smer vrtenja na žagineh listih.
- ▶ Uporabljajte samo rezalne plošče, katerih dovoljeno število vrtljajev je vsaj toliko, kot je najvišje število vrtljajev izdelka.

1. Vtič izvlecite iz vtičnice.
2. Očistite naležno in vpenjalno prirobnico.
3. Natakните pravilno obrnjeno vpenjalno prirobnico.
4. Odprite nihajni zaščitni pokrov.
5. Namestite nov žagin list.
6. Natakните pravilno obrnjeno zunanjo vpenjalno prirobnico.
7. Vstavite pritezni vijak.
8. Namestite inbus ključ na pritezni vijak žaginega lista.
9. Pritrdite vpenjalno prirobnico z vrtenjem priteznega vijaka v desno. Pri tem z eno roko držite gumb za blokado vretena.
10. Pred začetkom uporabe preverite pravilno pritrditev in lego žaginega lista.

5.3 Nastavitev globine reza

1. Vtič izvlecite iz vtičnice.
2. Popustite vpenjalno ročico nastavitve globine reza.
3. S škarjastim gibom dvignite krožno žago in nastavite globino reza.
 - ▶ Globina reza je prikazana na skali globine reza.



Da bo rezalni rob gladek, naj bo globina reza za 2 mm večja od debeline materiala.

4. Zategnite vpenjalno ročico za nastavitev globine reza.

5.4 Nastavitev kota reza

1. Vtič izvlecite iz vtičnice.
2. Popustite ročico nastavitve kota reza.
3. Ploščo obrnite do zelenega kota reza.
 - ▶ Kot reza je prikazan na skali kota reza.
4. Zategnite ročico nastavitve kota reza.



5.5 Indikator zarisa

Na sprednjem delu osnovne plošče krožne žage je indikator zarisa za ravne reze in tudi poševne reze (0° in 45°). Tako lahko glede na izbrani kot reza izvedete natančno rezanje. Rob zarisa ustreza notranji strani žaginega lista. Indikator zarisa je na prednjem izrezu za žagin list.

5.5.1 Žaganje po zarisu



Obdelovanec zavarujte pred premikanjem.

Obdelovanec namestite tako, da žagin list prosto teče pod njim.

Preverite, ali je stikalo za vklop/izklop na izdelku izključeno.

Osnovno ploščo krožne žage postavite na obdelovanec tako, da žagin list še ni v stiku z obdelovancem.

1. Vključite krožno žago.
2. Krožno žago vodite s primerno hitrostjo po zarisu na obdelovancu.

5.6 Žaganje z vzporednim vodilom

Enodelno vzporedno vodilo omogoča natančno rezanje vzdolž robu obdelovanca oz. razrez na enake letvice. Vzporedno vodilo lahko montiramo na obeh straneh osnovne plošče.

Dvoročno vzporedno vodilo je mogoče uporabljati samo z veliko osnovno ploščo.

Pri montaži vzporednega vodila bodite pozorni na pravilen položaj.

5.7 Žaganje z vodilno tračnico.

Žaganje z vodilno tračnico lahko zmanjša povratni udarec.

5.7.1 Nameščenje in odstranjevanje krožne žage iz adapterja vodila



Pri žagah z malo osnovno ploščo uporabljajte adapter vodila, ki ustreza vodilni tračnici.

1. Če je nameščeno vzporedno vodilo, ga odstranite.
2. Vstavite osnovno ploščo v zadnjo spono adapterja vodila.
3. Osnovno ploščo spredaj vstavite do konca v adapter vodilne letve. Osnovna plošča se mora v celoti zaskočiti na sprednji pritrditveni zanki.
4. Za odstranjevanje povlecite sprednjo pritrditveno zanko v smeri naprej in odstranite krožno žago iz adapterja vodila.

5.7.2 Vzdolžni rezi pri 0°

- ▶ Nastavite krožno žago z oznako utora „0°“ na rob vodilne tračnice.

5.7.3 Vzdolžni rezi pod kotom do 50°



PREVIDNO

Nevarnost poškodb Če žago vstavite v napačen utor, bo žagin list trčil z vodilno tračnico.

- ▶ Žago vstavite v ustrezni utor.

- ▶ Nastavite žago z oznako utora „1–50°“ na rob vodilne tračnice.

5.7.4 Žaganje z vodilno tračnico

1. Vodilno tračnico od spodaj dobro pritrdite z dvema primežema.
2. Krožno žago postavite na naležni del vodilne tračnice. Za vzdolžne reze pri kotih 20°–50° ročno odprite zaščitni pokrov.



Krožna žaga mora biti nameščena na vodilni tračnici za obdelovancem.

Pazite na to, da žagin list ne pride v stik z obdelovancem.

3. Vključite krožno žago.
4. Krožno žago enakomerno potisnite prek obdelovanca.
 - ▶ Nihajni zaščitni pokrov se pri kotih rezanja pod 20° odpre ob stiku s stranskim robom.
 - ▶ Znova se zapre ob izhodu na koncu vodilne tračnice.



5.8 Žaganje z in brez odsesavanja iveri

Krožna žaga je opremljena s priključnim nastavkom za običajne sesalne cevi s premerom 27 mm. Za priklop sesalne cevi sesalnika za prah na krožno žago boste morda potrebovali ustrezen adapter.

Če je možno, vedno uporabljajte ustrezen mobilni odpraševalnik za les ali les in mineralne snovi.

Če delate brez odsesavanja iveri, z vrtenjem izberite smer izmeta tako, da bodo iveri odletavale stran od vas.



Uporabljajte masko za zaščito dihal s filtrom razreda P2 in vedno poskrbite za primerno prezračevanje, da bo obremenitev s prahom čim manjša.

6 Nega in vzdrževanje

6.1 Nega in vzdrževanje

OPOZORILO

Nevarnost električnega udara! Nega in vzdrževanje z vstavljenim vtičem lahko povzročita hude poškodbe in opekline.

- Pred nego in vzdrževanjem vedno izvlecite vtič!

Nega

- Previdno odstranite sprijeto umazanijo.
- Prezračevalne reže previdno očistite s suho krtačo.
- Za čiščenje ohišja uporabljajte samo rahlo navlaženo krpo. Za čiščenje ne uporabljajte čistil, ki vsebujejo silikon, ker lahko poškodujejo plastične dele.

Vzdrževanje

OPOZORILO

Nevarnost zaradi električnega udara! Nepravilna popravila na električnih delih lahko povzročijo težke poškodbe in opekline.

- Električne komponente smejo popravljati samo strokovnjaki električarji.
- Redno preverjajte, ali so vidni deli orodja nepoškodovani in ali elementi za upravljanje delujejo brezhibno.
- Izdelka ne uporabljajte, če je poškodovan in/ali ne deluje brezhibno. Izdelek naj takoj popravi servis **Hilti**.
- Po končani negi in vzdrževanju namestite vse zaščitne naprave in preverite, ali delujejo brezhibno.



Za varno delo uporabljajte le originalne nadomestne dele in potrošni material. Seznam odobrenih nadomestnih delov, potrošnih materialov in pribora najdete v servisnem centru **Hilti Store** ali na spletni strani: www.hilti.group.

6.2 Preverjanje po končani negi in vzdrževanju



Po končani negi in vzdrževanju preverite, ali so vse zaščitne naprave nameščene in ali delujejo brezhibno.

- Za nadzor nihajnega zaščitnega pokrova le-tega povsem odprite s pritiskom upravljalne ročice.
 - Ko spustite upravljalno ročico, se mora nihajni zaščitni pokrov hitro in v celoti zapreti.

6.3 Čiščenje kanala za iveri



Po potrebi morate med čiščenjem demontirati žagin list.

1. Vtič izvlecite iz vtičnice.
2. Demontirajte žagin list. 95
3. Očistite kanal za iveri.
4. Montirajte žagin list. 95
5. Preverite, ali premikajoči se deli orodja delujejo brezhibno in se ne zatikajo, oziroma ali je kakšen del orodja zlomljen ali poškodovan do te mere, da bi oviral njegovo delovanje.



6.4 Čiščenje zaščitne naprave

1. Demontirajte žagin list. 95
2. Zaščitne naprave previdno očistite s suho krtačo.
3. Obloge in iveri v notranjosti zaščitnih naprav odstranite z ustreznim orodjem.
4. Montirajte žagin list. 95

7 Motnje pri delovanju

Motnja	Možen vzrok	Rešitev
Orodje nima polne moči.	Podaljševalni kabel je predolg in/ali s premajhnim prerezom.	▶ Uporabite podaljšek primerne dolžine in/ali zadostnega preseka.
	Napajanje s tokom ima prenizko napetost.	▶ Orodje priključite na drug vir napajanja.
Orodje ne deluje.	Prekinitev električnega napajanja.	▶ Priključite drugo električno orodje in preverite, ali deluje.
	Kabel ali stikalo v okvari.	▶ Priključni kabel ali vtič naj preveri električar, po potrebi naj ga zamenja servis Hilti .
	Stikalo za vklop/izklop v okvari.	▶ Izdelek naj popravijo pri servisni službi Hilti .
	Obrabljene ščetke.	▶ Izdelek naj popravijo pri servisni službi Hilti .
Sesanje ne deluje oz. deluje z zmanjšano močjo.	Kanal za iveri je zamašen.	▶ Očistite kanal za iveri. 97
Nihajni zaščitni pokrov se ne zapre.	Zaščitna naprava je zamašena.	▶ Očistite zaščitno napravo. 98
Orodje se trese močnejše kot običajno.	Nepravilno nameščen žagin list.	▶ Demontirajte in pravilno montirajte žagin list.

8 Odstranjevanje

Orodja **Hilti** so pretežno izdelana iz materialov, ki jih je mogoče znova uporabiti. Pogoj za ponovno uporabo materialov je ustrezno razvrščanje materiala. V mnogih državah servisi **Hilti** prevzamejo vaše odsluženo orodje. O tem se pozanimajte pri servisni službi **Hilti** ali svojem prodajnem svetovalcu.



- ▶ Električnih orodij, naprav in akumulatorskih baterij ne zavržite skupaj z gospodinjstvi odpadki!

9 RoHS (direktiva o omejevanju uporabe določenih nevarnih snovi)

Na spodnji povezavi najdete preglednico z nevarnimi snovmi: qr.hilti.com/r2937786. Povezavo do preglednice RoHS najdete na koncu tega dokumenta v obliki kode QR.

10 Proizvajalčeva garancija

- ▶ V primeru vprašanj o garancijskih pogojih se obrnite na lokalnega partnerja **Hilti**.



Originalne upute za uporabu

1 Podaci o uputi za uporabu

1.1 Uz ove upute za uporabu

- **Upozorenje!** Prije korištenja proizvoda trebate pročitati i razumjeti upute za uporabu koje su priložene proizvodu uključujući naputke, sigurnosne i upozoravajuće napomene, ilustracije i specifikacije. Upoznajte se posebice sa svim naputcima, sigurnosnim i upozoravajućim napomenama, ilustracijama, specifikacijama, te sastavim dijelovima i funkcijama. U slučaju nepridržavanja postoji opasnost od električnog udara, požara i/ili teških ozljeda. Upute za uporabu uključujući naputke, sigurnosne i upozoravajuće napomene sačuvajte za kasniju uporabu.
- **HILTI** proizvodi su namijenjeni profesionalnom korisniku i smije ih posluživati, održavati i servisirati samo ovlašteno kvalificirano osoblje. To osoblje mora biti posebno podučeno o mogućim opasnostima. Proizvod i njemu pripadajuća pomoćna sredstva mogu biti opasna ako ih nepropisno i neispravno upotrebljava neosposobljeno osoblje.
- Priložene upute za uporabu odgovaraju trenutnom stanju tehnike u vrijeme tiskanja. Aktualnu verziju uvijek možete pronaći online na Hilti stranici proizvoda. U tu svrhu slijedite poveznicu ili QR kod u ovim uputama za uporabu označen simbolom
- Proizvod uvijek prosljediti drugim osobama zajedno s ovim uputama za uporabu.

1.2 Objašnjenje znakova

1.2.1 Upozoravajući naputci

Upozoravajući naputci upozoravaju na opasnost prilikom rukovanja proizvodom. Koriste se sljedeće signalne riječi:

OPASNOST

OPASNOST !

- ▶ Znači moguću neposrednu opasnu situaciju, koja može prouzročiti tjelesne ozljede ili smrt.

UPOZORENJE

UPOZORENJE !

- ▶ Ova riječ skreće pozornost na moguću opasnu situaciju koja može uzrokovati teške tjelesne ozljede ili smrt.

OPREZ

OPREZ !

- ▶ Ova riječ skreće pozornost na moguću opasnu situaciju koja može uzrokovati tjelesne ozljede ili materijalnu štetu.

1.2.2 Simboli u dokumentaciji

U ovoj dokumentaciji koriste se sljedeći simboli:

	Prije uporabe pročitajte uputu za uporabu
	Napomene o primjeni i druge korisne informacije
	Rukovanje materijalima koji se mogu ponovno preraditi
	Električne uređaje i akumulatorske baterije ne bacajte u kućni otpad

1.2.3 Simboli na slikama

Koriste se sljedeći simboli na slikama:

2	Ovi brojevi odnose se na određene slike na početku ove upute
3	Numeriranjem na slikama se navodi redoslijed radnih koraka i može odstupati od radnih koraka u tekstu



	Brojevi položaja koriste se na slici Pregled i odnose se na brojeve legende u odlomku Pregled proizvoda
	Ovaj znak upućuje da trebate biti posebno pažljivi prilikom rukovanja proizvodom.

1.3 Simboli ovisno o proizvodu

1.3.1 Simboli na proizvodu

Sljedeći simboli mogu se koristiti na proizvodu:

	Bežični prijenos podataka
n_0	Dimenzionirani broj okretaja u praznom hodu
	Klasa zaštite II (dvostruka izolacija)
	List pile

2 Sigurnost

2.1 Opće sigurnosne napomene za električne alate

⚠ UPOZORENJE Pročitajte sve sigurnosne napomene, naputke, slike i tehničke podatke kojima je opremljen ovaj električni alat. Propusti u pridržavanju sljedećih naputaka mogu dovesti do električnog udara, požara i/ili teških ozljeda.

Molimo sačuvajte sve sigurnosne napomene i upute za ubuduće.

Pojam "električni alat" korišten u sigurnosnim napomenama odnosi se na električne alate s napajanjem iz električne mreže (s mrežnim vodom) i na električne alate na akumulatorski pogon (bez mrežnog voda).

Sigurnost na radnom mjestu

- ▶ **Područje rada održavajte čistim i osvijetljenim.** Nered i neosvijetljeno područje rada mogu dovesti do nezgoda.
- ▶ **S električnim alatom ne radite u okolini ugroženoj eksplozijom u kojoj se nalaze zapaljive tekućine, plinovi ili prašine.** Električni alati proizvode iskre koje mogu zapaliti prašinu ili pare.
- ▶ **Djecu i ostale osobe tijekom korištenja električnog alata udaljite iz područja rada.** Ako niste usredotočeni na rad, mogli biste izgubiti kontrolu nad uređajem.

Električna sigurnost

- ▶ **Priključni utikač električnog alata mora odgovarati utičnici.** Na utikaču se ni u kojem slučaju ne smiju izvoditi izmjene. Ne koristite adapterske utikače zajedno sa zaštitno uzemljenim električnim alatima. Nepromijenjeni utikači i odgovarajuće utičnice smanjuju opasnost od električnog udara.
- ▶ **Izbjegavajte dodir tijela s uzemljenim površinama kao što su cijevi, radijatori, štednjaci i hladnjaci.** Postoji povećana opasnost od električnog udara ako je vaše tijelo uzemljeno.
- ▶ **Električni alat držite dalje od kiše ili vlage.** Prodiranje vode u električni alat povećava opasnost od električnog udara.
- ▶ **Priključni vod ne upotrebljavajte za nošenje ili vješanje električnog alata odnosno za izvlačenje utikača iz utičnice. Priključni vod držite dalje od izvora topline, ulja, oštih rubova ili pokretljivih dijelova.** Oštećeni ili zapleteni priključni vodovi povećavaju opasnost od električnog udara.
- ▶ **Ako s električnim alatom radite na otvorenom, upotrebljavajte samo produžne kabele odobrene za uporabu na otvorenom.** Primjena produžnog kabela prikladnog za uporabu na otvorenom smanjuje opasnost od električnog udara.
- ▶ **Ako ne možete izbjeći rad električnog alata u vlažnom okruženju, koristite zaštitnu strujnu sklopku.** Uporaba zaštitne strujne sklopke smanjuje opasnost od električnog udara.

Sigurnost ljudi

- ▶ **Budite oprezni, pazite što činite i kod rada s električnim alatom postupajte razumno.** Električni alat ne koristite ako ste umorni ili pod utjecajem opojnih sredstava, alkohola ili lijekova. Trenutak nepažnje prilikom uporabe električnog alata može dovesti do ozbiljnih tjelesnih ozljeda.
- ▶ **Nosite zaštitnu opremu i uvijek nosite zaštitne naočale.** Nošenje zaštitne opreme, kao što su zaštitna maska, protuklizne zaštitne cipele, zaštitna kaciga ili zaštitne slušalice, ovisno o vrsti i primjeni električnog alata, smanjuje opasnost od ozljeda.



- ▶ Izbjegavajte nehotično stavljanje u pogon. Uvjerite se da je električni alat isključen prije nego što ga priključite na napajanje strujom i/ili akumulatorsku bateriju, ili ga primite ili nosite. Ako kod nošenja električnog alata prst držite na prekidaču ili ako je uređaj uključen i priključen na električnu mrežu, to može dovesti do nezgoda.
- ▶ Prije nego što uključite električni alat, uklonite alate za podešavanje ili vijčane ključeve. Alat ili ključ, koji se nalazi u rotirajućem dijelu uređaja, može uzrokovati nezgode.
- ▶ Izbjegavajte nenormalan položaj tijela. Zauzmite siguran i stabilan položaj tijela i u svakom trenutku održavajte ravnotežu. Na taj način možete električni alat bolje kontrolirati u neočekivanim situacijama.
- ▶ Nosite prikladnu odjeću. Ne nosite široku odjeću ili nakit. Neka vaša kosa, odjeća i rukavice budu što dalje od pomičnih dijelova. Široku odjeću, nakit ili dugu kosu mogu zahvatiti pomični dijelovi.
- ▶ Ako se mogu montirati uređaji za usisavanje i skupljanje prašine, provjerite jesu li isti priključeni i rabe li se pravilno. Uporaba usisavača može smanjiti opasnost.
- ▶ Nemojte se uljuljati u lažnu sigurnost i obratite pozornost na sigurnosna pravila za električne alate iako ste nakon česte uporabe upoznati s električnim alatom. Nepažljivo rukovanje može u djeliću sekunde uzrokovati teške tjelesne ozljede.

Uporaba i rukovanje električnim alatom


- ▶ Ne preopterećujte uređaj. Za vaše radove koristite za to predviđen električni alat. S odgovarajućim električnim alatom radit ćete bolje i sigurnije u navedenom području snage.
- ▶ Ne upotrebljavajte električni alat s neispravnim prekidačem. Električni alat, koji se više ne može uključiti ili isključiti, opasan je i treba se popraviti.
- ▶ Izvucite utikač iz utičnice i/ili izvadite akumulatorsku bateriju iz uređaja prije namještanja uređaja, zamjene dijelova pribora ili odlaganja uređaja. Ovim mjerama opreza spriječit će se nehotično pokretanje električnog alata.
- ▶ Električne alate, koji se ne koriste, spremite izvan dosega djece. Nemojte dopustiti da uređaj koriste osobe koje s njim nisu upoznate ili koje nisu pročitale upute za uporabu. Električni alati su opasni ako ih koriste neiskusne osobe.
- ▶ Pažljivo održavajte električne alate i pribor. Kontrolirajte rade li pokretljivi dijelovi besprijekorno i nisu li zaglavljani, te jesu li dijelovi polomljeni ili tako oštećeni da negativno djeluju na funkciju električnog alata. Oštećene dijelove popravite prije uporabe uređaja. Mnoge nezgode uzrokovane su lošim održavanjem električnih alata.
- ▶ Rezne alate održavajte oštrim i čistim. Bržljivo održavani rezni alati s oštrim reznim rubovima neće se zaglaviti i lakši su za vođenje.
- ▶ Koristite električni alat, pribor, nastavke itd. sukladno ovim uputama. Pritom uzmite u obzir radne uvjete i izvođene radove. Uporaba električnih alata za neke druge primjene različite od predviđenih može dovesti do opasnih situacija.
- ▶ Ručke i rukohvate držite suhim, čistim i bez ostataka ulja i masti. Skliske ručke i rukohvati ne omogućuju sigurno rukovanje i kontrolu električnog alata u nepredviđenim situacijama.

Servisiranje

- ▶ Popravak električnih alata prepustite samo kvalificiranom stručnom osoblju i samo s originalnim rezervnim dijelovima. Na taj način će se postići održavanje sigurnosti električnog alata.

2.2 Sigurnosne napomene za sve pile

Postupak piljenja

- ▶  **OPASNOST:** Svojim rukama se ne približavajte području pile i listu pile. Drugom rukom držite dodatni rukohvat ili kućište motora. Kada pilu držite s obje ruke, onda ih list pile ne može ozlijediti.
- ▶ Ne sežite pod predmet obrade. Štitnik vas pod predmetom obrade ne može zaštititi od lista pile.
- ▶ Dubinu rezanja prilagodite debljini predmeta obrade. Trebao bi biti vidljiv za manje od pune visine zupca pod predmetom obrade.
- ▶ Predmet obrade za rezanje nikada ne pridržavajte u ruci ili iznad noge. Predmet obrade učvrstite na stabilan prihvat. Važno je predmet obrade dobro učvrstiti kako biste smanjili opasnost od doticaja s tijelom, zaglavljivanja lista pile ili gubitka kontrole.
- ▶ Električni alat uhvatite samo za izolirane ručke kada izvodite radove kod kojih nastavak može pogoditi skrivene strujne vodove ili vlastiti mrežni kabel. Kontakt s vodom pod naponom stavlja i metalne dijelove električnog alata pod napon te dovodi do električnog udara.
- ▶ Kod uzdužnog rezanja uvijek upotrebljavajte graničnik ili ravnu rubnu vodilicu. To poboljšava točnost rezanja i smanjuje mogućnost zaglavljivanja lista pile.



- ▶ **Uvijek upotrebljavajte listove pile pravilne veličine i odgovarajućeg steznog otvora (npr. zvjezdastog ili okruglog).** Listovi pile, koji ne odgovaraju montažnim dijelovima pile, ne okreću se kružno i dovode do gubitka kontrole.
- ▶ **Nikada ne upotrebljavajte oštećene ili krive podloške ili vijke za list pile.** Podloške i vijci za list pile su specijalno konstruirani za vašu pilu, za optimalnu snagu i sigurnost pri radu.

Povratni udarac - uzroci i odgovarajuće sigurnosne napomene

- Povratni udarac je neočekivana reakcija zbog zaglavljenoj ili nepravilno poravnanog lista pile koja dovodi do nekontroliranog podizanja pile i kretanja iz predmeta obrade prema operateru;
- ako se list pile zakvači ili zaglavi u razdvajaču koji se zatvara, zablokira se i snaga motora odbacuje pilu u smjeru operatera;
- ako je list pile u rezu uvinut ili nepravilno poravnan, zupci stražnjeg ruba lista pile mogu se zakvačiti u površini predmeta obrade zbog čega se list pile izbacuje iz razdvajača i pila odskače u smjeru operatera.

Povratni udarac je posljedica neispravne ili nepravilne uporabe pile. Može se spriječiti odgovarajućim mjerama opreza kako je opisano u nastavku.

- ▶ **Čvrsto držite pilu s obje ruke i stavite svoje ruke u položaj u kojem možete prihvatiti sile povratnog udarca. Uvijek stojte uz bok lista pile, list pile nikada ne postavljajte u liniju s Vašim tijelom.** Kod povratnog udarca kružna pila može odskočiti unatrag, operater može odgovarajućim mjerama opreza svladati sile povratnog udarca.
- ▶ **Ako se list pile zaglavi ili prekinete radove, pilu isključite i držite je mirno u materijalu sve dok se list pile na zaustavi. Nikada ne pokušavajte pilu vaditi iz predmeta obrade ili je povlačiti unatrag dok se list pile pomiče, u suprotnom bi moglo doći do povratnog udarca.** Utvrdite i uklonite uzrok zaglavljivanja lista pile.
- ▶ **Ako pilu, koja stoji u predmetu obrade, želite ponovno pokrenuti, centrirajte list pile u razdvajaču i provjerite nisu li se zupci pile zaglavi u predmetu obrade.** Ako je list pile zagavljen, može se pomaknuti iz predmeta obrade ili prouzročiti povratni udarac pri ponovnom pokretanju pile.
- ▶ **Velike ploče poduprite kako biste izbjegli opasnost od povratnog udarca zbog zaglavljenoj lista pile.** Velike ploče se mogu savinuti pod vlastitom težinom. Ploče treba poduprijeti s obje strane, u blizini razdvajača kao i na rubu.
- ▶ **Ne upotrebljavajte tupe ili oštećene listove pile.** Listovi pile s tupim ili nepravilno usmjerenim zupcima zbog uskog razdvajača uzrokuju povećano trenje, zaglavljivanje lista pile i povratni udarac.
- ▶ **Prije rezanja pritegnite podešivače za dubinu rezanja i kut rezanja.** Ako se za vrijeme rezanja podešivači pomjere, list pile se može zaglaviti te može doći do povratnog udarca.
- ▶ **Budite posebno oprezni kod rezanja u postojeće zidove ili druga nevidljiva područja.** Potopni list pile se pri rezanju može zablokirati u skrivenim predmetima i uzrokovati povratni udarac.

Funkcija donjeg štitnika

- ▶ **Prije svake uporabe provjerite zatvara li se donji štitnik besprijekorno. Pilu ne upotrebljavajte ako donji štitnik nije pokretljiv i ako se odmah ne zatvori. Donji štitnik ne stežite niti ga ne privezujte u otvorenom položaju.** Ako pila nehotice padne na pod, donji štitnik se može saviti. Otvorite štitnik polugom za povlačenje unatrag i sa sigurnošću utvrdite da se može slobodno pomicati i da kod svih kutova rezanja ili dubina rezanja ne dodiruje niti list pile niti druge dijelove.
- ▶ **Provjerite funkciju opruge za donji štitnik. Pilu servisirajte prije uporabe ako donji štitnik i opruga besprijekorno ne rade.** Oštećeni dijelovi, ljepljivi talozi ili nakupine strugotine uzrokuju usporeni rad donjeg štitnika.
- ▶ **Donji štitnik otvarajte rukom samo kod posebnih rezova kao što su "potopni i kutni rezovi". Otvorite donji štitnik polugom za povlačenje unatrag i pustite je čim list pile prođe u predmet obrade.** Kod svih drugih radova piljenja donji štitnik mora raditi automatski.
- ▶ **Pilu ne odlažite na radnu klupu ili pod, a da donji štitnik pritom ne prekriva list pile.** Nezaštićeni list pile, koji se još okreće, pokreće pilu suprotno od smjera rezanja i reže sve što mu je na putu. Stoga imajte na umu vrijeme dodatnog okretanja pile.

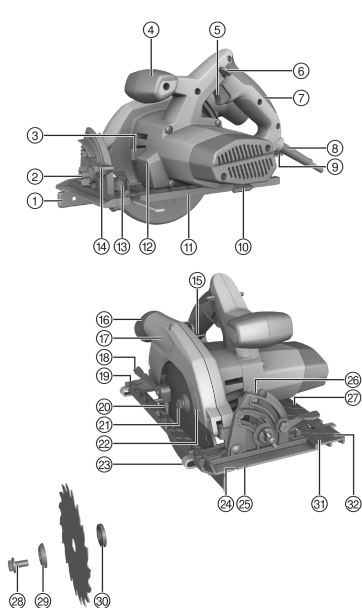
2.3 Dodatne sigurnosne napomene za kružne pile

- ▶ Vodite ručnu kružnu pilu samo u uključenom stanju prema predmetu obrade.
 - ▶ Na reznoj traci ne smije biti prepreka s gornje i donje strane. Ne zarezujte vijke, čavle ili sl.
- ▶ Kružnom pilom nikada ne radite iznad glave.
- ▶ List pile ne kočite bočnim pritiskanjem.
- ▶ Spriječite pregrijavanje vrhova zubaca pile.
- ▶ Kod piljenja plastike valja paziti da se plastika ne otopi.
- ▶ Koristite samo onu vrstu lista pile koja odgovara podlozi za rezanje.
- ▶ Isključivo upotrebljavajte listove pile koje je preporučila tvrtka Hilti i koji odgovaraju normi EN 847-1.



3 Opis

3.1 Pregled proizvoda 1



- ① Paralelni graničnik jednoručni
- ② Unaprijed zadana postavka za kut rezanja
- ③ Gumb za blokadu vretena
- ④ Dodatni rukohvat
- ⑤ Prekidač za uključivanje/isključivanje
- ⑥ Blokada uključivanja
- ⑦ Rukohvat
- ⑧ Mrežni kabel
- ⑨ Stezna poluga za podešavanje dubine reza
- ⑩ Imbus ključ
- ⑪ Osnovna ploča mala
- ⑫ LED osvjetljenje
- ⑬ Stezna poluga za paralelni graničnik sprijeda
- ⑭ Stezna poluga za podešavanje reznog kuta
- ⑮ Skala dubine rezanja
- ⑯ Priključak (usisivač)
- ⑰ Zaštitni bočni poklopac
- ⑱ Upravljačka poluga za klatni štitnik
- ⑲ Stezna poluga za paralelni graničnik straga (samo za veliku osnovnu ploču)
- ⑳ Klatni štitnik
- ㉑ Pogonsko vreteno
- ㉒ Strelica za smjer vrtnje
- ㉓ Paralelni graničnik dvoručni
- ㉔ Rezna oznaka 0°
- ㉕ Rezna oznaka 45°
- ㉖ Skala za kut rezanja
- ㉗ Velika osnovna ploča
- ㉘ Stezni vijak
- ㉙ Stezna prirubnica
- ㉚ Prihvatna prirubnica
- ㉛ Oznaka utora 0° na osnovnoj ploči
- ㉜ Oznaka utora 1° - 50° na osnovnoj ploči

3.2 Pregled adaptera za vodilicu 2

- ③③ Pridržne lamele straga
- ③④ Pridržna lamela sprijeda
- ③⑤ Oznaka utora 0°
- ③⑥ Oznaka utora 1° - 50°

3.3 Namjenska uporaba

Opisani proizvod je kružna pila. Namijenjena je za piljenje u drvu ili drvu sličnim materijalima, plastici, gipsanom kartonu, gipsanim vlaknastim pločama i kompozitnim materijalima do dubine reza od 55 mm te koso rezanje do 50°.

3.3.1 Moguća pogrešna uporaba

Ne smiju se upotrebljavati listovi pile koji ne odgovaraju tehničkim podacima, rezne ploče, brusne ploče te listovi pile od visoko legiranog brzoreznog čelika (HSS-čelik). Ne smiju se rezati metali.

3.4 Sadržaj isporuke

Kružna pila, list pile, imbus ključ, paralelni graničnik, upute za uporabu.



i Za siguran rad koristite samo originalne rezervne dijelove i potrošni materijal. Rezervne dijelove, potrošni materijal i dodatni pribor, koji smo odobrili za vaš proizvod, pronaći ćete u vašoj **Hilti Store** ili na: www.hilti.group

4 Tehnički podaci

4.1 Tehnički podaci

i Dimenzionirani napon, dimenzioniranu struju, frekvenciju i dimenzioniranu potrošnju pronaći ćete na označnoj pločici koja je specifična za zemlju.

Pri radu na generatoru ili transformatoru njegova izlazna snaga mora biti najmanje dvostruko veća od dimenzionirane potrošnje navedene na označnoj pločici uređaja. Radni napon transformatora ili generatora mora u svakom trenutku biti između +5 % i -15 % dimenzioniranog napona uređaja.

Generacija proizvoda	01
Težina, mala osnovna ploča	4,5 kg
Težina, velika osnovna ploča	4,7 kg
Promjer lista pile	160 mm ... 165 mm
Debljina osnove lista pile	1,1 mm ... 1,5 mm
Stezni otvor lista pile	20 mm
Dubina rezanja kod 0°	0 mm ... 55 mm
Dubina rezanja kod 45°	0 mm ... 41 mm
Dubina rezanja kod 50°	0 mm ... 37 mm
Broj okretaja u praznom hodu	5.500 o/min

4.2 Informacije o buci i vrijednosti vibracije

Razina zvučnog tlaka i razina titranja koje su navedene u ovim uputama, izmjerene su skladno normiranom postupku mjerenja te se mogu koristiti za međusobnu usporedbu električnih alata. Primjerene su i za privremenu procjenu ekspozicija.

Navedeni podaci predstavljaju glavne primjene električnog alata. Ako se električni alat inače koristi za druge primjene s nastavcima, koji se razlikuju ili nisu dovoljno dobro održavani, podaci se mogu razlikovati. To može znatno povećati ekspozicije tijekom cjelokupnog radnog vijeka.

Za točnu procjenu ekspozicija trebaju se uzeti u obzir i vremena, tijekom kojih je električni alat bio isključen ili je radio, ali se zapravo nije koristio. To može znatno smanjiti ekspozicije tijekom cjelokupnog radnog vijeka.

Odredite dodatne sigurnosne mjere za zaštitu korisnika prije djelovanja zvuka i/ili titranja kao npr: Održavanje električnog alata i nastavaka, održavanje toplih ruku, organizacija tokova rada.

i Detaljne informacije o ovdje navedenoj verziji **EN 62841** normi možete pronaći na slici izjave o sukladnosti 156.

Informacije o buci

Razina zvučne snage (L_{WA})	99 dB(A)
Nesigurnost razine zvučne snage (K_{WA})	3 dB(A)
Razina zvučnog tlaka (L_{pA})	91 dB(A)
Nesigurnost razine zvučnog tlaka (K_{pA})	3 dB(A)

Informacije o vibracijama

	230 V	110 V
Triaksijalna vrijednost vibracija kod rezanja drveta (a_n)	1,77 m/s ² (5,81 ft/s ²)	2,12 m/s ² (6,96 ft/s ²)
Nesigurnost (K)	1,5 m/s ²	1,5 m/s ²



5 Rukovanje

5.1 Vađenje lista pile 3

UPOZORENJE

Opasnost od opekline i posjekotina na listu pile, steznom vijku i steznoj prirubnici Posljedice mogu biti opekline i posjekotine.

- ▶ Za zamjenu alata nosite zaštitne rukavice.

1. Izvucite mrežni utikač iz utičnice.
2. Postavite imbus ključ na pričvrсни vijak za list pile.
3. Pritisnite gumb za blokadu vretena i držite ga pritisnutog.
4. Imbus ključem okrećite stezni vijak za list pile sve dok gumb za blokadu vretena u potpunosti ne uskoči u ležište.
5. Otpustite stezni vijak imbus ključem okretanjem u smjeru okretanja strelice.
6. Skinite stezni vijak i vanjsku steznu prirubnicu.
7. Otvorite klatni štitnik zakretanjem na stranu i uklonite list pile.



Po potrebi za čišćenje možete skinuti prihvatnu prirubnicu.

5.2 Umetanje lista pile 4

OPREZ

Opasnost od oštećenja! Neprikladni ili krivo umetnuti listovi pile mogu oštetiti pilu.

- ▶ Koristite samo one listove pile, koji su primjereni za ovu pilu. Vodite računa o strelici za smjer vrtnje na listu pile.
- ▶ Koristite samo listove pile čiji je dopušteni broj okretaja barem jednako velik kao i najveći broj okretaja naveden na proizvodu.

1. Izvucite mrežni utikač iz utičnice.
2. Očistite prihvatnu i steznu prirubnicu.
3. Natakните prihvatnu prirubnicu u ispravnom smjeru.
4. Otvorite klatni štitnik.
5. Umetnite novi list pile.
6. Natakните vanjsku steznu prirubnicu u ispravnom smjeru.
7. Umetnite stezni vijak.
8. Postavite imbus ključ na stezni vijak za list pile.
9. Pričvrstite steznu prirubnicu steznim vijkom u smjeru kazaljke na satu. Pritom jednom rukom držite pritisnut gumb za blokadu vretena.
10. Prije stavljanja u pogon provjerite dosjeda li list pile čvrsto i pravilno.

5.3 Namještanje dubine rezanja 5

1. Izvucite mrežni utikač iz utičnice.
2. Otpustite steznu polugu za podešavanje dubine reza.
3. Podignite kružnu pilu škarastim pokretom i podesite dubinu reza.
 - ▶ Dubina rezanja prikazuje se na skali dubine rezanja.



Za čisti rub reza bi dubina rezanja trebala odgovarati debljini materijala plus 2 mm.

4. Fiksirajte steznu polugu za podešavanje dubine reza.

5.4 Namještanje kuta rezanja 6

1. Izvucite mrežni utikač iz utičnice.
2. Odvrnite steznu polugu za podešavanje reznog kuta.
3. Zakrenite osnovnu ploču do željenog kuta rezanja.
 - ▶ Kut rezanja prikazuje se na skali za kut rezanja.



4. Zategnite steznu polugu za podešavanje reznog kuta.

5.5 Pokazatelj predloška

Na prednjoj osnovnoj ploči kružne pile nalazi se pokazatelj predloška (0° i 45°) kako za ravne rezove tako i za kose rezove. Na taj se način može izvesti precizan rez ovisno o odabranom kutu rezanja. Rub predloška odgovara unutarnjoj strani lista pile. Pokazatelj predloška nalazi se na prednjem izrezu za list pile.

5.5.1 Rezanje prema predlošku 7



Osigurajte predmet obrade od pomicanja.

Predmet obrade postavite tako da se list pile ispod njega slobodno okreće.

Uvjerite se da je prekidač za uključivanje/isključivanje na proizvodu isključen.

Postavite kružnu pilu s osnovnom pločom na predmet obrade tako da list pile s njime još nije u kontaktu.

1. Uključite kružnu pilu.
2. Vodite kružnu pilu odgovarajućim radnim tempom uz predložak preko predmeta obrade.

5.6 Rezanje s paralelnim graničnikom 8

Pomoću paralelnog graničnika s jednim krakom omogućuje se izvođenje točnih rezova uz rub predmeta obrade odn. rezanje po mjeri jednakih letvica. Paralelni graničnik se može montirati na obje strane osnovne ploče.

Paralelni graničnik s dva kraka može se koristiti samo s velikom osnovnom pločom.

Prilikom montaže paralelnog graničnika pazite na ispravan smjer.

5.7 Rezanje s vodicom.

Rezanje s vodicom može smanjiti pojavljivanje povratnog udarca.

5.7.1 Stavljanje/vađenje kružne pile u/iz adaptera za vodicu 9



Pri rezanju s malom osnovnom pločom koristite adapter za vodicu koji odgovara vodilici.

1. Izvadite eventualno montirani paralelni graničnik.
2. Uvedite osnovnu ploču u stražnji pridržni mostić adaptera za vodicu.
3. Osnovnu ploču u cijelosti umetnite sprijeda u adapter za vodicu. Osnovna ploča mora u potpunosti biti uglavljena u prednji pridržni mostić.
4. Za vađenje lagano povucite prednji pridržni mostić prema naprijed te izvadite kružnu pilu iz adaptera za vodicu.

5.7.2 Uzdužni rezovi kod 0° 10

- ▶ Postavite kružnu pilu s oznakom utora „0°“ na mostić vodilice.

5.7.3 Uzdužni rezovi kod kutova do 50° 11



OPREZ

Opasnost od oštećenja U slučaju stavljanja pile u krivi utor dolazi do sudara lista pile i vodilice.

- ▶ Stavite pilu u pravilan utor.

- ▶ Postavite pilu s oznakom utora „1-50°“ na mostić vodilice.

5.7.4 Rezanje s vodicom 12

1. Pričvrstite vodicu odozdo s dvije stege.
2. Namjestite kružnu pilu na mjesto za postavljanje na vodilici. Za uzdužne rezove kod kuta rezanja od 20°- 50° rukom otvorite štitnik.



Kružnu pilu trebete postaviti na vodicu iza predmeta obrade.

Pazite na to da list pile ne dolazi u dodir s proizvodom u izradi.

3. Uključite kružnu pilu.



4. Pomičite kružnu pilu jednakomjerno po predmetu obrade.
 - ▶ Klatni štitnik se otvara pod kutom rezanja od 20° u dodiru s bočnim rubom rezanja.
 - ▶ Ponovno se zatvara kada alat dođe do kraja vodilice.

5.8 Rezanje sa ili bez usisavanja strugotina

Kružna pila je opremljena priključkom koji je konstruiran za postojeća usisna crijeva promjera 27 mm. Za spajanje crijeva usisavača s kružnom pilom može biti potreban odgovarajući adapter.

Po mogućnosti uvijek koristite odgovarajući mobilni uređaj za uklanjanje prašine za drvo ili drvo i minerale. Ako radite bez usisavanja strugotina, smjer izbacivanja odaberite jednostavnim okretanjem tako da se strugotina odvođi dalje od vas.



U pravilu nosite zaštitnu masku s klasom filtra P2 i uvijek se pobrinite za dovoljno prozračivanje kako bi se smanjila opterećenost prašinom.

6 Čišćenje i održavanje

6.1 Čišćenje i održavanje



UPOZORENJE

Opasnost od električnog udara! Čišćenje i održavanje s utaknutim mrežnim utikačem može dovesti do teških ozljeda ili opekline.

- ▶ Prije svih radova čišćenja i održavanja uvijek izvucite mrežni utikač!

Čišćenje

- Oprezno uklonite čvrsto pranjajuću prljavštinu.
- Proreze za prozračivanje pažljivo očistite suhom četkom.
- Kućište čistite samo lagano navlaženom krpom. Ne upotrebljavajte silikonska sredstva za čišćenje jer mogu nagristi plastične dijelove.

Održavanje



UPOZORENJE

Opasnost uslijed električnog udara! Nestručni popravci na električnim sastavnim dijelovima mogu uzrokovati teške ozljede i opekline.

- ▶ Popravke električnih dijelova smije obavljati samo električar.
- Redovito provjeravajte je li na svim vidljivim dijelovima došlo do oštećenja i funkcioniraju li besprijekorno svi upravljački elementi.
- U slučaju oštećenja i/ili smetnji u radu ne radite s proizvodom. Odmah ga odnesite na popravak u **Hilti** servis.
- Nakon čišćenja i održavanja postavite sve zaštitne uređaje i provjerite funkcioniraju li.



Za siguran rad koristite samo originalne rezervne dijelove i potrošni materijal. Rezervne dijelove, potrošni materijal i dodatni pribor, koji smo odobrili za vaš proizvod, pronaći ćete u vašoj **Hilti Store** ili na: www.hilti.group.

6.2 Provjera nakon čišćenja i održavanja



Nakon radova čišćenja i održavanja provjerite jesu li postavljeni svi zaštitni uređaji i rade li ispravno.

- ▶ Za provjeru klatnog štitnika otvorite ga u potpunosti pritiskom na upravljačku ručicu.
 - ▶ Nakon otpuštanja upravljačke ručice valja klatni štitnik brzo i do kraja zatvoriti.

6.3 Čišćenje kanala za strugotinu



Po potrebi trebate skinuti list pile tijekom čišćenja.



1. Izvucite mrežni utikač iz utičnice.
2. Izvadite list pile. 105
3. Očistite kanal za strugotine.
4. Umetnite list pile. 105
5. Provjerite rade li besprijekorno pokretljivi dijelovi alata i da nisu zaglavljani, jesu li dijelovi slomljeni ili tako oštećeni da utječu na rad alata.

6.4 Čišćenje zaštitnog uređaja

1. Izvadite list pile. 105
2. Zaštitne uređaje oprezno očistite suhom četkom.
3. Izvadite nakupine i strugotine u unutrašnjosti zaštitnih uređaja s primjerenim alatom.
4. Umetnite list pile. 105

7 Traženje kvara

Smetnja	Mogući uzrok	Rješenje
Uređaj nema punu snagu.	Produžni kabel predugačak i / ili s premalim promjerom.	▶ Upotrebljavajte produžni kabel dozvoljene dužine i / ili dovoljnog promjera.
	Napajanje strujom ima pre nizak napon.	▶ Uređaj priključite na drugo napajanje strujom.
Alat ne radi.	Prekinuto je napajanje strujom.	▶ Uključite neki drugi električni uređaj i provjerite funkciju.
	Neispravni mrežni kabel ili utikač.	▶ Dajte mrežni kabel ili utikač električaru na provjeru i eventualno zamjenu prepustite Hilti servisu.
	Prekidač za uključivanje/isključivanje je neispravan.	▶ Proizvod odnesite na popravak u Hilti servis.
	Ugljene četkice su istrošene.	▶ Proizvod odnesite na popravak u Hilti servis.
Nema usisne snage ili je smanjena	Kanal za strugotine je začepljen.	▶ Očistite kanal za strugotine. 107
Klatni štitnik se ne zatvara.	Zaštitni uređaj je začepljen.	▶ Očistite zaštitni uređaj. 108
Uređaj vibrira jače nego što je uobičajeno.	List pile je neispravno montiran.	▶ Izvadite list pile i ponovno ga ispravno umetnite.

8 Zbrinjavanje otpada

Hilti Uređaji su većim dijelom izrađeni od materijala koji se mogu ponovno preraditi. Pretpostavka za to je njihovo stručno razvrstavanje. U mnogim zemljama **Hilti** preuzima vaš stari uređaj na recikliranje. Raspitajte se u **Hilti** servisnoj službi ili kod vašeg prodajnog savjetnika.



- ▶ Električne alate, elektroničke uređaje i akumulatorske baterije ne bacajte u kućni otpad!

9 RoHS (Direktiva za ograničenje uporabe opasnih tvari)

Pod sljedećim linkom naći ćete tablicu opasnih tvari: qr.hilti.com/r2937786.
Link za RoHS tablicu naći ćete na kraju ove dokumentacije u obliku QR koda.

10 Jamstvo proizvođača

- ▶ Ukoliko imate pitanja glede jamstvenih uvjeta, obratite se svojem lokalnom **Hilti** partneru.



Originalno uputstvo za upotrebu

1 Podaci o uputstvu za upotrebu

1.1 O ovom uputstvu za upotrebu

- **Upozorenje!** Pre upotrebe proizvoda uverite se da ste pročitali i razumeli uputstvo za upotrebu za proizvod, uključujući uputstva, bezbednosne i upozoravajuće napomene, slike i specifikacije. Naročito se upoznajete sa svim uputstvima, bezbednosnim i upozoravajućim napomenama, slikama i specifikacijama i komponentama i funkcijama. Nepoštovanje dovodi do opasnosti od električnog udara, požara i/ili teških povreda. Uputstvo za upotrebu uključujući sva uputstva, bezbednosne i upozoravajuće napomene sačuvajte za kasniju upotrebu.
- **HILTI** proizvodi su namenjeni za profesionalnog korisnika, a njima sme da rukuje, da ih održava ili popravlja samo ovlašćeno, upućeno osoblje. To osoblje mora biti posebno upoznato sa mogućim opasnostima. Proizvod i njegova pomoćna sredstva mogu da budu opasni ako ih neobučena lica nestručno tretiraju ili ako se ne koriste namenski.
- Priloženo uputstvo za upotrebu odgovara aktuelnom stanju tehnike u trenutku štampe. Aktuelnu verziju možete uvek da pronađete na internetu na Hilti stranici sa proizvodima. Upotrebite link ili QR kôd u ovom uputstvu za upotrebu, koji su označeni ovim simbolom
- Proizvod prosledite drugim osobama samo zajedno sa ovim uputstvom za upotrebu.

1.2 Legenda

1.2.1 Upozoravajuće napomene

Upozoravajuće napomene upozoravaju na opasnosti pri rukovanju proizvodom. Koriste se sledeće signalne reči:

OPASNOST

OPASNOST !

- ▶ Znači neposrednu opasnu situaciju, koja može prouzrokovati telesne povrede ili smrt.

UPOZORENJE

UPOZORENJE !

- ▶ Ova reč skreće pažnju na moguću opasnost koja može prouzrokovati tešku telesnu povredu ili smrt.

OPREZ

OPREZ !

- ▶ Za moguću opasnu situaciju koja može da dovede do telesnih povreda ili do materijalne štete.

1.2.2 Simboli u dokumentaciji

Sledeći simboli se koriste u ovoj dokumentaciji:

	Pre upotrebe pročitajte uputstvo za upotrebu
	Napomene o primeni i druge korisne informacije
	Rad sa reciklažnim materijalima
	Električne uređaje i baterije ne odlažite u kućne otpatke

1.2.3 Simboli na slikama

Sledeći simboli se koriste na slikama:

	Ovi brojevi se odnose na odgovarajuću sliku sa početka ovog uputstva
	Numerisanje reflektuje redosled radnih koraka na slici i može da odstupa od radnih koraka u tekstu



- ▶ **Izbegavajte nehotično stavljanje u pogon. Uverite se, da je električni alat isključen, pre nego što priključite snabdevanje naponom i/ili akumulator, ili ga primite ili nosite.** Ako kod nošenja električnog alata prst držite na prekidaču ili ako je alat uključen i priključen na električnu mrežu, to može dovesti do nezgoda.
- ▶ **Pre nego što uključite električni alat, uklonite alate za podešavanje ili vijčane ključeve.** Alat ili ključ koji se nalazi u rotirajućem delu alata može dovesti do nezgoda.
- ▶ **Izbegavajte nenormalan položaj tela. Zauzmite siguran i stabilan položaj tela i u svakom trenutku održavajte ravnotežu.** Na taj način električni alat možete bolje kontrolisati u neočekivanim situacijama.
- ▶ **Nosite prikladnu odeću. Ne nosite široku odeću ili nakit. Neka vaša kosa, odeća i rukavice budu što dalje od pokretnih delova.** Opuštenu odeću, nakit ili dugu kosu mogu zahvatiti pokretni delovi alata.
- ▶ **Ako su montirani alati za usisavanje i hvatanje prašine, proverite jesu li isti priključeni i da li se pravilno koriste.** Upotreba usisivača može smanjiti opasnost.
- ▶ **Nikada nemojte da se osećate previše sigurnim i nikada nemojte da se ne pridržavate pravila u vezi rukovanja električnim alatom, iako ste nakon dužeg rada dobro upoznati sa radom sa električnim alatom.** Neodgovornim rukovanjem moguće je za samo nekoliko sekundi zadobiti teške povrede.

Upotreba i rukovanje električnim alatom


- ▶ **Ne preopterećujte alat. Za vrstu posla koji obavljate koristite za to predviđen električni alat.** Sa odgovarajućim električnim alatom radićete bolje i sigurnije, u navedenom području snage.
- ▶ **Ne upotrebljavajte električni alat sa neispravnim prekidačem.** Električni alat koji se više ne može uključiti ili isključiti, opasan je i treba ga popraviti.
- ▶ **Izvučite utikač iz utičnice i/ili izvadite akumulator koji se skida iz alata pre podešavanja alata, zamene delova pribora ili odlaganja alata.** Ovim merama opreza sprečićete nehotično pokretanje električnog alata.
- ▶ **Nekorišćene električne alate držite van domašaja dece. Ne dozvolite da alat koriste osobe koje sa njim nisu upoznate ili koje nisu pročitale ova uputstva.** Električni alati su opasni ako ih koriste neiskusne osobe.
- ▶ **Pažljivo održavajte električne alate i pribor. Uverite se da pokretljivi delovi električnog alata rade besprekorno i da nisu zaglavljani, polomljeni ili oštećeni tako da negativno utiču na funkcionisanje alata. Oštećene delove popravite pre upotrebe alata.** Uzrok mnogih nezgoda leži u loše održavanim električnim alatima.
- ▶ **Rezne alate održavajte oštrim i čistim.** Brižljivo održavani rezni alati sa oštrim sečivima neće se zaglaviti i lakši su za vođenje.
- ▶ **Koristite električni alat, pribor, alate za umetanje itd. u skladu sa ovim uputstvom. Kod toga uzmite u obzir radne uslove i izvođene radove.** Upotreba električnih alata za neke druge primene različite od predviđenih, može dovesti do opasnih situacija.
- ▶ **Rukohvati i površine za hvatanje moraju biti suve, čiste, bez ostataka ulja i masti.** Klizavi rukohvati i površine za hvatanje onemogućavaju sigurno rukovanje i kontrolu električnog alata u nepredvidivim situacijama.

Servisiranje

- ▶ **Popravku električnog alata prepustite samo kvalifikovanom stručnom osoblju i samo sa originalnim rezervnim delovima.** Na taj način postići će se održavanje sigurnosti električnog alata.

2.2 Sigurnosne napomene za sve testere

Postupak sečenja

- ▶  **OPASNOST: Ne približavajte ruke području testere i listu testere. Drugom rukom držite dodatni rukohvat ili kućište motora.** Ako testeru držite obema rukama nijedna od tih ruku ne može da zadobije povrede od strane lista testere.
- ▶ **Ne stavlajte ruku pod predmet obrade.** Štitnik Vas pod predmetom obrade ne može zaštititi od lista testere.
- ▶ **Dubinu reza prilagodite debljini predmeta obrade.** Trebalo bi da bude vidljiv za manje od pune visine zuba pod predmetom obrade.
- ▶ **Predmet obrade rezanjem nikada ne pridržavajte u ruci ili iznad noge. Predmet obrade učvrstite na stabilan prihvat.** Važno je da se predmet obrade dobro učvrsti kako biste smanjili opasnost od dodira sa telom, zaglavljivanja lista testere ili gubitka kontrole.
- ▶ **Električni alat hvatajte samo za izolirane ručke kada izvodite radove kod kojih ugradni alat može da dođe u kontakt sa skrivenim strujnim vodovima ili sopstveni kablom.** Kontakt sa vodom pod naponom stavlja pod napon i metalne delove alata i dovodi do električnog udara.
- ▶ **Kod uzdužnog rezanja uvek upotrebljavajte graničnik ili ravnu ivičnu vodiču.** Time se poboljšava preciznost rezanja i smanjuje mogućnost zaglavljivanja lista testere.



- ▶ **Uvek upotrebljavajte listove testere pravilne veličine i odgovarajućeg prihvatnog otvara (npr. zvezdastog ili okruglog).** Listovi testere, koji ne odgovaraju montažnim delovima testere, ne obrću se koncentrično i dovode do gubitka kontrole.
- ▶ **Nikada ne upotrebljavajte oštećene ili neodgovarajuće podloške ili vijke za list testere.** Podloške i vijci za list testere su posebno konstruisani za Vašu testeru, za optimalnu snagu i sigurnost pri radu.

Povratni udarac - Uzroci i odgovarajuće sigurnosne napomene

- Povratni udarac je nenadana reakcija zbog zakačenog, zaglavljenoj ili nepravilno poravnatog lista testere koja dovodi do nekontrolisanog podizanja testere i kretanja iz predmeta obrade prema operateru;
- ako se list testere zakači ili zaglavi u prerezu rezanja koji se zatvara, zablokira se i snaga motora odbacuje alat u smeru operatera;
- ako je list testere u rezu uvrnut ili nepravilno poravnat, zubi zadnje ivice lista testere se mogu zakačiti u površini predmeta obrade, čime se list testere izbacuje iz prereza rezanja i testera odskoče u smeru operatera.

Povratni udarac je posledica neispravne ili nepravilne upotrebe testere. Može se sprečiti odgovarajućim preventivnim merama, od kojih su neke dole navedene.

- ▶ **Čvrsto držite testeru sa obe ruke i stavite ruke u položaj u kom možete uhvatiti sile povratnog udarca. Uvek stojite uz bok lista testere, list testere nikada ne postavljajte u liniju sa Vašim telom.** Kod povratnog udarca kružna testera može da odskoči unazad, ali operater može pritom da savlada sile povratnog udarca ako preduzme odgovarajuće sigurnosne mere.
- ▶ **Ako se list testere zaglavi ili prekinete radove, isključite testeru i držite je mirno u materijalu sve dok se list testere na zaustavi. Nikada ne pokušavajte testeru vaditi iz predmeta obrade ili je povlačiti unazad dok se list testere pomiče, u suprotnom bi moglo doći do povratnog udarca.** Utvrdite i uklonite uzrok zaglavljivanja lista testere.
- ▶ **Ako testeru, koja stoji u predmetu obrade, želite ponovo pokrenuti, centrirajte list testere u prerezu rezanja i proverite nisu li se zubi testere zaglavili u predmetu obrade.** Ako je list testere zaglavljen, postoji opasnost da se on pomeri iz predmeta obrade ili da prouzrokuje povratni udarac pri ponovnom pokretanju testere.
- ▶ **Poduprite velike ploče kako biste smanjili rizik od povratnog udarca zbog zaglavljenoj lista testere.** Velike ploče mogu se saviti pod vlastitom težinom. Ploče se moraju podupreti sa obe strane kako u blizini prereza rezanja tako i na ivici.
- ▶ **Ne upotrebljavajte tupe ili oštećene listove testere.** Listovi testere sa tupim ili nepravilno usmerenim zupcima zbog uskog prereza rezanja prouzrokuju povećano trenje, zaglavljivanje lista testere i povratni udarac.
- ▶ **Pre rezanja pritegnite podešivače za dubinu urezivanja i ugao rezanja.** Ako se za vreme rezanja podešivači pomere, list testere se može zaglaviti i može doći do povratnog udarca.
- ▶ **Budite posebno oprezni kod rezanja u postojeće zidove ili druga nevidljiva područja.** Istureni list testere se pri rezanju može zablokirati u skrivenim predmetima i prouzrokovati povratni udarac.

Funkcija donjeg štitnika

- ▶ **Pre svake upotrebe proverite da li se donji štitnik besprekorno zatvara. Testeru ne upotrebljavajte ako donji štitnik nije moguće slobodno pomeriti i ako se odmah ne zatvori. Donji štitnik ne stežite niti ga privezujte u otvorenom položaju.** Ako testera nehotice padne na pod, donji se štitnik može saviti. Otvorite štitnik polugom za povlačenje unazad i sa sigurnošću utvrdite da se može slobodno pomicati i da kod svih reznih uglova ili dubina rezanja ne dodiruje niti list testere niti druge delove.
- ▶ **Proverite funkciju opruge za donji štitnik. Testeru servisirajte pre upotrebe ako štitnik i opruga ne rade besprekorno.** Oštećeni delovi, lepljivi talog ili nataložena strugotina su uzrok usporenog rada donjeg štitnika.
- ▶ **Donji štitnik otvarajte rukom samo kod posebnih rezova kao što su "rezovi uranjanjem i ugaoni rezovi". Otvorite donji štitnik polugom za povlačenje unazad i pustite je čim list testere prođe u predmet obrade.** Kod svih drugih radova testerisanja donji štitnik mora automatski da vrši svoju funkciju.
- ▶ **Testeru ne odlagajte na radnu stolu ili podu, a da donji štitnik pritom ne prekriva list testere.** Nezaštićeni list testere, koji se još okreće, pokreće testeru suprotno od smera rezanja i reže sve što mu je na putu. Stoga imajte na umu vreme dodatnog okretanja testere.

2.3 Dodatne sigurnosne napomene za kružne testere

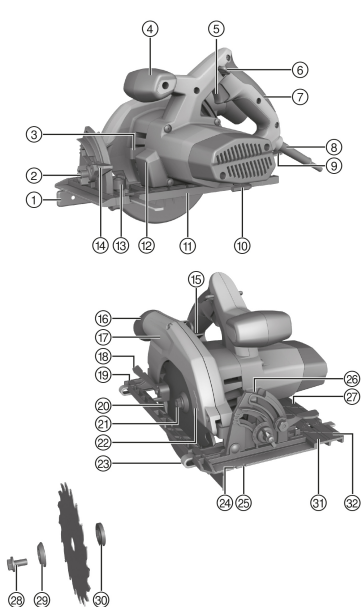
- ▶ Ručnu kružnu testeru naslonite na predmet obrade samo kada je uključena.
 - ▶ Na reznoj traci ne sme biti prepreka gore i dole. Ne zarezujte vijke, klinove ili slično.
- ▶ Nikada nemojte raditi sa kružnom testerom preko glave.
- ▶ Nikada nemojte kočiti list testere bočnim pritiskanjem.
- ▶ Sprečite pregrejavanje vrhova zubaca testere.



- ▶ Kod rezanja plastike paziti da se plastika ne otopi.
- ▶ Za podlogu koja treba da se seče uvek koristite odgovarajući list testere.
- ▶ Koristite isključivo listove testere koje preporučuje kompanija Hilti, koji su u skladu sa standardom EN 847-1.

3 Opis

3.1 Pregled proizvoda 1



- ① Paralelni jednoručni graničnik
- ② Pretpodešavanje za rezni ugao
- ③ Dugme za blokadu vretena
- ④ Dodatni rukohvat
- ⑤ Taster za uključivanje/isključivanje
- ⑥ Blokada uključivanja
- ⑦ Rukohvat
- ⑧ Mrežni kabl
- ⑨ Stezna poluga za podešavanje dubine reza
- ⑩ Šestougaoni ključ
- ⑪ Mala osnovna ploča
- ⑫ LED-rasveta
- ⑬ Stezna poluga za paralelni graničnik spreda
- ⑭ Stezna poluga za podešavanje reznog ugla
- ⑮ Skala dubine reza
- ⑯ Priključak (usisivač)
- ⑰ Štitnik
- ⑱ Upravljačka poluga za klatni štitnik
- ⑲ Stezna poluga za paralelni graničnik pozadi (samo za velike osnovne ploče)
- ⑳ Klatni štitnik
- ㉑ Pogonsko vreteno
- ㉒ Strelica za smer
- ㉓ Paralelni dvoručni graničnik
- ㉔ Rezna oznaka 0°
- ㉕ Rezna oznaka 45°
- ㉖ Skala za rezni ugao
- ㉗ Velika osnovna ploča
- ㉘ Stezni vijak
- ㉙ Stezna prirubnica
- ㉚ Prihvatna prirubnica
- ㉛ Marker žleba 0° za osnovnu ploču
- ㉜ Marker žleba 1°-50° za osnovnu ploču

3.2 Pregled adaptera za vodilicu 2

- | | |
|----------------------------|------------------------|
| ③③ Marker žleba | ③⑤ Marker žleba 0° |
| ③④ Pridržni mostići spreda | ③⑥ Marker žleba 1°-50° |

3.3 Namenska primena

Opisani proizvod je kružna testera. Namijenjena je za radove sečenja testerom u drvetu ili sličnim materijalima, plastici, gips kartonu, gips vlaknastim pločama i veznim materijalima, do dubine reza od 55 mm, kao i za ugaono sečenje do 50°.

3.3.1 Moguća pogrešna upotreba

Ne smete da upotrebljavate listove testere koji ne odgovaraju tehničkim podacima, brusne ploče, rezne ploče, kao i listove testere od visokolegiranog čelika velike brzine (HSS-čelik). Ne smeju se rezati metali.



3.4 Sadržaj isporuke

Kružna testera, list testere, inbus ključ, paralelni graničnik, uputstvo za upotrebu.



Za siguran rad koristite samo originalne rezervne delove i potrošne materijale. Rezervne delove, potrošni materijal i pribor koji smo odobrili za vaš proizvod naći ćete u okviru **Hilti Store** ili na: www.hilti.group

4 Tehnički podaci

4.1 Tehnički podaci



Nominalni napon, nominalnu struju, frekvenciju kao i nominalni prihvat možete pogledati na identifikacionoj pločici specifičnoj za zemlju.

Prilikom rada na generatoru ili transformatoru, njegova snaga prenosa mora da bude najmanje duplo veća od nominalnog prihvata koji je naveden na identifikacionoj pločici uređaja. Radni napon transformatora ili generatora mora u svakom trenutku da bude između +5 % i -15 % nominalnog napona uređaja.

Generisanje proizvoda	01
Težina, mala osnovna ploča	4,5 kg
Težina, velika osnovna ploča	4,7 kg
Prečnik lista testere	160 mm ... 165 mm
Debljina osnove lista testere	1,1 mm ... 1,5 mm
Prijemno bušenje lista testere	20 mm
Dubina reza pri 0°	0 mm ... 55 mm
Dubina reza pri 45°	0 mm ... 41 mm
Dubina reza pri 50°	0 mm ... 37 mm
Broj obrtaja u praznom hodu	5.500/min

4.2 Informacije o buci i vrednostima vibracija

U ovim uputstvima navedene vrednosti pritiska zvuka i vibracija su izmerene u skladu sa normiranim postupkom merenja i možete zajedno da ih koristite za poređenje električnih alata. Takođe su primereni za preliminarnu procenu ekspozicija.

Navedeni podaci se odnose primarne primene električnog alata. Ako se električni alat inače koristi za druge primene sa alatima za umetanje koji se razlikuju ili nisu dovoljno dobro održavani, podaci se mogu razlikovati. To može znatno povećati ekspozicije tokom celokupnog radnog veka.

Za tačnu procenu izloženosti treba uzeti u obzir i vreme kada je električni alat isključen ili kada radi, ali nije u upotrebi. To može znatno smanjiti ekspozicije tokom celokupnog radnog veka.

Odredite dodatne sigurnosne mere za zaštitu korisnika od delovanja zvuka i/ili vibracija kao npr.: održavanje električnog alata i alata za umetanje, održavanje toplih ruku, organizacija tokova rada.



Detaljne informacije o primenjenim verzijama **EN 62841** standarda možete pogledati na slici deklaracije o usaglašenosti 156.

Informacije o šumu

Nivo zvučne snage (L_{WA})	99 dB(A)
Nesigurnost nivoa zvučne snage (K_{WA})	3 dB(A)
Nivo zvučnog pritiska (L_{pA})	91 dB(A)
Nesigurnost nivoa zvučnog pritiska (K_{pA})	3 dB(A)

Informacije o vibracijama

	230 V	110 V
Triaksijalna vrednost vibracije za sečenje drveta (a_h)	1,77 m/s ² (5,81 ft/s ²)	2,12 m/s ² (6,96 ft/s ²)
Nesigurnost (K)	1,5 m/s ²	1,5 m/s ²



5 Rukovanje

5.1 Demontiranje lista testere

UPOZORENJE

Opasnost od opekotina i posekotina na list testere, zatezni vijak i zateznu prirubnicu Posledice mogu biti posekotine i opekotine.

- ▶ Za zamenu alata upotrebljavajte zaštitne rukavice.

1. Izvucite mrežni utikač iz utičnice.
2. Postavite šestougaoni ključ na vijak za pričvršćivanje za list testere.
3. Pritisnite dugme za blokadu vretena i držite ga pritisnutog.
4. Pomoću šestougaonog ključa obrćite vijak za zatezanje za list testere sve dok dugme za aretaciju vretena u potpunosti ne ulegne.
5. Otpustite vijak za zatezanje pomoću inbus ključa daljim obrtanjem u pravcu strelica za pravac obrtanja.
6. Skinite vijak za zatezanje i spoljašnju steznu prirubnicu.
7. Otvorite klatni štitnik zaokretanjem na stranu i uklonite list testere.



Po potrebi možete da skinete prijemnu prirubnicu radi čišćenja.

5.2 Ugradnja lista testere

OPREZ

Opasnost od oštećenja! Neodgovarajući ili pogrešno umetnuti listovi testere mogu oštetiti testeru.

- ▶ Upotrebljavajte samo listove testere koji su predviđeni za ovu testeru. Obratite pažnju na strelicu za pravac obrtanja na listu testere.
- ▶ Koristite samo listove testere čiji je dozvoljeni broj obrtaja rezne ploče jednak bar najvišem broju obrtaja koji je naveden na proizvodu.

1. Izvucite mrežni utikač iz utičnice.
2. Očistite prirubnicu za prijem i zatezanje.
3. Prijemnu prirubnicu natakните prateći korektnu orijentaciju.
4. Otvorite klatni štitnik.
5. Umetnite novi list testere.
6. Spoljašnju prirubnicu za zatezanje natakните prateći korektnu orijentaciju.
7. Umetnite vijak za zatezanje.
8. Postavite inbus ključ na vijak za zatezanje za list testere.
9. Pričvrstite steznu prirubnicu okretanjem vijka za zatezanje u pravcu kazaljke na satu. Dugme za blokadu vretena držite jednom rukom pritisnuto.
10. Pre puštanja u rad proverite da li je ležište lista testere fiksno i korektno.

5.3 Podešavanje dubine reza

1. Izvucite mrežni utikač iz utičnice.
2. Odvrnite steznu polugu za podešavanje reznog ugla.
3. Podignite kružnu testeru pomerajući je u cik-cak i podesite dubinu reza.
 - ▶ Dubina reza je prikazana na skali dubine reza.



Za čistu ivicu reza, dubina reza treba da odgovara debljini materijala plus 2 mm.

4. Fiksirajte steznu polugu za podešavanje dubine reza.

5.4 Podešavanje reznog ugla

1. Izvucite mrežni utikač iz utičnice.
2. Odvrnite steznu polugu za podešavanje reznog ugla.
3. Osnovnu ploču zaokrenite do željenog reznog ugla.
 - ▶ Rezni ugao je prikazan na skali za rezni ugao.



4. Zategnite steznu polugu za podešavanje reznog ugla.

5.5 Pokazivač zareza

Na prednjoj osnovnoj ploči kružne testere se, kako za prave rezove, tako i za kose rezove, nalazi pokazivač zareza (0° i 45°). Na taj način se u zavisnosti od izabranog reznog ugla, može napraviti precizan rez. Iвица zarezu odgovara unutrašnjoj strani lista testere. Pokazivač reza se nalazi na prednjem isečku za list testere.

5.5.1 Rezanje posle naprsline



Radni komad osigurajte od pomeranja.

Radni komad postavite tako da se list testere ispod radnog komada slobodno kreće.

Uverite se da je prekidač za uključivanje/isključivanje na proizvodu isključen.

Kružnu testeru sa osnovnom pločom postavite na radni komad tako da list testere još ima kontakt sa predmetom obrade.

1. Uključite kružnu testeru.
2. Kružnu testeru adekvatnim radnim tempom vodite duž naprsline kroz predmet obrade.

5.6 Sečenje testerom pomoću paralelnog graničnika

Zahvaljujući jednorukom paralelnom graničniku omogućuju se egzaktni rezovi duž ivice radnog komada odnosno sečenje letvi istih mera. Paralelni graničnik možete da montirate na obe strane osnovne ploče.

Dvokraki paralelni graničnik može da se koristi samo sa velikom osnovnom pločom.

Prilikom montaže paralelnog graničnika pazite na korektnu orijentaciju.

5.7 Rezanje sa vodicom.

Rezanje sa vodicom može da ublaži povratni udarac.

5.7.1 Umetanje / vađenje kružne testere iz adapreta vodilice



Kod testera sa malom osnovnom pločom upotrebljavajte adapter za vodicu, koji odgovara vodilici.

1. Skinite eventualno montirani paralelni graničnik.
2. Osnovnu ploču stavite u zadnji žleb adapreta vodilice.
3. Stavite osnovnu ploču napred skroz u adapter vodilice. Osnovna ploča mora skroz da ulegne u prednji žleb.
4. Za vađenje lagano ka napred povucite prednji žleb i uzmite kružnu testeru iz adaptera vodilice.

5.7.2 Rezovi po dužini na 0°

- ▶ Kružnu testeru sa markerom žleba "0°" postavite na lamelu vodilice.

5.7.3 Uzdužni rezovi do 50°

OPREZ

Opasnost od oštećenja U slučaju umetanja testere u pogrešan žleb dolazi do kolizije lista testere sa vodicom.

- ▶ Umetnite testeru u ispravan žleb.
- ▶ Testeru sa markerom žleba "1-50°" postavite na lamelu vodilice.

5.7.4 Rezanje sa vodicom

1. Vodicu odozdo pričvrstite pomoću dve uvrtno stege.
2. Kružnu testeru postavite u zonu za postavljanje vodilice. Za uzdužne rezove kada je ugao rezanja 20°-50° ručno otvorite štitičnik.



Kružnu testeru morate da postavite na vodicu iza predmeta obrade.

Pazite na to, da list testere ne dolazi u dodir sa proizvodom u izradi.

3. Uključite kružnu testeru.



4. Gurajte kružnu testeru ravnomerno po predmetu obrade.
 - ▶ Klatni štitičnik se otvara za ugao rezanja 20° prilikom kontakta sa bočnom ivicom za otkačivanje.
 - ▶ Zatvara se ponovo prilikom izvoženja na kraju vodilice.

5.8 Sečenje testerom sa i bez usisavanja strugotina

Kružna testere je opremljena priključnim nastavkom, koji je napravljen za uobičajena creva usisivača prečnika od 27mm. Za spajanje creva usisivača sa kružnom testerom, može biti potreban odgovarajući adapter.

Po mogućstvu uvek koristite odgovarajući mobilni otprašivač za drvo ili drvo i minerale.

Kada radite bez usisavanja strugotina, okretanjem izaberite pravac izbacivanja tako da strugotina ide od vas.



U načelu koristite zaštitnu masku klase filtera P2 i uvek obezbedite dovoljno ventilacije, kako bi taloženje prašine bilo što manje.

6 Nega i održavanje

6.1 Nega i održavanje



UPOZORENJE

Opasnost od električnog udara! Nega i održavanje uređaja dok je mrežni utikač utaknut može da dovede do teških povreda i opekotina.

- ▶ Izvucite mrežni utikač pre radova na nezi i održavanju!

Nega

- Čvrsto prionulu prljavštinu pažljivo uklonite.
- Proreze za ventilaciju oprezno očistite suvom četkom.
- Čistite kućište samo sa malo nakvašenom krpom za čišćenje. Ne upotrebljavajte sredstva za negu na bazi silikona, jer mogu nagristi plastične delove.

Održavanje



UPOZORENJE

Opasnost od strujnog udara! Nestručne popravke na električnim delovima mogu da dovedu do teških povreda i opekotina.

- ▶ Popravke električnih delova sme obavljati samo električar.
- Redovno proveravajte da li je došlo do oštećenja na vidljivim delovima alata i funkcionisanju elemenata za besprekorno korišćenje.
- U slučaju da proizvod ima oštećenja i/ili funkcionalne smetnje, ne koristite ga. Odmah odnesite uređaj u **Hilti** servis na popravku.
- Posle radova na nezi i održavanju, priključite svu zaštitnu opremu i proverite da li funkcioniše.



Za siguran režim rada upotrebljavajte samo originalne rezervne delove i potrošne materijale. Rezervne delove, potrošni materijal i pribor koji smo odobrili za vaš proizvod naći ćete u okviru **Hilti Store** ili na: www.hilti.group.

6.2 Kontrola nakon čišćenja i održavanja



Posle radova na nezi i održavanju, kontrolišite da li je celokupna zaštitna oprema priključena i da li besprekorno funkcioniše.

- ▶ Radi kontrole zaštitne haube klatna, otvorite je u potpunosti aktiviranjem poluge za rukovanje.
 - ▶ Posle otpuštanja poluge za rukovanje zaštitna hauba klatna mora brzo i u potpunosti da se zatvori.

6.3 Čišćenje kanala za strugotinu



Po potrebi ćete morati da demontirate list testere tokom čišćenja.

1. Izvucite mrežni utikač iz utičnice.



2. Demontirajte list testere. 115
3. Očistite kanal za strugotinu.
4. Ugradite list testere. 115
5. Kontrolišite da li pokretni delovi uređaja adekvatno funkcionišu i ne zaglavljuju se, da li su delovi polomljeni ili oštećeni tako da je ugrožena funkcija uređaja.

6.4 Čišćenje zaštitne opreme

1. Demontirajte list testere. 115
2. Zaštitnu opremu oprezno očistite suvom četkom.
3. Uklonite naslage i strugotinu u unutrašnjosti zaštitne opreme pomoću odgovarajućeg alata.
4. Ugradite list testere. 115

7 Traženje kvara

Smetnja	Mogući uzrok	Rešenje
Uređaj nema punu snagu.	Produžni kabl je predugačak i/ili ima premali presek.	▶ Upotrebljavajte produžni kabl sa dozvoljenom dužinom i/ili sa dovoljnim poprečnim presekom.
	Napajanje strujom ima pre nizak napon.	▶ Priključite alat na drugo napajanje strujom.
Uređaj ne radi.	Snabdevanje strujom je prekinuto.	▶ Uključite drugi električni uređaj i proverite da li radi.
	Mrežni kabl ili utikač pokvareni.	▶ Proveru mrežnog kabla ili utikača prepustite električaru i eventualnu zamenu prepustite Hilti servisu.
	Prekidač za uključivanje / isključivanje je u kvaru.	▶ Odnosite uređaj u Hilti servis na popravku.
	Ugljene četkice istrošene.	▶ Odnosite uređaj u Hilti servis na popravku.
Nema usisne snage ili je smanjena	Kanal za opiljke je zapušten.	▶ Očistite kanal za strugotinu. 117
Klatni štitnik se ne zatvara.	Zaštitna oprema je zapušena.	▶ Očistite zaštitnu opremu. 118
Uređaj vibrira jače nego obično.	List testere pogrešno montiran.	▶ Demontirajte list testere i ponovo ga pravilno montirajte.

8 Zbrinjavanje otpada

Hilti uređaji su sa velikim udelom proizvedeni od reciklažnih materijala. Preduslov za ponovnu upotrebu je stručna podela materijala. U mnogim zemljama **Hilti** predaje Vaš stari uređaj na reciklažu. Pitajte **Hilti** servis za klijente ili Vašeg konsultanta za prodaju.



- ▶ Električne alate, elektronske uređaje i akumulatorske baterije ne odlažite u kućne otpatke!

9 RoHS (Direktiva za ograničenje upotrebe opasnih supstanci)

Tabela sa opasnim supstancama se nalazi na sledećoj adresi: qr.hilti.com/r2937786.

Takođe jedna veza za RoHS tabelu se nalazi na kraju ovog dokumenta u vidu QR koda.

10 Garancija proizvođača

- ▶ Ukoliko imate pitanja o uslovima garancije, obratite se lokalnom **Hilti** partneru.



Оригинално Ръководство за експлоатация

1 Данни за Ръководството за експлоатация

1.1 За ръководството за експлоатация

- **Предупреждение!** Преди да включите продукта, се уверете, че приложеното към продукта ръководство за експлоатация, включително инструкциите, указанията за безопасност и предупредителните указания, фигури и спецификации, са прочетени и разбрани. Запознайте се с всички инструкции, указания за безопасност и предупредителни указания, фигури, спецификации, както и съставни части и функции. При неспазване има опасност от електрически удар, пожар и/или тежки наранявания. Съхранявайте ръководството за експлоатация, включително всички инструкции, указания за безопасност и предупредителни указания за последващо използване.
- **HILTI** Продуктите са предназначени за професионални потребители и могат да бъдат обслужвани, поддържани в изправност и ремонтирани само от оторизиран компетентен персонал. Този персонал трябва да бъде специално инструктиран за възможните опасности. Продуктът и неговите приспособления могат да бъдат опасни, ако бъдат експлоатирани неправомерно от неквалифициран персонал или ако бъдат използвани не по предназначение.
- Приложеното ръководство за експлоатация отговаря на актуалното състояние на техниката момента на отпечатване. Винаги ще намерите актуалната версия онлайн на продуктовата страница на Hilti. Последвайте за тази цел връзката или QR кода в настоящото ръководство за експлоатация, обозначен със символа
- Предавайте продукта на други лица само заедно с настоящото ръководство за експлоатация.

1.2 Условни обозначения

1.2.1 Предупредителни указания

Предупредителните указания предупреждават за опасност в зоната около продукта. Използват се следните сигнални думи:

ОПАСНОСТ

ОПАСНОСТ !

- ▶ Отнася се за непосредствена опасност от заплахата, която води до тежки телесни наранявания или смърт.

ПРЕДУПРЕЖДЕНИЕ

ПРЕДУПРЕЖДЕНИЕ !

- ▶ Отнася се за възможна опасност от заплахата, която може да доведе до тежки телесни наранявания или смърт.

ПРЕДПАЗЛИВОСТ

ВНИМАНИЕ !

- ▶ Отнася се за възможна опасна ситуация, която може да доведе до телесни наранявания или материални щети.

1.2.2 Символи в документацията

В настоящата документация се използват следните символи:

	Преди употреба прочетете Ръководството за експлоатация
	Препоръки при употреба и друга полезна информация
	Боравене с рециклируеми материали
	Не изхвърляйте електроуреди и акумулатори в битовите отпадъци

1.2.3 Символи във фигурите

Във фигурите се използват следните символи:



2	Тези числа препращат към съответната фигура в началото на настоящото ръководство
3	Номерацията възпроизвежда последователното изпълнение на работните стъпки в изображението и може да се различава от работните стъпки в текста
11	Позиционните номера се използват във фигурата Преглед и препращат към номерата на легендата в Раздел Преглед на продукта
	Този знак трябва да предизвика Вашето специално внимание при работа с продукта.

1.3 Символи в зависимост от продукта

1.3.1 Символи върху продукта

Върху продукта се използват следните символи:

	Безжичен пренос на данни
n_0	Обороти на празен ход при измерване
	Клас на защита II (двойна изолация)
	Резещ диск

2 Безопасност

2.1 Общи указания за безопасност при електроинструменти

⚠ ПРЕДУПРЕЖДЕНИЕ Прочетете всички указания за безопасност, инструкции, илюстрации и технически характеристики, с които е снабден този електроинструмент. Пропуски при спазване на приведените по-долу инструкции могат да предизвикат електрически удар, пожар и/или тежки наранявания.

Съхранявайте всички указания за безопасност и инструкции за бъдещи справки.

Използването в указанията за безопасност понятие "електроинструмент" се отнася до захранвани от електрическата мрежа електроинструменти (със захранващ кабел) или до захранвани от акумулатор електроинструменти (без захранващ кабел).

Безопасност на работното място

- ▶ **Поддържайте работното си място чисто и добре осветено.** Безпорядъкът или недостатъчното осветление в работната зона може да доведат до злополуки.
- ▶ **Не работете с електроинструмента във взривоопасна среда, където има горими течности, газове или прах.** В електроинструментите се отделят искри, които могат да възпламенят прахове или изпарения.
- ▶ **Дръжте деца и странични лица на безопасно разстояние, докато работите с електроинструмента.** Ако вниманието Ви бъде отклонено, може да загубите контрол върху уреда.

Безопасност при работа с електроинструменти

- ▶ **Съединителният щепсел на електроинструмента трябва да бъде подходящ за контакта.** В никакъв случай не се допуска изменение на конструкцията на щепсела. Ако работите със заземени електроинструменти, не използвайте адаптери за щепсела. Използването на оригинални щепсели и подходящи контакти намалява риска от електрически удар.
- ▶ **Избягвайте допира на тялото Ви до заземени повърхности като тръби, отоплителни уреди, печки и хладилници.** Рискът от възникване на електрически удар се увеличава, ако тялото Ви е заземено.
- ▶ **Предпазвайте електроинструментите от дъжд или влага.** Проникването на вода в електроинструмента повишава опасността от възникване на електрически удар.
- ▶ **Не използвайте съединителния проводник за цели, за които не е предназначен, напр. за носене на електроинструмента, за окачване или за изваждане на щепсела от контакта.** Предпазвайте съединителния проводник от нагряване, масла, остри ръбове или движещи се части. Повредени или усукани съединителни проводници увеличават риска от електрически удар.
- ▶ **Ако работите с електроинструмент на открито, използвайте само удължителни кабели, които са подходящи и за работа навън.** Използването на удължителен кабел, предназначен за работа на открито, намалява риска от електрически удар.



- ▶ **Ако не можете да избегнете работа с електроинструмента във влажна среда, използвайте ключ с вградена дефектнотокова защита.** Използването на ключ с вградена дефектнотокова защита намалява риска от електрически удар.

Безопасен начин на работа

- ▶ **Бъдете концентрирани, следете внимателно действията си и постъпвайте разумно при работа с електроинструменти. Не използвайте електроинструмент, ако сте уморени или се намирате под въздействие на наркотици, алкохол или медикаменти.** Само един момент на невнимание при използването на електроинструмента може да доведе до сериозни наранявания.
- ▶ **Носете лични предпазни средства и работете винаги със защитни очила.** Носенето на лични предпазни средства, като прахозащитна маска, обезопасени обувки със стабилен грайфер, защитна каска или антифони, според вида и употребата на електроинструмента, намалява риска от наранявания.
- ▶ **Избягвайте неволно включване на електроинструмента. Уверете се, че електроинструментът е изключен, преди да го свържете към електрозахранването и/или акумулатора, преди да го вземате или пренасяте.** Ако при носене на електроинструмента държите пръста си върху пусковия прекъсвач или ако свържете включения уред към електрозахранването, съществува опасност от злополука.
- ▶ **Преди да включите електроинструмента, се уверете, че сте отстранили от него всички инструменти за настройка или гаечни ключове.** Инструмент или ключ, който се намира на въртящо се звено, може да доведе до наранявания.
- ▶ **Избягвайте неудобните положения на тялото. Работете при стабилно положение на тялото и пазете равновесие във всеки един момент.** Така ще можете да контролирате електроинструмента по-добре, ако възникнат неочаквани ситуации.
- ▶ **Работете с подходящо облекло. Не работете с широки и дълги дрехи или украшения. Дръжте юсата си, дрехите си и ръкавиците си на безопасно разстояние от въртящи се части.** Свободните дрехи, украшенията или дългите коси могат да бъдат захванати и увлечени от въртящи се части.
- ▶ **Ако е възможно монтирането на съоръжения за събиране и изсмукване на прах, се уверете, че те са включени и се използват правилно.** Използването на прахоуловител може да намали поредните от прахови опасности.
- ▶ **Не се поддавайте на измамното усещане за сигурност и не пренебрегвайте правилата за безопасност за електроинструменти дори и след като много добре сте опознали електроинструмента и сте го използвали многократно.** Нехайното действие може да доведе за части от секундата до тежки наранявания.

Използване и обслужване на електроинструмента

- ▶ **Не претоварвайте уреда. Използвайте електроинструмента само съобразно неговото предназначение.** Ще работите по-добре и по-безопасно, ако използвате подходящия електроинструмент в посочения диапазон на мощност.
- ▶ **Не използвайте електроинструмент, чийто прекъсвач е повреден.** Електроинструмент, който не може повече да бъде включван или изключван, е опасен и трябва да бъде ремонтиран.
- ▶ **Издадете щепсела от контакта и/или отстранете разглобения акумулатор, преди да предприемете действия по настройките на уреда, смяната на принадлежности или прибирането на уреда.** Тази предпазна мярка предотвратява опасността от задействане на електроинструмента по невнимание.
- ▶ **Съхранявайте неизползвани в момента електроинструменти далеч от достъпа на деца. Не допускайте използването на уреда от лица, които не са запознати с него или не са прочели настоящите инструкции.** В ръцете на неопитни потребители електроинструментите могат да бъдат опасни.
- ▶ **Отнасяйте се грижливо към електроинструменти и принадлежности. Проверявайте дали подвижните елементи функционират безупречно и не заклинват, дали има счупени или повредени части, които нарушават функциите на електроинструмента. Преди да използвате уреда, дайте повредените части за ремонт.** Много злополуки се дължат на лошо поддържани електроинструменти.
- ▶ **Поддържайте режещите инструменти винаги добре заточени и чисти.** Добре поддържаните режещи инструменти с остри ръбове заклинват по-рядко и се водят по-лесно.
- ▶ **Използвайте електроинструменти, принадлежности, сменяеми инструменти и т.н. съгласно настоящите инструкции. Съобразявайте се и с конкретните работни условия и с дейностите, които трябва да бъдат извършвани.** Употребата на електроинструменти за цели, различни от предвидените от производителя, може да доведе до опасни ситуации.



- ▶ Поддържайте ръкохватките и повърхностите за хващане сухи, чисти и незамазани от масла и смазки. Хлъзгави ръкохватки и повърхности за хващане не позволяват безопасно обслужване и контрол на електроинструмента в непредвидени ситуации.

Сервизиране

- ▶ Ремонтът на електроинструмента трябва да се извършва само от квалифицирани специалисти и само с оригинални резервни части. По този начин се гарантира съхранение на безопасността на електроинструмента.

2.2 Указания за безопасност за всички триони

Технология на циркуляра

- ▶ **⚠ ОПАСНОСТ:** Внимавайте ръцете Ви да не попаднат в обсега на рязане или да допрат режещия диск. Със свободната си ръка дръжте уреда за допълнителната ръкохватка или за корпуса на мотора. Когато циркулярът се държи с двете ръце, те не могат да бъдат наранени от режещия диск.
- ▶ Не поставяйте ръцете си под детайла. Предпазният щит не може да Ви предпази от режещия диск в областта под детайла.
- ▶ Съобразете дълбочината на среза с дебелината на детайла. В областта под детайла трябва да се вижда по-малко от пълната височина на зъба.
- ▶ Никога не закрепвайте обработвания детайл в ръката или над крака. Обезопасете детайла върху стабилна подложка. За минимизиране на риска от допир с тялото, заклиняване на режещия диск или загуба на контрол е важно детайлът да бъде добре закрепен.
- ▶ Дръжте електроинструмента само за изолираните части на ръкохватката, когато извършвате дейности, при които сменяемият инструмент може да попадне на скрити тоководещи проводници или на собствения мрежов кабел. Контактът с тоководещи проводници поставя под напрежение също и металните части на електроинструмента и може да доведе до токов удар.
- ▶ При надлъжни срезове винаги използвайте ограничител или прав водач по ръба. Това подобрява точността на рязане и намалява възможността за заклиняване на режещия диск.
- ▶ Винаги използвайте режещи дискове с правилно избран размер и подходящ отвор за закрепване (напр. звездообразен или кръгъл). Режещи дискове, които не съответствуват на монтажните части на циркуляра, се въртят неравномерно и водят до загуба на контрол.
- ▶ Никога не използвайте повредени или неподходящи подложни шайби или винтове за режещи дискове. Подложните шайби и винтовете за режещи дискове са конструирани специално за Вашия циркуляр с цел постигане на оптимална производителност и безопасност.

Откат - причини и съответни указания за безопасност

- Откатът е внезапната реакция вследствие на закачен, заклинил или неправилно подравнен режещ диск, която води до това, че неконтролируемият циркуляр се повдига и се откъсва навън от детайла по посока на оператора;
- ако режещият диск се закачи или заклини в затварящия се процеп на среза, той блокира, и силата на мотора изхвърля обратно циркуляра по посока на оператора;
- ако режещият диск се извърти или е подравнен неправилно, зъбите на задния ръб на режещия диск може да се закачат в повърхността на детайла, поради което режещият диск излиза от процепа на среза и циркулярът отскача обратно по посока на оператора.

Откатът е следствие от неправилно или погрешно използване на циркуляра. Той може да бъде предотвратен чрез подходящи предпазни мерки, както е описано по-долу.

- ▶ Дръжте режещия диск здраво с двете ръце и поставете горната част на ръцете си в положение, в което можете да поемете силите на откат. Стойте винаги отстрани на режещия диск, никога не поставяйте режещия диск на една линия с тялото си. При откат циркулярът може да отскочи назад, но операторът може да контролира силите на откат, ако за тези цел са предприети подходящи предпазни мерки.
- ▶ В случай, че режещият диск заклини или работата е прекъсната, изключете циркуляра и го оставете в детайла, докато режещият диск спре да се върти. Никога не се опитвайте да извадите циркуляра от детайла или да го издърпате назад, докато режещият диск се върти, в противен случай може да последва откат. Определете и отстранете причината за заклиняване на режещия диск.
- ▶ Ако отново искате да стартирате циркуляр, който се намира в детайла, центрирайте режещия диск в процепа на среза и проверете дали зъбите на циркуляра не са заклинили в детайла. Ако режещият диск заклини, той може да изскочи от детайла или да предизвика откат при повторно стартиране на циркуляра.



- ▶ **За да намалите риска от възникване на откат при заклинил режещ диск, укрепвайте и подпирайте големи плочи.** Големите плочи могат да се огънат под собствената си тежест. Плочите трябва да се укрепят от двете страни както в близост до процепа на среза, така и в краищата.
- ▶ **Не използвайте износени или повредени режещи дискове.** Режещи дискове с износени или неправилно подравнени зъби предизвикват - поради прекалено тесен процеп на среза - повишено триене, заклинване на режещия диск и откат.
- ▶ **Преди рязането затегнете настройките за дълбочина на среза и ъгъл на среза.** Ако при рязането настройките се променят, режещият диск може да заклин и да възникне откат.
- ▶ **Бъдете особено внимателни при рязане в съществуващи стени или други невидими области.** Потапящият режещ диск може да блокира при рязане в скрити обекти и да предизвика откат.

Функция на долния предпазен щит

- ▶ **Преди всяка употреба проверявайте дали долният предпазен щит се затваря изправно. Не използвайте циркуляра, ако долният предпазен щит не се движи свободно и не се затваря веднага. Никога не закачвайте или завързвайте долния предпазен щит в отворено положение.** Ако циркулярът падне по невнимание на земята, долният предпазен щит може да се изкриви. Отворете предпазния щит с прибиращия лост и се уверете, че се движи свободно и при всички ъгли и дълбочини на среза не допира нито режещия диск, нито други части.
- ▶ **Проверете функционирането на пружината за долния предпазен щит. Ако долният предпазен щит и пружината не функционират изправно, преди употреба предайте циркуляра в сервиз за поддръжка.** Повредени части, лепливи отлагания или наслоявания на стружки забавят действието на долния предпазен щит.
- ▶ **Отваряйте долния предпазен щит на ръка само при специални срезове, като "рязане чрез потапяне и рязане под ъгъл". Отворете долния предпазен щит с прибиращия лост и го освободете, щом режещият диск навлезе в детайла.** При всички други режещи дейности долният предпазен щит следва да работи автоматично.
- ▶ **Не поставяйте циркуляра на тезгяха или на земята, ако долният предпазен щит не покрива режещия диск.** Небезопасен, въртящ се по инерция режещ диск, откъства циркуляра обратно на посоката на рязане и реже всичко, което му пречи. Отчитайте времето на въртене на циркуляра по инерция до окончателно спиране.

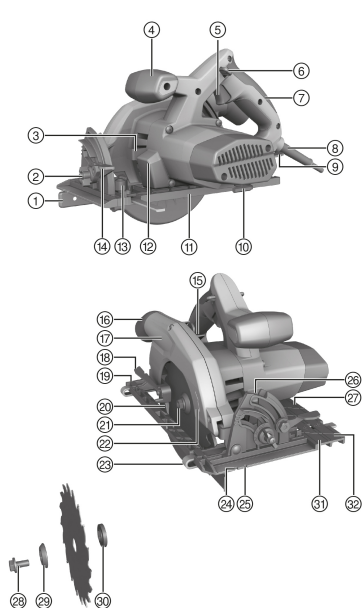
2.3 Допълнителни указания за безопасност за циркуляри

- ▶ Придвижвайте ръчния циркуляр към детайла само във включено състояние.
 - ▶ Пътят на среза трябва да бъде свободен от препятствия отгоре и отдолу. Не режете в налични винтове, пирони или други подобни.
- ▶ Никога не работете с циркуляр над главата Ви.
- ▶ Никога не спирайте режещия диск чрез страничен противонатиск.
- ▶ Избягвайте прегряване на връхчетата на зъбите на циркуляра.
- ▶ При рязане на пластмаси трябва да се предотвратява топенето на пластмасите.
- ▶ За основата, която ще се реже, винаги използвайте съответния режещ диск.
- ▶ Използвайте само режещи дискове, препоръчани от Hilti, които отговарят на стандарта EN 847-1.



3 Описание

3.1 Преглед на продукта 1



- ① Паралелен водач еднораменен
- ② Предварителна настройка на ъгъла на рязане
- ③ Бутон за застопоряване на шпиндела
- ④ Допълнителна ръкохватка
- ⑤ Включвател/изключвател
- ⑥ Блокировка срещу включване
- ⑦ Ръкохватка
- ⑧ Мрежов кабел
- ⑨ Затягащ лост за регулиране на дълбочината на среза
- ⑩ Ключ за винтове с вътрешен шестстен
- ⑪ Основна плоча малка
- ⑫ Светодиодно осветление
- ⑬ Затягащ лост за паралелен водач отпред
- ⑭ Затягащ лост за настройка на ъгъла на рязане
- ⑮ Скала за дълбочина на среза
- ⑯ Присъединителен щуцер (прахосмукачка)
- ⑰ Предпазен щит
- ⑱ Лост за управление на подвижен предпазен щит
- ⑲ Затягащ лост за паралелен водач отзад (само за голяма основна плоча)
- ⑳ Подвижен предпазен щит
- ㉑ Задвижващ шпиндел
- ㉒ Стрелка за посока на въртене
- ㉓ Паралелен водач двураменен
- ㉔ Маркировка на среза 0°
- ㉕ Маркировка на среза 45°
- ㉖ Скала за ъглово рязане
- ㉗ Основна плоча голяма
- ㉘ Затегателен винт
- ㉙ Затегателен фланец
- ㉚ Закрепващ фланец
- ㉛ Маркиране на жлеб 0° основна плоча
- ㉜ Маркиране на жлеб 1° - 50° основна плоча

3.2 Преглед на адаптер за направляваща шина 2

- ③③ Ограничител отзад
- ③④ Ограничител отпред
- ③⑤ Маркиране на жлеб 0°
- ③⑥ Маркиране на жлеб 1° - 50°

3.3 Употреба по предназначение

Описаният продукт представлява циркуляр. Той е предназначен за режещи дейности в дърво или дървообразни материали, пластмаси, гипсокартон, гипсофазерни плочи и многослойни материали, до дълбочина на среза 55 мм, както и наклонени срезове до 50°.

3.3.1 Възможни грешки при употреба

Не трябва да се използват режещи дискове, които не отговарят на данните на Техническата спецификация, отрезни дискове, шлифовъчни дискове, както и режещи дискове от високолегирана бързорезна стомана (HSS-стомана). Не трябва да се режат метали.



3.4 Обем на доставката

циркуляр, режещ диск, ключ за винтове с вътрешен шестостън, паралелна опора, Ръководство за експлоатация.



За безопасна работа използвайте само оригинални резервни части и консумативи. Разрешение от нас резервни части, консумативи и принадлежности за Вашия продукт ще намерите във Вашия **Hilti Store** или на: **www.hilti.group**

4 Технически данни

4.1 Технически данни



На специфичната за Вашата страна типова табелка ще намерите номинално напрежение, номинален ток, честота и номинална консумация.

При работа с генератор или трансформатор мощността им на отдаване трябва да бъде най-малко двойно по-висока от номиналната консумация, посочена на типовата табелка на уреда. Работното напрежение на трансформатора или генератора по всяко време трябва да бъде в рамките на +5 % и -15 % от номиналното напрежение на уреда.

Продуктово поколение	01
Тегло, малка основна плоча	4,5 кг
Тегло, голяма основна плоча	4,7 кг
Диаметър на режещ диск	160 мм ... 165 мм
Дебелина на опорен диск на режещите дискове	1,1 мм ... 1,5 мм
Отверстие за фиксиране на режещ диск	20 мм
Дълбочина на среза при 0°	0 мм ... 55 мм
Дълбочина на среза при 45°	0 мм ... 41 мм
Дълбочина на среза при 50°	0 мм ... 37 мм
Обороти на празен ход	5 500 об/мин

4.2 Информация за шума и стойности на вибрациите

Посочените в настоящите инструкции стойности на звуковото налягане и на вибрациите са били измерени в съответствие със стандартизиран метод на измерване и могат да бъдат използвани при сравняването на електроинструменти помежду им. Те са подходящи и за предварителна оценка на натоварването от трептения.

Посочените данни представят основните приложения на електроинструмента. Ако обаче електроинструментът се използва за други приложения, с различни сменяеми инструменти или при недостатъчна поддръжка, в данните може да се появят отклонения. Това може значително да повиши натоварването от трептения през целия период на експлоатация.

За точна преценка на натоварването от трептения трябва да се вземат предвид и периодите, в които електроинструментът е изключен или работи, но не е в реална експлоатация. Това може значително да намали натоварването от трептения през целия период на експлоатация.

Определете допълнителни мерки за безопасност с цел защита на потребителя срещу въздействието на звука и/или вибрациите, като например: поддръжка на електроинструмент и сменяеми инструменти, поддръжане на топли ръце, организация на работните процеси.



Подробна информация за версиите на стандартите **EN 62841**, които се прилагат тук, можете да намерите на изображението на декларация за съответствие 156.

Информация за шума

Ниво на звукова мощност (L_{WA})	99 дБ(A)
Отклонение при ниво на звукова мощност (K_{WA})	3 дБ(A)
Ниво на звуково налягане (L_{pA})	91 дБ(A)
Отклонение при ниво на звуково налягане (K_{pA})	3 дБ(A)



Информация за вибрациите

	230 V	110 V
Триаксиална вибрационна стойност при рязане на дърво (a_n)	1,77 м/с ² (5,81 фут/с ²)	2,12 м/с ² (6,96 фут/с ²)
Отклонение (K)	1,5 м/с ²	1,5 м/с ²

5 Експлоатация**5.1 Разглобяване на режещ диск 3****ПРЕДУПРЕЖДЕНИЕ**

Риск от изгаряне и порязване на режещ диск, затягащ болт и затегателен фланец Последствията могат да бъдат изгаряния и порязвания.

► При смяна на инструмента използвайте защитни ръкавици.

1. Извадете мрежовия щепсел от контакта.
2. Поставете ключа за винтове с вътрешен шестостен на крепежния винт на режещия диск.
3. Натиснете бутона за застопоряване на шпиндела и го задръжте в натиснато положение.
4. Завъртете затегателния винт за режещия диск с ключа за винтове с вътрешен шестостен, докато бутонът за застопоряване на шпиндела се застопори напълно.
5. Разхлабете затегателния винт с ключа за винтове с вътрешен шестостен чрез завъртане по посока на стрелката за посока на въртене.
6. Свалете затегателния винт и външния затегателен фланец.
7. Отворете подвижния предпазен щит чрез накланяне встрани и извадете режещия диск.



При нужда закрепващият фланец може да бъде свален с цел неговото почистване.

5.2 Монтиране на режещ диск 4**ПРЕДПАЗЛИВОСТ**

Опасност от повреда! Неподходящите или неправилно поставени режещи дискове могат да повредят циркуляра.

- Използвайте само режещи дискове, които са подходящи за този циркуляр. Съблюдавайте стрелката за посока на въртене върху режещия диск.
- Използвайте само режещи дискове, чиито допустими обороти са най-малкото равни на посочените върху продукта максимални обороти.

1. Извадете мрежовия щепсел от контакта.
2. Почистете закрепващия и затегателния фланец.
3. Поставете закрепващия фланец с правилна ориентация.
4. Отворете подвижния предпазен щит.
5. Поставете новия режещ диск.
6. Поставете външния затегателен фланец с правилна ориентация.
7. Поставете затегателния винт.
8. Поставете ключа за винтове с вътрешен шестостен на затегателния винт за режещия диск.
9. Закрепете затегателния фланец със затегателния винт чрез завъртане по посока на часовниковата стрелка. В същото време с една ръка задръжте натиснат бутона за застопоряване на шпиндела.
10. Преди пускане в експлоатация проверете стабилното и правилно положение на режещия диск.

5.3 Настройка на дълбочина на среза 5

1. Извадете мрежовия щепсел от контакта.
2. Освободете затягащия лост за регулиране дълбочината на среза.



3. Повдигнете циркуляра с ножично движение и настройте дълбочината на среза.

- ▶ Дълбочината на среза се индикира върху скалата за дълбочина на среза.



За чист ръб на среза дълбочината на среза трябва да съответства на дебелината на материала плюс 2 мм.

4. Фиксирайте затягащия лост за регулиране дълбочината на среза.

5.4 Настройка на ъгъла на рязане

1. Извадете мрежовия щепсел от контакта.
2. Освободете затягащия лост за настройка на ъгъла на рязане.
3. Наклонете основната плоча до желанния ъгъл на рязане.
 - ▶ Ъгълът на рязане се индикира върху скалата за ъгъла на рязане.
4. Затегнете здраво затягащия лост за настройка на ъгъла на рязане.

5.5 Датчик за пукнатини

На предната основна плоча на циркуляра се намира датчик за пукнатини (0° и 45°), както за прави срезове, така и за срезове под наклон. По този начин може да се осигури прецизен срез според избрания ъгъл на рязане. Ръбът на пукнатината съответства на вътрешната страна на режещия диск. В предния отрязък на режещия диск се намира датчик за пукнатини.

5.5.1 Рязане по контур



Закрепете детайла срещу изместване.

Поставете детайла така, че режещият диск да се движи свободно под детайла.

Уверете се, че включвателят/изключвателят на продукта е изключен.

Поставете циркуляра с основната плоча върху детайла така, че режещият диск все още да няма контакт с детайла.

1. Включете циркуляра.
2. Придвижвайте циркуляра в подходящ работен ритъм през детайла по линията на контура.

5.6 Рязане с паралелна опора

Чрез еднораменната паралелна опора е възможна направата на точни срезове успоредно на ръба на детайла, респ. рязане на еднакви по размери планки. Паралелната опора може да се монтира от двете страни на основната плоча.

Двураменият паралелен водач е приложим само с голямата основна плоча.

По време на монтажа на паралелния водач внимавайте за правилната ориентация.

5.7 Рязане с направляваща шина.

Рязането с направляваща шина може да редуцира появата на откат.

5.7.1 Поставяне / изваждане на циркуляр в адаптер за направляваща шина



При рязане с малка основна плоча използвайте адаптер за направляваща шина, който е подходящ за направляващата шина.

1. При нужда отстранете монтираната паралелна опора.
2. Вкарайте основната плоча в задния ограничител на адаптера за направляваща шина.
3. Поставете основната плоча отпред изцяло в адаптера за направляваща шина. Основната плоча трябва да се застопори напълно при предния ограничител.
4. При изваждане издърпайте задния ограничител леко напред и извадете циркуляра от адаптера за направляваща шина.

5.7.2 Надлъжни срезове при 0°

- ▶ Поставете циркуляра с обозначената с "0°" маркировка на жлеба върху профила на направляващата шина.



5.7.3 Надлъжни срезове при ъгли до 50° **11**

ПРЕДПАЗЛИВОСТ

Опасност от повреда При поставяне на циркуляра в грешния жлеб се получава колизия между режещия диск и направляващата шина.

► Поставете циркуляра в правилния жлеб.

► Поставете циркуляра с обозначената с "1° - 50°" маркировка на жлеба върху профила на направляващата шина.

5.7.4 Рязане с направляваща шина **12**

1. Закрепете направляващата шина здраво отдолу с две винтови стяга.
2. Поставете циркуляра на предвиденото място на направляващата шина. За надлъжни срезове при ъгъл на рязане от 20° - 50° отворете ръчно предпазния щит.



Циркулярът трябва да бъде поставен върху направляващата шина зад детайла. Внимавайте за това режещият диск да не допира детайла.

3. Включете циркуляра.
4. Плъзнете циркуляра равномерно по детайла.
 - Подвижният предпазен щит се отваря при ъгли на рязане под 20° при контакт с разреза на страничния ръб.
 - Той се затваря отново при достигане края на направляващата шина.

5.8 Рязане с и без засмукване на стружки

Циркулярът е оборудван с присъединителен щуцер, който е предвиден за обичайните смукателни маркучи с диаметър 27 мм. За да свържете маркуча за прахосмукачка към циркуляра, може да имате нужда от подходящ адаптер.

По възможност винаги използвайте подходящ преносим обезпрашител за дърво или за дърво и минерали.

Ако работите без засмукване на стружки, изберете посоката на изхвърляне, като завъртите така, че стружките да бъдат отвеждани далече от Вас.



Принципно използвайте маска за дихателна защита с клас на филтрация P2 и винаги осигурявайте достатъчно вентилация, за да запазите нивото на праха ниско.

6 Обслужване и поддръжка

6.1 Обслужване и поддръжка



ПРЕДУПРЕЖДЕНИЕ

Опасност от електрически удар! Обслужването и поддръжката с поставен мрежов щепсел могат да причинят тежки наранявания и изгаряния.

► Преди всяка дейност по обслужване и поддръжка винаги изваждайте мрежовия щепсел!

Обслужване

- Отстранявайте внимателно напластените замърсявания.
- Почиствайте внимателно вентилационните отвори със суха четка.
- Почиствайте корпуса само с леко навлажнена кърпа. Не използвайте препарати за почистване със силикон, тъй като те могат да увредят пластмасовите части.

Поддръжка



ПРЕДУПРЕЖДЕНИЕ

Опасност от електрически удар! Неправомерните ремонти по електрическата част могат да доведат до тежки наранявания и да причинят изгаряния.

- Ремонти по електрическата част могат да се извършват само от правоспособни електроспециалисти.
- Редовно проверявайте всички видими части за наличие на повреди, а елементите за управление - за изправно функциониране.



- Не работете с продукта при наличие на повреди и/или смущения във функциите. Незабавно предавайте уреда в сервиз на **Hilti** за ремонт.
- След извършване на дейности по обслужване и поддръжка монтирайте всички защитни устройства и проверете функциите.



За безопасна работа използвайте само оригинални резервни части и консумативи. Разрешение от нас резервни части, консумативи и принадлежности за Вашия продукт ще намерите във Вашия **Hilti Store** или на: **www.hilti.group**.

6.2 Контрол след извършване на дейности по обслужване и поддръжка



След извършване на дейности по обслужване и поддръжка проверете дали всички защитни устройства са поставени и функционират изправно.

- ▶ За да установите контрол над подвижния предпазен щит, отворете същия докрай чрез задействане на лоста за управление.
 - ▶ След освобождаване на лоста за управление подвижният предпазен щит трябва да се затвори бързо и докрай.

6.3 Почистване на канала за стружки



Ако е необходимо, разглобете режещия диск по време на почистването.

1. Извадете мрежовия щепсел от контакта.
2. Разглобете режещия диск. 126
3. Почистете канала за стружки.
4. Монтирайте режещия диск. 126
5. Проверете дали подвижните части на уреда функционират безупречно, дали не заклинват, дали има счупени или повредени части, които нарушават функцията на уреда.

6.4 Почистване на защитното устройство

1. Разглобете режещия диск. 126
2. Почистете защитните устройства внимателно със суха четка.
3. С подходящ инструмент отстранете наслоявания и стружки от вътрешността на защитните устройства.
4. Монтирайте режещия диск. 126

7 Локализиране на повреди

Смущение	Възможна причина	Решение
Уредът не работи на пълна мощност.	Удължителният кабел е твърде дълъг и/или с твърде малко напречно сечение.	▶ Използвайте удължителен кабел с допустима дължина и / или достатъчно голямо напречно сечение.
	Електрозахранването е с твърде ниско напрежение.	▶ Включете уреда към друго електрозахранване.
Уредът не функционира.	Прекъснато електрозахранване.	▶ Включете друг електроуред и проверете дали функционира.
	Мрежовият кабел или щепселът са неизправни.	▶ Обърнете се към електроспециалист за проверка на мрежовия кабел или щепсела и при нужда ги предайте в сервиз на Hilti за подмяна.
	Включвателят/изключвателят е неизправен.	▶ Предайте продукта в сервиз на Hilti за ремонт.



Смущение	Възможна причина	Решение
Уредът не функционира.	Графитите са износени.	▶ Предайте продукта в сервис на Hilti за ремонт.
Няма или има намалена всмукателна мощност	Каналът за стружки е запушен.	▶ Почистете канала за стружки. 129
Подвижният предпазен щит не се затваря.	Защитното устройство е запушено.	▶ Почистете защитното устройство. 129
Уредът вибрира повече от обичайното.	Режещият диск е монтиран неправилно.	▶ Разглобете режещия диск и го монтирайте правилно.

8 Третиране на отпадъци

Уредите на **Hilti** са произведени в по-голямата си част от материали за многократна употреба. Предпоставка за многократното им използване е тяхното правилно разделяне. В много страни фирмата **Hilti** изкупува обратно Вашите употребявани уреди. Попитайте отдела на **Hilti** за обслужване на клиенти или Вашия търговски представител.



- ▶ Не изхвърляйте електроинструменти, електронни устройства и акумулатори в битовите отпадъци!

9 RoHS (Директива за ограничаване на употребата на опасни вещества)

Таблица с опасни вещества ще намерите на следния линк: qr.hilti.com/r2937786.

Линк към RoHS таблица ще намерите в края на настоящата документация като QR код.

10 Гаранция на производителя

- ▶ При въпроси относно гаранционните условия, моля, обърнете се към Вашия местен **Hilti** партньор.

Manual de utilizare original

1 Date referitoare la manual de utilizare

1.1 Referitor la acest manual de utilizare

- **Atenționare!** Înainte de a utiliza produsul, asigurați-vă că ați citit și ați înțeles manualul de utilizare care însoțește produsul, inclusiv instrucțiunile, indicațiile de siguranță și de avertizare, imaginile și specificațiile. Familiarizați-vă, în special, cu toate instrucțiunile, indicațiile de siguranță și de avertizare, imaginile, specificațiile, componentele și funcțiile. În caz de nerespectare a acestora, există pericol de electrocutare, incendiu și/sau vătămări grave. Păstrați manualul de utilizare, inclusiv toate instrucțiunile, indicațiile de siguranță și avertizare, pentru utilizare ulterioară.
- Produsele sunt destinate utilizatorilor profesioniști, iar operarea cu acestea, întreținerea și repararea lor sunt activități permise numai personalului autorizat și instruit. Acest personal trebuie să fie instruit în mod special cu privire la potențialele pericole. Produsul și mijloacele sale auxiliare pot genera pericole dacă sunt utilizate necorespunzător sau folosite inadecvat destinației de către personal neinstruit.
- Manualul de utilizare anexat corespunde stadiului tehnologic actual la momentul tipăririi. Găsiți întotdeauna cea mai recentă versiune online pe pagina de produs Hilti. În acest scop, urmați linkul sau codul QR din acest manual de utilizare, marcat cu simbolul .
- Transmiteți produsul către alte persoane numai cu acest manual de utilizare.

1.2 Explicitarea simbolurilor

1.2.1 Indicații de avertizare

Indicațiile de avertizare avertizează împotriva pericolelor care apar în lucrul cu produsul. Sunt utilizate următoarele cuvinte-semnal:



⚠ PERICOL

PERICOL !

- ▶ Pentru un pericol iminent și direct, care duce la vătămări corporale sau la accidente mortale.

⚠ ATENȚIONARE

ATENȚIONARE !

- ▶ Pentru un pericol iminent și posibil, care poate duce la vătămări corporale sau la accidente mortale.

⚠ AVERTISMENT

AVERTISMENT !

- ▶ Pentru o situație potențial periculoasă, care poate duce la vătămări corporale sau pagube materiale.

1.2.2 Simboluri în documentație

În această documentație sunt utilizate următoarele simboluri:

	Citiți manualul de utilizare înainte de folosire
	Indicații de folosire și alte informații utile
	Lucrul cu materiale reutilizabile
	Nu aruncați aparatele electrice și acumulatorii în containerele de gunoi menajer

1.2.3 Simboluri în imagini

Următoarele simboluri sunt utilizate în imagini:

	Aceste numere fac trimitere la imaginea respectivă de la începutul acestor instrucțiuni
	Numerotarea reflectă ordinea etapelor de lucru în imagine și poate să difere de etapele de lucru din text
	Numerele pozițiilor sunt utilizate în figura Vedere generală și fac trimitere la numerele din legendă în paragraful Vedere generală a produsului
	Acest semn are rolul de a stimula o atenție deosebită din partea dumneavoastră în lucrul cu produsul.

1.3 Simboluri în funcție de produs

1.3.1 Simboluri pe produs

Pe produs pot fi utilizate următoarele simboluri:

	Transmisie fără fir a datelor
	Turația nominală de mers în gol
	Clasa de protecție II (cu izolație dublă)
	Pânză de ferăstrău

2 Securitate

2.1 Instrucțiuni de ordin general privind securitatea și protecția muncii pentru sculele electrice

⚠ ATENȚIONARE Consultați toate instrucțiunile de protecție a muncii, instrucțiunile de lucru, imaginile și datele tehnice cu care este prevăzută această sculă electrică. Neglijențele în respectarea următoarelor instrucțiuni pot provoca electrocutări, incendii și/ sau accidentări grave.

Păstrați toate instrucțiunile de protecție a muncii și instrucțiunile de lucru pentru consultare în viitor.



Termenul de „sculă electrică“ folosit în instrucțiunile de protecție a muncii se referă la sculele cu alimentare de la rețea (cu cablu de rețea) la sculele electrice cu alimentare de la acumulatori (fără cablu de rețea).

Securitatea în locul de muncă

- ▶ **Mențineți curățenia și un iluminat bun în zona de lucru.** Dezordinea sau iluminatul insuficient în zona de lucru pot constitui surse de accidente.
- ▶ **Nu lucrați cu scula electrică în medii cu pericol de explozie, în care sunt prezente lichide, gaze sau pulberi inflamabile.** Sculele electrice generează scântei care pot aprinde pulberile sau vaporii.
- ▶ **Nu permiteți accesul copiilor și al altor persoane în zona de lucru pe parcursul utilizării sculei electrice.** În cazul distragerii atenției, puteți pierde controlul asupra aparatului.

Securitatea electrică

- ▶ **Fișa de racord a sculei electrice trebuie să se potrivească cu priza de alimentare. Orice gen de modificare a fișei este interzis. Nu folosiți niciun tip de fișe adaptoare împreună cu scule electrice cu pământare de protecție.** Fișele nemodificate și prizele adecvate diminuează riscul de electrocutare.
- ▶ **Evitați contactul corpului cu suprafețele legate la pământ, cum ar fi țevile, sistemele de încălzire, plitele și frigidererele.** Există un risc major de electrocutare atunci când corpul se află în contact cu obiecte legate la pământ.
- ▶ **Feriți sculele electrice de influența ploii și umidității.** Pătrunderea apei în scula electrică crește riscul de electrocutare.
- ▶ **Nu utilizați cablul de legătură în scopuri pentru care nu este destinat, de exemplu pentru a transporta scula electrică, a suspenda scula electrică sau pentru a trage fișa din priza de alimentare. Feriți cablul de legătură de influențele căldurii, uleiului, muchiilor ascuțite sau componentelor aflate în mișcare.** Cablurile de legătură deteriorate sau înfășurate majorează riscul de electrocutare.
- ▶ **Dacă lucrați cu o sculă electrică în aer liber, utilizați numai cabluri prelungitoare care sunt adecvate și pentru folosirea în exterior.** Folosirea cablurilor prelungitoare adecvate lucrului în aer liber diminuează riscul de electrocutare.
- ▶ **Dacă punerea în exploatare a sculei electrice într-un mediu cu umiditate nu se poate evita, utilizați un întrerupător automat de protecție diferențial.** Utilizarea unui întrerupător automat de protecție diferențial diminuează riscul de electrocutare.

Securitatea persoanelor

- ▶ **Procedați cu atenție, concentrați-vă la ceea ce faceți și lucrați în mod rațional atunci când manevrați o sculă electrică. Nu folosiți nicio sculă electrică dacă sunteți obosit sau dacă vă aflați sub influența drogurilor, alcoolului sau medicamentelor.** Un moment de neatenție în folosirea sculei electrice poate duce la accidentări serioase.
- ▶ **Purtați echipament personal de protecție și, întotdeauna, ochelari de protecție.** Folosirea echipamentelor personale de protecție, ca de ex. masca anti-praf, încălțăminta antiderapantă, cască de protecție sau căștile antifonice, în funcție de tipul sculei electrice și de natura aplicației de lucru, duce la diminuarea riscului de accidentare.
- ▶ **Împiedicați pornirea involuntară a aparatului. Asigurați-vă că scula electrică este deconectată, înainte de a o racorda la alimentarea electrică și/ sau la acumulator, de a o lua din locul de lucru sau de a o transporta.** Situațiile în care transportați scula electrică ținând degetul pe întrerupător sau racordați aparatul în stare pornită la alimentarea electrică pot duce la accidente.
- ▶ **Înainte de a porni scula electrică, îndepărtați uneltele de reglaj sau cheile fixe.** Un accesoriu de lucru sau o cheie fixă, aflate într-o componentă rotativă a aparatului, pot provoca vătămări corporale.
- ▶ **Evitați o poziție anormală a corpului. Asigurați-vă o poziție stabilă și păstrați-vă întotdeauna echilibrul.** În acest fel, veți putea controla mai bine scula electrică în situații neașteptate.
- ▶ **Purtați îmbrăcăminte de lucru adecvată. Nu purtați haine largi sau bijuterii. Țineți părul, îmbrăcăminte și mânușile departe de componentele aflate în mișcare.** Îmbrăcăminte largă, bijuteriile sau părul lung pot fi prinse de piesele aflate în mișcare.
- ▶ **Dacă există posibilitatea montării unor accesorii de aspirare și captare a prafului, asigurați-vă că acestea sunt racordate și folosite corect.** Utilizarea unui sistem de aspirare a prafului poate diminua pericolul provocat de praf.
- ▶ **Nu vă bazați pe măsuri de securitate greșite și nu vă dispensați de reglementările de securitate pentru sculele electrice, chiar dacă sunteți familiarizat cu scula electrică după multiple folosiri ale acesteia.** Lucrul neatent poate duce în fracțiuni de secundă la accidentări grave.

Utilizarea și manevrarea sculei electrice

- ▶ **Nu suprasolicitați aparatul. Folosiți scula electrică special destinată lucrării dumneavoastră.** Cu scula electrică adecvată, lucrați mai bine și mai sigur în domeniul de putere specificat.



- ▶ **Nu folosiți nicio sculă electrică având întrerupătorul defect.** O sculă electrică ce nu mai permite pornirea sau oprirea sa este periculoasă și trebuie reparată.
- ▶ **Scoateți fișa din priză și/ sau înlăturați acumulatorul dacă este detașabil, înainte de executarea unor reglaje la aparat, înlocuirea accesoriilor sau depozitarea aparatului.** Această măsură de precauție reduce riscul unei porniri involuntare a sculei electrice.
- ▶ **Păstrați sculele electrice în locuri inaccesibile copiilor, atunci când nu le utilizați. Nu permiteți folosirea aparatului de către persoane care nu sunt familiarizate cu acesta sau care nu au citit instrucțiunile de față.** Sculele electrice sunt periculoase atunci când sunt folosite de persoane fără experiență.
- ▶ **Îngrijiți sculele electrice și accesoriile cu multă atenție. Controlați funcționarea impecabilă a componentelor mobile și verificați dacă acestea nu se blochează, dacă există piese sparte sau care prezintă deteriorări de natură să influențeze negativ funcționarea sculei electrice. Dispuneți repararea pieselor deteriorate înainte de punerea în exploatare a aparatului.** Multe accidente se produc din cauza întreținerii defectuoase a sculelor electrice.
- ▶ **Păstrați accesoriile așchietoare bine ascuțite și curate.** Accesoriile așchietoare întreținute atent, cu muchii așchietoare bine ascuțite se blochează mai greu și pot fi conduse mai ușor.
- ▶ **Utilizați scula electrică, accesoriile, dispozitivele de lucru etc. corespunzător acestor instrucțiuni. Țineți seama de condițiile de lucru și de activitatea care urmează a fi desfășurată.** Folosirea unor scule electrice destinate altor aplicații de lucru decât cele prevăzute poate conduce la situații periculoase.
- ▶ **Mențineți mânerul și suprafețele mânerelor în stare uscată, curată, fără ulei și unsoare.** Mânerul și suprafețele mânerelor nu permit utilizarea și controlul sculei electrice în siguranță în situații neprevăzute, dacă sunt alunecoase.

Service

- ▶ **Încredințați repararea sculei electrice a dumneavoastră numai personalului calificat de specialitate și numai în condițiile folosirii pieselor de schimb originale.** În acest fel, este garantată menținerea siguranței de exploatare a sculei electrice.

2.2 Instrucțiuni de protecție a muncii pentru toate ferăstraiele

Procedeele de tăiere cu ferăstrăul

- ▶ **⚠ PERICOL: Nu aduceți mâinile în zona de tăiere a ferăstrăului și la pânza de ferăstrău. Țineți de mânerul suplimentar sau de carcasa motorului cu a doua mână.** Dacă țineți ferăstrăul cu ambele mâini, acestea nu pot fi vătamate de pânza de ferăstrău.
- ▶ **Nu duceți mâinile sub piesa care se prelucrează.** Capota de protecție nu vă poate oferi protecție față de pânza de ferăstrău sub piesa care se prelucrează.
- ▶ **Adaptați adâncimea de tăiere la grosimea piesei care se prelucrează.** Sub piesa care se prelucrează, trebuie să fie vizibilă o zonă mai mică decât înălțimea întreagă a unui dinte.
- ▶ **Nu țineți niciodată în mână sau deasupra piciorului piesa care urmează a fi tăiată. Asigurați piesa de lucru într-un dispozitiv stabil.** Este important ca piesa care se prelucrează să fie bine fixată, pentru a minimiza pericolul de contact cu corpul, înțepenirea pânzei de ferăstrău sau pierderea controlului.
- ▶ **Cuprindeți scula electrică numai de suprafețele izolate ale mânerelor, dacă executați lucrări în care dispozitivul de lucru poate întâlni conductori electrici ascunși sau propriul cablu de rețea.** Contactul cu un conductor parcurs de curent pune sub tensiune și piesele metalice ale sculei electrice și duce la electrocutări.
- ▶ **La tăierea pe lungime, utilizați întotdeauna un opritor sau un ghidaj după muchii.** Acestea îmbunătățesc precizia de tăiere și reduc posibilitatea ca pânza de ferăstrău să se înțepenească.
- ▶ **Utilizați întotdeauna pânze de ferăstrău cu mărimea corectă și cu orificiul de preluare potrivit (de ex. în formă de stea sau rotund).** Pânzele de ferăstrău care nu se potrivesc la piesele de montaj ale ferăstrăului rulează excentric și duc la pierderea controlului.
- ▶ **Nu utilizați niciodată șaibe-suport sau șuruburi deteriorate sau greșite pentru pânza de ferăstrău.** Șaibe-suport și șuruburile pentru pânza de ferăstrău au fost concepute special pentru ferăstrăul dumneavoastră, pentru optimizarea randamentului și securității în funcționare.

Recul - cauze și instrucțiuni corespunzătoare de protecție a muncii

- Un recul este reacția bruscă provocată de agățarea, înțepenirea sau alinierea greșită a pânzelor de ferăstrău, evenimente care duc la ridicarea necontrolată a ferăstrăului și la mișcarea acestuia în sensul ieșirii din piesa care se prelucrează pe direcția operatorului;
- Dacă pânza de ferăstrău se agață sau se înțepenește în fanta tăiată care se închide, ea se blochează și forța motorului aruncă ferăstrăul înapoi pe direcția operatorului;



- Dacă pânda de ferăstrău este răsucită în fanta de tăiere sau este orientată greșit, dinții marginii din spate a pânzei de ferăstrău se pot agăța în suprafața piesei care se prelucrează, ceea ce produce o mișcare a pânzei de ferăstrău afară din fanta tăiată și saltul înapoi al ferăstrăului pe direcția operatorului.

Recul este consecința folosirii greșite sau defectuoase a ferăstrăului. El poate fi împiedicat prin măsuri de precauție adecvate, așa cum este descris mai jos.

- ▶ **Țineți ferm ferăstrăul cu ambele mâini și aduceți brațele într-o poziție în care puteți capta forțele de recul. Stați întotdeauna lateral față de pânda de ferăstrău și nu aduceți niciodată pânda de ferăstrău în linie cu corpul dumneavoastră.** În cazul unui recul, ferăstrăul circular poate sări pe direcție înapoi, însă operatorul poate stăpâni forțele de recul prin măsuri de precauție adecvate.
- ▶ **Dacă pânda de ferăstrău se înțepenește sau dacă întrerupeți lucrul, deconectați ferăstrăul și țineți-l în materialul de lucru, până când pânda de ferăstrău ajunge în stare de repaus complet. Nu încercați niciodată să îndepărtați ferăstrăul din piesa care se prelucrează sau să-l trageți spre înapoi, cât timp pânda de ferăstrău se mișcă; în caz contrar este posibil un recul.** Determinați și eliminați cauza înțepenirii pânzei de ferăstrău.
- ▶ **Dacă doriți să reporniți un ferăstrău care se află în piesa de prelucrat, centrați pânda de ferăstrău în fanta tăiată și verificați dacă dinții ferăstrăului nu s-au agățat în piesa care se prelucrează.** Dacă pânda de ferăstrău este înțepenită, ea se poate mișca în sensul ieșirii din piesa de prelucrat sau poate provoca un recul când ferăstrăul este repornit.
- ▶ **Sprrijiniți plăcile mari, pentru a diminua riscul unui recul datorită pânzei de ferăstrău înțepenită.** Plăcile mari se pot încovoia sub propria greutate. Plăcile trebuie să fie sprijinite pe ambele laturi, atât în apropierea fantei tăiate, cât și la muchie.
- ▶ **Nu utilizați pânze de ferăstrău tocite sau deteriorate.** Pânzele de ferăstrău cu dinți tociți sau orientați greșit produc o fricțiune ridicată, înțepenirea pânzei de ferăstrău și recul, datorită fantei tăiate prea îngustă.
- ▶ **Înainte de tăierea cu ferăstrăul, fixați bine reglajele pentru adâncimea de tăiere și unghiul de tăiere.** Dacă modificați reglajele pe parcursul tăierii cu ferăstrăul, pânda de ferăstrău se poate înțepeni și poate apărea recul.
- ▶ **Procedați cu o atenție deosebită la tăierea cu ferăstrăul în pereții existenți sau alte zone fără vizibilitate.** Pânda de ferăstrău care intră adânc în material se poate bloca în obiecte ascunse la operația de tăiere și poate provoca un recul.

Funcția capotei inferioare de protecție

- ▶ **Verificați înainte de fiecare folosire dacă s-a închis impecabil capota inferioară de protecție. Nu utilizați ferăstrăul când capota inferioară de protecție nu permite mișcarea liberă și nu se închide imediat. NU strângeți sau legați niciodată capota inferioară de protecție în poziție deschisă.** Dacă ferăstrăul cade în mod involuntar pe sol, capota inferioară de protecție se poate îndoi. Deschideți capota de protecție cu pârghia de retractare, asigurați-vă că acestea se mișcă liber și, la toate unghiurile și adâncimile de tăiere, nu atinge nici pânda de ferăstrău, nici alte piese.
- ▶ **Verificați funcționarea arcului pentru capota inferioară de protecție. Încredințați ferăstrăul pentru o lucrare de întreținere înainte de folosire, în cazul când capota inferioară de protecție și arc nu lucrează impecabil.** Piesele deteriorate, depunerile aderente sau acumulările de material așchiat cauzează întârziere în funcționarea capotei inferioare de protecție.
- ▶ **Deschideți cu mâna capota inferioară de protecție numai în cazul operațiilor speciale de tăiere, cum ar fi „tăierile îngropate și în unghi“. Deschideți capota inferioară de protecție cu pârghia de retractare și eliberați-o, imediat ce pânda de ferăstrău pătrunde în piesa care se prelucrează.** La toate celelalte lucrări de tăiere cu ferăstrăul, capota inferioară de protecție trebuie să lucreze automat.
- ▶ **Nu depuneți ferăstrăul pe bancul de lucru sau pe sol, fără ca pânda de ferăstrău să fie acoperită de capota inferioară de protecție.** O pânda de ferăstrău neprotejată și aflată în mișcare inerțială deplasează ferăstrăul în sens opus celui de tăiere și taie obiectele care îi stau în cale. Acordați atenție în aceste caz intervalului de post-funcționare a ferăstrăului.

2.3 Instrucțiuni suplimentare de protecție a muncii pentru ferăstraiele circulare

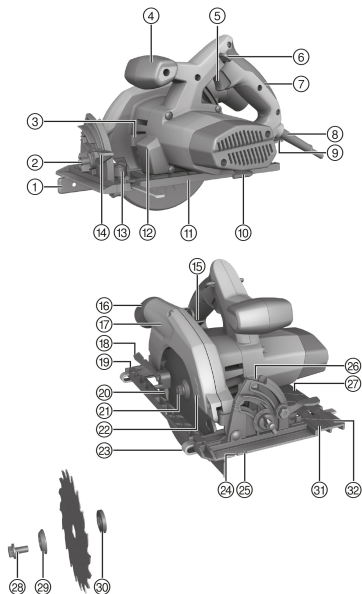
- ▶ Aproiați ferăstrăul circular manual numai în stare conectată de piesa care se prelucrează.
 - ▶ Pe calea de tăiere nu trebuie să se afle obstacole sus și jos. Nu tăiați în șuruburi, cuie sau obiecte similare.
- ▶ Nu lucrați niciodată cu un ferăstrău circular deasupra capului.
- ▶ Nu frânați niciodată pânda de ferăstrău prin contraapăsare laterală.
- ▶ Evitați supraîncălzirea vârfurilor de la dinții ferăstrăului.
- ▶ La tăierea cu ferăstrăul a plasticului se va evita topirea materialului plastic.
- ▶ Pentru materialul de bază de tăiat, utilizați întotdeauna pânda de ferăstrău aferentă.



► Utilizați exclusiv pânzele de ferăstrău recomandate de Hilti, care corespund normei EN 847-1.

3 Descriere

3.1 Vedere generală a produsului 1



- ① Opritorul paralel cu un braț
- ② Reglaj preliminar pentru unghiul de tăiere
- ③ Buton opritor al arborelui principal
- ④ Mânerul suplimentar
- ⑤ Comutator de pornire/ oprire
- ⑥ Siguranță împotriva conectării
- ⑦ Mâner
- ⑧ Cablu de rețea
- ⑨ Pârghie de strângere pentru reglarea adâncimii de tăiere
- ⑩ Cheie imbus
- ⑪ Placă de bază mică
- ⑫ Lumină cu LED-uri
- ⑬ Pârghie de strângere pentru opritorul paralel față
- ⑭ Pârghie de strângere pentru reglajul unghiului de tăiere
- ⑮ Scală pentru adâncimea de tăiere
- ⑯ Ștuț de racord (aspirator de praf)
- ⑰ Capotă de protecție
- ⑱ Manetă de comandă pentru capota de protecție pendulară
- ⑲ Pârghie de strângere pentru opritorul paralel spate (numai pentru placa de bază mare)
- ⑳ Capotă de protecție pendulară
- ㉑ Arbore de acționare
- ㉒ Săgeată indicatoare a sensului de rotație
- ㉓ Opritorul paralel cu două brațe
- ㉔ Marcaj de tăiere la 0°
- ㉕ Marcaj de tăiere la 45°
- ㉖ Scala unghiului de tăiere
- ㉗ Placă de bază mare
- ㉘ Șurub de strângere
- ㉙ Flanșă de prindere
- ㉚ Flanșă de preluare
- ㉛ Marcaj al canelurii 0° la placa de bază
- ㉜ Marcaj al canelurii 1° - 50° la placa de bază

3.2 Vedere generală adaptor pentru șina de ghidare 2

- ③③ Praguri de susținere spate
- ③④ Prag de reținere față
- ③⑤ Marcaj al canelurii 0°
- ③⑥ Marcaj al canelurii 1° - 50°

3.3 Utilizarea conformă cu destinația

Produsul descris este un ferăstrău circular. El este destinat lucrărilor de tăiere cu ferăstrăul în lemn sau materiale asemănătoare lemnului, material plastic, gips-carton, panouri din fibro-gips și materiale compozite, până la o adâncime de tăiere de 55 mm, precum și tăierilor de îmbinare pe colț până la 50°.




3.3.1 Posibilă folosire greșită

Nu este permisă utilizarea pânzelor de ferăstrău care nu corespund indicațiilor din Date tehnice, a discurilor de debitare și discurile abrazive, precum și a pânzelor de ferăstrău din oțel rapid înalt aliat (oțel HSS). Nu este permisă tăierea cu ferăstrăul a metalelor.


3.4 Setul de livrare

Ferăstrău circular, pânză de ferăstrău, cheie imbus, limitator paralel, manual de utilizare.

 Pentru o exploatare sigură utilizați numai piese de schimb și materiale consumabile originale. Piese de schimb, materiale consumabile și accesorii avizate de noi pentru produs găsiți la centrul dumneavoastră **Hilti Store** sau la: www.hilti.group

4 Date tehnice

4.1 Date tehnice

 Tensiunea nominală, curentul nominal, frecvența și puterea nominală consumată sunt indicate pe plăcuța de identificare specifică țării.

La punerea în exploatare cu un generator sau transformator, puterea debitată a acestora trebuie să fie cel puțin dublă față de puterea nominală consumată indicată pe plăcuța de identificare a aparatului. Tensiunea de lucru a transformatorului sau a generatorului trebuie să fie situată în orice moment într-un interval de +5 % până la -15 % din tensiunea nominală a aparatului.

Generația produsului	01
Greutate, fără placa de bază	4,5 kg
Greutate, placă de bază mare	4,7 kg
Diametrul pânzei de ferăstrău	160 mm ... 165 mm
Grosimea discului-suport al pânzelor de ferăstrău	1,1 mm ... 1,5 mm
Orificiul de preluare a pânzei de ferăstrău	20 mm
Adâncimea de tăiere la 0°	0 mm ... 55 mm
Adâncimea de tăiere la 45°	0 mm ... 41 mm
Adâncimea de tăiere la 50°	0 mm ... 37 mm
Turația de mers în gol	5.500 rot/min



4.2 Datele privind zgomotul și valorile vibrațiilor

Valorile presiunii acustice și ale vibrațiilor indicate în aceste instrucțiuni au fost măsurate corespunzător unui procedeu standardizat de măsură și pot fi utilizate pentru compararea reciprocă a sculelor electrice. Ele sunt adecvate și pentru o apreciere provizorie a valorilor de expunere.

Datele indicate se referă la aplicațiile principale de lucru ale sculei electrice. Firește că, dacă scula electrică este utilizată pentru alte aplicații de lucru cu dispozitive de lucru neprevăzute sau cu o întreținere insuficientă, datele pot să difere. Acest lucru poate ridica în mod considerabil valorile de expunere pe întreaga durată de lucru.

Pentru o apreciere exactă a valorilor de expunere, trebuie să se ia în calcul și timpii în care scula electrică este deconectată sau în care ea funcționează, dar nu execută efectiv nicio activitate. Acest lucru poate reduce în mod considerabil valorile de expunere pe întreaga durată de lucru.

Stabiliți măsuri de securitate suplimentare pentru protecția operatorului față de efectele sonore și ale vibrațiilor, ca de exemplu: întreținerea sculei electrice și a dispozitivelor de lucru, menținerea mâinilor în stare caldă, organizarea proceselor de lucru.

 Informații detaliate referitoare la versiunile utilizate aici ale normelor **EN 62841** pot fi găsite în imaginea a declarației de conformitate  156.

Datele privind zgomotul

Nivelul puterii acustice (L_{WA})	99 dB(A)
Insecuritatea pentru nivelul puterii acustice (K_{WA})	3 dB(A)



Nivel presiunii acustice (L_{pA})	91 dB(A)
Insecuritatea pentru nivelul presiunii acustice (K_{pA})	3 dB(A)

Informații referitoare la vibrații

	230 V	110 V
Valoarea triaxială a vibrațiilor la tăiere cu ferăstrăul în lemn (a_n)	1,77 m/s ² (5,81 ft/s ²)	2,12 m/s ² (6,96 ft/s ²)
Insecuritatea (K)	1,5 m/s ²	1,5 m/s ²

5 Modul de utilizare

5.1 Demontarea pânzei de ferăstrău

ATENȚIONARE

Pericol de arsuri și de tăiere la pânda de ferăstrău, șurubul de tensionare și flanșa de tensionare
Urmările pot consta în arsuri și vătămări prin tăiere.

- Folosiți mănuși de protecție pentru schimbarea accesoriilor de lucru.

1. Scoateți fișa de rețea din priză.
2. Așezați cheia Inbus pe șurubul de fixare pentru pânda de ferăstrău.
3. Apăsăți butonul opritor al arborelui principal și țineți-l apăsat.
4. Rotiți cu cheia imbus șurubul de strângere pentru pânda de ferăstrău, până când butonul opritor al arborelui principal este cuplat complet.
5. Desfaceți șurubul de strângere cu cheia Inbus, rotind în sensul săgeții indicatoare a sensului de rotație.
6. Detașați șurubul de strângere și flanșa de prindere exterioră.
7. Deschideți capota de protecție pendulară prin rabatare și înlăturați pânda de ferăstrău.



Dacă este necesar, flanșa de preluare poate fi detașată pentru curățare.

5.2 Montarea pânzei de ferăstrău

AVERTISMENT

Pericol de deteriorare! Pânzele de ferăstrău inadecvate sau introduse greșit pot deteriora ferăstrăul.

- Utilizați numai pânze de ferăstrău adecvate pentru acest ferăstrău. Acordați atenție săgeții indicatoare a sensului de rotație indicat pe pânda de ferăstrău.
- Utilizați numai pânze de ferăstrău a căror turație minimă admisibilă este de valoarea turației maxime indicate pe produs.

1. Scoateți fișa de rețea din priză.
2. Curățați flanșa de preluare și flanșa de prindere.
3. Introduceți flanșa de preluare cu orientare corectă.
4. Deschideți capota de protecție pendulară.
5. Introduceți pânda de ferăstrău nouă.
6. Introduceți flanșa de prindere exterioră cu orientare corectă.
7. Introduceți șurubul de strângere.
8. Așezați cheia Inbus pe șurubul de strângere pentru pânda de ferăstrău.
9. Fixați flanșa de prindere cu șurubul de strângere prin rotire în sens orar. Totodată, țineți apăsat cu o mână butonul opritor al arborelui principal.
10. Verificați stabilitatea și alezarea corectă a pânzei de ferăstrău înainte de punerea în funcțiune.

5.3 Reglarea adâncimii de tăiere

1. Scoateți fișa de rețea din priză.
2. Desfaceți pârghia de strângere pentru reglarea adâncimii de tăiere.



- Ridicați ferăstrăul circular printr-o mișcare similară cu o forfecare și reglați adâncimea de tăiere.
 - Adâncimea de tăiere va fi indicată pe scala pentru adâncimea de tăiere.



Pentru o muchie de tăiere perfectă, adâncimea de tăiere trebuie să corespundă cu grosimea materialului plus 2 mm.

- Fixați pârghia de strângere pentru reglarea adâncimii de tăiere.

5.4 Reglarea unghiului de tăiere

- Scoateți fișa de rețea din priză.
- Desfaceți pârghia de strângere pentru reglajul unghiului de tăiere.
- Rabatați placa de bază la unghiul de tăiere dorit.
 - Unghiul de tăiere va fi indicat pe scala unghiului de tăiere.
- Strângeți ferm pârghia de strângere pentru reglajul unghiului de tăiere.

5.5 Indicator de trasare

La placa de bază frontală a ferăstrăului circular există, atât pentru tăieri drepte cât și pentru tăieri oblice, un indicator de trasare (0° și 45°). Cu acesta se poate executa o tăiere precisă în funcție de unghiul de tăiere ales. Marginea trasării corespunde părții interioare a pânzei de ferăstrău. Un indicator de trasare se află la decupajul din față pentru pânza de ferăstrău.

5.5.1 Tăierea cu ferăstrăul după trasare



Asigurați piesa care se prelucrează împotriva deplasării.

Amplasați piesa care se prelucrează astfel încât pânza de ferăstrău să ruleze liber pe sub piesă.

Asigurați-vă de starea deconectată a comutatorului de pornire/oprire de pe produs.

Așezați ferăstrăul circular cu placa de bază pe piesa care se prelucrează, astfel încât pânza de ferăstrău să nu aibă contactul încă cu piesa care se prelucrează.

- Porniți ferăstrăul circular.
- Conduceți ferăstrăul circular într-un ritm de lucru adecvat de-a lungul trasării, peste piesa care se prelucrează.

5.6 Tăierea cu ferăstrăul cu opritorul paralel

Cu opritorul paralel cu un braț sunt posibile tăieturi de-a lungul unei muchii a piesei, respectiv tăierea de bare la aceeași mărime. Opritorul paralel poate fi montat pe ambele părți ale plăcii de bază.

Opritorul paralel cu două brațe este utilizabil numai cu placa de bază mare.

La montajul opritorului paralel acordați atenție orientării corecte.

5.7 Tăierea cu ferăstrăul folosind șina de ghidare.

Tăierea cu ferăstrăul cu șina de ghidare poate reduce posibilitatea de apariție a unui recul.

5.7.1 Introduceți/extrageți ferăstrăul circular în/din adaptorul pentru șina de ghidare



La tăierea cu ferăstrăul cu placa de bază mică, utilizați un adaptor pentru șina de ghidare potrivit cu șina de ghidare.

- Înlăturați un opritor paralel eventual montat.
- Introduceți placa de bază în pragurile de susținere din spate ale adaptorului pentru șina de ghidare.
- Introduceți placa de bază complet în față în adaptorul pentru șina de ghidare. Placa de bază trebuie să se cupleze complet la pragul de reținere din față.
- Pentru extragere, trageți ușor pragul de reținere din față spre înainte și scoateți ferăstrăul circular din adaptorul pentru șina de ghidare.

5.7.2 Tăierea pe lungime la 0°

- Așezați ferăstrăul circular cu marcajul canelurii "0°" pe pragul șinei de ghidare.



5.7.3 Tăieri pe lungime la unghiuri de până la 50°

AVERTISMENT

Pericol de deteriorare La introducerea ferăstrăului într-o canelură greșită, are loc o coliziune a pânzei de ferăstrău cu șina de ghidare.

- ▶ Introduceți ferăstrăul în canelura corectă.
-
- ▶ Așezați ferăstrăul cu marcajul canelurii "1°-50°" pe pragul șinei de ghidare.

5.7.4 Tăierea cu ferăstrăul folosind șina de ghidare

1. Fixați ferm șina de ghidare de jos cu două menhine de mână.
2. Instalați ferăstrăul circular în zona de așezare a șinei de ghidare. Pentru tăieri pe lungime la unghiuri de tăiere între 20° - 50° deschideți manual capota de protecție.

Ferăstrăul circular trebuie să fie așezat pe șina de ghidare în spatele piesei care se prelucrează. Aveți în vedere ca pânda de ferăstrău să nu aibă contact cu piesa care se prelucrează.

3. Porniți ferăstrăul circular.
4. Glisați uniform ferăstrăul circular peste piesa care se prelucrează.
 - ▶ Capota de protecție pendulară se deschide la unghiuri de tăiere sub 20° la contactul cu marginea laterală răsfrântă.
 - ▶ Ea se închide din nou la ieșire, la capătul final al șinei de ghidare.

5.8 Tăierea cu ferăstrăul, cu și fără sistem de aspirare a așchiilor

Ferăstrăul circular este echipat cu un ștuț de racord, care este conceput pentru furtunurile de aspiratoare uzuale cu un diametru de 27 mm. Pentru a îmbina furtunul aspiratorului cu ferăstrăul circular, poate fi necesar un adaptor potrivit.

Folosiți întotdeauna pe cât posibil un desprăfuitor mobil adecvat pentru lemn sau lemn și minerale.

Dacă doriți să lucrați fără un sistem de aspirare a așchiilor, alegeți direcția de aruncare prin rotire, astfel încât materialul așchiat să fie dirijat în sensul distanțării față de dumneavoastră.

În toate cazurile, utilizați o mască de protecție a respirației cu clasa de filtrare P2 și asigurați întotdeauna o ventilare suficient, pentru a menține încărcarea cu praf la cote reduse.

6 Îngrijirea și întreținerea

6.1 Îngrijirea și întreținerea

ATENȚIONARE

Pericol de electrocutare! Îngrijirea și întreținerea cu fișa de rețea introdusă pot produce accidentări grave și arsuri.

- ▶ Înaintea tuturor activităților de îngrijire și lucrărilor de întreținere, scoateți întotdeauna fișa de rețea!

Îngrijirea

- Îndepărtați cu precauție murdăria aderentă.
- Curățați fantele de aerisire cu multă atenție, folosind o perie uscată.
- carcasa numai cu o cârpă ușor umezită. Nu utilizați produse de îngrijire care conțin silcon, deoarece acestea pot ataca piesele din plastic.

Întreținerea

ATENȚIONARE

Pericol de electrocutare! Reparațiile executate impropriu la componentele electrice pot duce la accidentări grave și la arsuri.

- ▶ Efectuarea de reparații la părțile electrice este permisă numai electricienilor autorizați.
-
- Verificați regulat la toate piesele vizibile dacă există deteriorări și funcționare impecabilă a elementelor de comandă.
 - În caz de deteriorări și/ sau disfuncționalități, nu puneți produsul în exploatare. Dispuneți imediat repararea la centrul de service **Hilti**.



- După lucrările de îngrijire și întreținere atașați toate dispozitivele de protecție și verificați funcționarea.

i Pentru o exploatare sigură utilizați numai piese de schimb și materiale consumabile originale. Piese de schimb, materiale consumabile și accesorii avizate de noi pentru produs găsiți la centrul dumneavoastră **Hilti Store** sau la: **www.hilti.group**.

6.2 Controlul după lucrări de îngrijire și întreținere

i Controlați după lucrările de îngrijire și întreținere dacă toate dispozitivele de protecție sunt montate și dacă funcționează fără defecțiuni.

- ▶ Pentru controlul capotei de protecție pendulară, deschideți-o complet prin acționarea manetei de comandă.
 - ▶ După eliberarea manetei de comandă, capota pendulantă de protecție trebuie să fie închisă rapid și complet.

6.3 Curățarea canalului pentru așchii

i După caz, trebuie să demontați pânda de ferăstrău pe parcursul curățării.

1. Scoateți fișa de rețea din priză.
2. Demontați pânda de ferăstrău. 137
3. Curățați canalul pentru așchii.
4. Montați pânda de ferăstrău. 137
5. Controlați funcționarea impecabilă a componentelor mobile și verificați dacă acestea nu se blochează, dacă există piese sparte sau care prezintă deteriorări de natură să influențeze negativ funcționarea aparatului.

6.4 Curățarea dispozitivului de protecție

1. Demontați pânda de ferăstrău. 137
2. Curățați dispozitivele de protecție cu precauție, folosind o perie uscată.
3. Înlăturați depunerile și materialul așchiat din interiorul dispozitivelor de protecție cu o sculă adecvată.
4. Montați pânda de ferăstrău. 137

7 Identificarea defecțiunilor

Avarie	Cauza posibilă	Soluție
Aparatul nu debitează puterea maximă.	Cablul prelungitor prea lung și/ sau cu secțiune prea redusă.	▶ Utilizați un cablu prelungitor cu lungimea avizată și / sau cu secțiune suficientă.
	Tensiunea de alimentare electrică este prea scăzută.	▶ Racordați aparatul la o altă alimentare electrică.
Aparatul nu funcționează.	Alimentarea electrică întreruptă.	▶ Introduceți alt aparat electric și verificați funcționarea.
	Cablul de rețea sau fișa defecte.	▶ Dispuneți verificarea cablului de rețea sau a fișei de către un specialist electrician și înlocuirea acestora, după caz, de către centrul de service Hilti .
	Comutatorul de pornire/ oprire defect.	▶ Dispuneți repararea produsului la centrul de service de la Hilti .
	Cărbunii uzați.	▶ Dispuneți repararea produsului la centrul de service de la Hilti .



Avarie	Cauza posibilă	Soluție
Randamentul de aspirare este nul sau diminuat	Canalul pentru aşchii înfundat.	▶ Curățați canalul pentru aşchii. 140
Capota de protecție pendulară nu se închide.	Dispozitivul de protecție înfundat.	▶ Curățați dispozitivul de protecție. 140
Aparatul vibrează mai puternic decât în mod obișnuit.	Pânza de ferăstrău montată greșit.	▶ Demontați pânza de ferăstrău și montați-o din nou corect.

8 Dezafectarea și evacuarea ca deșeuri

Mașinile **Hilti** sunt fabricate într-o proporție mare din materiale reutilizabile. Condiția necesară pentru reciclare este separarea corectă a materialelor. În multe țări, **Hilti** preia mașinile dumneavoastră vechi pentru revalorificare. Solicitați relații la centrul pentru clienți **Hilti** sau la consilierul dumneavoastră de vânzări.



- ▶ Nu aruncați sculele electrice, aparatele electronice și acumulatorii în containerele de gunoi menajer!

9 RoHS (directiva privind limitarea utilizării substanțelor periculoase)

Sub link-ul următor găsiți tabelul substanțelor periculoase: qr.hilti.com/r2937786.

Un link referitor la tabelul RoHS găsiți la finalul acestei documentații sub formă de cod QR.

10 Garanția producătorului

- ▶ Pentru relații suplimentare referitoare la condițiile de garanție legală, vă rugăm să vă adresați partenerului dumneavoastră local **Hilti**.

Πρωτότυπες οδηγίες χρήσης

1 Στοιχεία για τις οδηγίες χρήσης

1.1 Σχετικά με τις παρούσες οδηγίες χρήσης

- **Προειδοποίηση!** Πριν χρησιμοποιήσετε το προϊόν, βεβαιωθείτε, ότι έχετε διαβάσει και κατανοήσει τις οδηγίες χρήσης που συνοδεύουν το προϊόν συμπεριλαμβανομένων των οδηγιών, των υποδείξεων ασφαλείας και προειδοποίησης, των εικόνων και των προδιαγραφών. Εξοικειωθείτε ιδίως με όλες τις οδηγίες, τις υποδείξεις ασφαλείας και προειδοποίησης, τις εικόνες, τις προδιαγραφές καθώς και τα εξαρτήματα και τις λειτουργίες. Σε περίπτωση παράβλεψης υπάρχει ο κίνδυνος ηλεκτροπληξίας, πυρκαγιάς και/ή σοβαρών τραυματισμών. Φυλάξτε τις οδηγίες χρήσης συμπεριλαμβανομένων όλων των οδηγιών, των υποδείξεων ασφαλείας και προειδοποίησης για μεταγενέστερη χρήση.
- Τα προϊόντα της **HILTI** προορίζονται για τον επαγγελματία χρήστη και ο χειρισμός, η συντήρηση και η επισκευή τους επιτρέπεται μόνο από εξουσιοδοτημένο, ενημερωμένο προσωπικό. Το προσωπικό αυτό πρέπει να έχει ενημερωθεί ειδικά για τους κινδύνους που ενδέχεται να παρουσιαστούν. Από το προϊόν και τα βοηθητικά του μέσα ενδέχεται να προκληθούν κίνδυνοι, όταν ο χειρισμός τους γίνεται με ακατάλληλο τρόπο από μη εκπαιδευμένο προσωπικό ή όταν δεν χρησιμοποιούνται με κατάλληλο τρόπο.
- Οι συντημένες οδηγίες χρήσης αντιστοιχούν στο τρέχον επίπεδο της τεχνολογίας τη στιγμή της εκτύπωσης. Μπορείτε να βρίσκετε πάντα την τρέχουσα έκδοση online στη σελίδα προϊόντων της Hilti. Χρησιμοποιήστε για αυτόν τον σκοπό τον σύνδεσμο ή τον κωδικό QR σε αυτές τις οδηγίες χρήσης, που επισημαίνεται με το σύμβολο
- Όταν δίνετε το προϊόν σε άλλους, βεβαιωθείτε ότι τους έχετε δώσει και αυτές τις οδηγίες χρήσης.

1.2 Επεξήγηση συμβόλων

1.2.1 Υποδείξεις προειδοποίησης

Οι υποδείξεις προειδοποίησης προειδοποιούν από κινδύνους κατά την εργασία με το προϊόν. Χρησιμοποιούνται οι ακόλουθες λέξεις επισήμανσης:



⚠ ΚΙΝΔΥΝΟΣ

ΚΙΝΔΥΝΟΣ !

► Για μια άμεσα επικίνδυνη κατάσταση, που οδηγεί σε σοβαρό ή θανατηφόρο τραυματισμό.

⚠ ΠΡΟΕΙΔΟΠΟΙΗΣΗ

ΠΡΟΕΙΔΟΠΟΙΗΣΗ !

► Για μια πιθανά επικίνδυνη κατάσταση, που μπορεί να οδηγήσει σε σοβαρό ή θανατηφόρο τραυματισμό.

⚠ ΠΡΟΣΟΧΗ

ΠΡΟΣΟΧΗ !

► Για μια πιθανόν επικίνδυνη κατάσταση, που ενδέχεται να οδηγήσει σε τραυματισμούς ή υλικές ζημιές.

1.2.2 Σύμβολα στην τεκμηρίωση

Στην παρούσα τεκμηρίωση χρησιμοποιούνται τα ακόλουθα σύμβολα:

	Πριν από τη χρήση διαβάστε τις οδηγίες χρήσης
	Υποδείξεις χρήσης και άλλες χρήσιμες πληροφορίες
	Χειρισμός ανακυκλώσιμων υλικών
	Μην πετάτε τα ηλεκτρικά εργαλεία και τις μπαταρίες στον κάδο οικιακών απορριμμάτων

1.2.3 Σύμβολα σε εικόνες

Στις εικόνες χρησιμοποιούνται τα ακόλουθα σύμβολα:

	Αυτοί οι αριθμοί παραπέμπουν στην εκάστοτε εικόνα στην αρχή αυτών των οδηγιών
	Η αρίθμηση δείχνει τη σειρά των βημάτων εργασίας στην εικόνα και ενδέχεται να διαφέρει από τα βήματα εργασίας στο κείμενο
	Οι αριθμοί θέσης χρησιμοποιούνται στην εικόνα Επισκόπηση και παραπέμπουν στους αριθμούς του υπομνήματος στην ενότητα Συνοπτική παρουσίαση προϊόντος
	Αυτό το σύμβολο έχει σκοπό να επιστήσει ιδιαίτερα την προσοχή σας κατά την εργασία με το προϊόν.

1.3 Σύμβολα ανάλογα με το προϊόν

1.3.1 Σύμβολα στο προϊόν

Στο προϊόν μπορεί να χρησιμοποιούνται τα ακόλουθα σύμβολα:

	Ασύρματη μεταφορά δεδομένων
	Ονομαστικός αριθμός στροφών χωρίς φορτίο
	Κατηγορία προστασίας II (διπλής μόνωσης)
	Δίσκος

2 Ασφάλεια

2.1 Γενικές υποδείξεις για την ασφάλεια για ηλεκτρικά εργαλεία

⚠ ΠΡΟΕΙΔΟΠΟΙΗΣΗ Διαβάστε όλες τις υποδείξεις ασφαλείας, τις οδηγίες, τις εικόνες και τα τεχνικά χαρακτηριστικά τα οποία υπάρχουν σε αυτό το ηλεκτρικό εργαλείο. Η παράβλεψη των ακόλουθων οδηγιών μπορεί να προκαλέσει ηλεκτροπληξία, πυρκαγιά και/ή σοβαρούς τραυματισμούς.

Φυλάξτε όλες τις υποδείξεις για την ασφάλεια και τις οδηγίες για μελλοντική χρήση.



Ο όρος "ηλεκτρικό εργαλείο" που χρησιμοποιείται στις υποδείξεις για την ασφάλεια αναφέρεται σε ηλεκτρικά εργαλεία που λειτουργούν συνδεδεμένα τα στο ηλεκτρικό δίκτυο (με καλώδιο τροφοδοσίας) και σε ηλεκτρικά εργαλεία που λειτουργούν με επαναφορτιζόμενες μπαταρίες (χωρίς καλώδιο τροφοδοσίας).

Ασφάλεια χώρου εργασίας

- ▶ **Διατηρείτε το χώρο εργασίας σας καθαρό και με καλό φωτισμό.** Η αταξία στο χώρο εργασίας και οι μη φωτισμένες περιοχές μπορεί να οδηγήσουν σε ατυχήματα.
- ▶ **Μην εργάζεστε με το ηλεκτρικό εργαλείο σε περιβάλλον επικίνδυνο για εκρήξεις, στο οποίο υπάρχουν εύφλεκτα υγρά, αέρια ή σκόνη.** Από τα ηλεκτρικά εργαλεία δημιουργούνται σπινθήρες, οι οποίοι μπορεί να αναφλέξουν τη σκόνη ή τις αναθυμιάσεις.
- ▶ **Κατά τη χρήση του ηλεκτρικού εργαλείου κρατάτε μακριά τα παιδιά και άλλα πρόσωπα.** Εάν σας αποσπάσουν την προσοχή, μπορεί να χάσετε τον έλεγχο του εργαλείου.

Ηλεκτρική ασφάλεια

- ▶ **Το φως σύνδεσης του ηλεκτρικού εργαλείου πρέπει να ταιριάζει στην πρίζα. Δεν επιτρέπεται σε καμία περίπτωση η μετατροπή του φως. Μη χρησιμοποιείτε αντάπτορες φως μαζί με γειωμένα ηλεκτρικά εργαλεία.** Τα φως που δεν έχουν υποστεί μετατροπές και οι κατάλληλες πρίζες μειώνουν τον κίνδυνο ηλεκτροπληξίας.
- ▶ **Αποφεύγετε την επαφή του σώματος με γειωμένες επιφάνειες, όπως σωληνές, καλοριφέρ, ηλεκτρικές κουζίνες και ψυγεία.** Υπάρχει αυξημένος κίνδυνος ηλεκτροπληξίας, όταν το σώμα σας είναι γειωμένο.
- ▶ **Μην εκθέτετε τα ηλεκτρικά εργαλεία σε βροχή ή σε υγρασία.** Η εισχώρηση νερού στο ηλεκτρικό εργαλείο αυξάνει τον κίνδυνο ηλεκτροπληξίας.
- ▶ **Μην χρησιμοποιείτε το καλώδιο σύνδεσης για να μεταφέρετε ή να αναρτήσετε το ηλεκτρικό εργαλείο ή για να τραβήξετε το φως από την πρίζα. Κρατάτε το καλώδιο σύνδεσης μακριά από υψηλές θερμοκρασίες, λάδια, αιχμηρές ακμές ή κινούμενα μέρη.** Τα ελαττωματικά ή τα περιστραμμένα καλώδια σύνδεσης αυξάνουν τον κίνδυνο ηλεκτροπληξίας.
- ▶ **Όταν εργάζεστε με το ηλεκτρικό εργαλείο σε υπαίθριους χώρους, χρησιμοποιείτε μόνο καλώδια προέκτασης (μπαλαντζές), που είναι κατάλληλα για χρήση σε εξωτερικούς χώρους.** Η χρήση ενός καλωδίου προέκτασης κατάλληλου για χρήση σε υπαίθριους χώρους μειώνει τον κίνδυνο ηλεκτροπληξίας.
- ▶ **Εάν δεν μπορεί να αποφευχθεί η λειτουργία του ηλεκτρικού εργαλείου σε περιβάλλον με υγρασία, χρησιμοποιήστε αυτόματο ρελέ.** Η χρήση ενός αυτόματου ρελέ μειώνει τον κίνδυνο ηλεκτροπληξίας.

Ασφάλεια προσώπων

- ▶ **Να είσαστε πάντα προσεκτικοί, να προσέχετε τι κάνετε και να εργάζεστε με το ηλεκτρικό εργαλείο με προσοχή. Μην χρησιμοποιείτε ηλεκτρικά εργαλεία, όταν είστε κουρασμένοι ή όταν βρίσκεστε υπό την επήρεια ναρκωτικών ουσιών, οινοπνεύματος ή φαρμάκων.** Μία στιγμή απροσεξίας κατά τη χρήση του ηλεκτρικού εργαλείου μπορεί να οδηγήσει σε σοβαρούς τραυματισμούς.
- ▶ **Φοράτε προσωπικό εξοπλισμό προστασίας και πάντα προστατευτικά γυαλιά.** Φορώντας προσωπικό εξοπλισμό προστασίας, όπως μάσκα προστασίας από τη σκόνη, αντιοιδηθητικά υποδήματα ασφαλείας, προστατευτικό κράνος ή υψοασπίδες, ανάλογα με το είδος και τη χρήση του ηλεκτρικού εργαλείου, μειώνεται ο κίνδυνος τραυματισμών.
- ▶ **Αποφεύγετε την ακούσια θέση σε λειτουργία του εργαλείου. Βεβαιωθείτε ότι είναι απενεργοποιημένο το ηλεκτρικό εργαλείο, πριν το συνδέσετε στην παροχή ρεύματος και/ή πριν τοποθετήσετε την μπαταρία και πριν το μεταφέρετε.** Εάν μεταφέροντας το ηλεκτρικό εργαλείο έχετε το δάκτυλό σας στον διακόπτη ή συνδέσετε το εργαλείο στο ρεύμα ενώ ο διακόπτης είναι στο ON, μπορεί να προκληθούν ατυχήματα.
- ▶ **Απομακρύνετε τα εργαλεία ρύθμισης ή τα κλειδιά από το ηλεκτρικό εργαλείο, πριν το θέσετε σε λειτουργία.** Ένα εργαλείο ή κλειδί που βρίσκεται σε κάποιο περιστρεφόμενο εξάρτημα του ηλεκτρικού εργαλείου, μπορεί να προκαλέσει τραυματισμούς.
- ▶ **Αποφύγετε τις αφύσικες στάσεις του σώματος. Φροντίστε για την ασφαλή στήριξη του σώματός σας και διατηρείτε πάντα την ισορροπία σας.** Έτσι μπορείτε να ελέγχετε καλύτερα το ηλεκτρικό εργαλείο σε μη αναμενόμενες καταστάσεις.
- ▶ **Φοράτε κατάλληλα ρούχα. Μη φοράτε φαρδιά ρούχα ή κοσμήματα. Κρατάτε τα μαλλιά, τα ρούχα και τα γάντια μακριά από περιστρεφόμενα εξαρτήματα.** Τα φαρδιά ρούχα, τα κοσμήματα ή τα μακριά μαλλιά μπορεί να παγιδευτούν από περιστρεφόμενα εξαρτήματα.
- ▶ **Εάν υπάρχει η δυνατότητα σύνδεσης συστημάτων αναρρόφησης και συλλογής σκόνης, βεβαιωθείτε ότι είναι συνδεδεμένα και ότι χρησιμοποιούνται σωστά.** Η χρήση συστήματος αναρρόφησης σκόνης μπορεί να μειώσει τους κινδύνους που προέρχονται από τη σκόνη.
- ▶ **Μην εκτιμάτε λάθος την ασφάλεια και μην παραβλέπετε τους κανόνες ασφαλείας για ηλεκτρικά εργαλεία, ακόμη και όταν, μετά από πολλές χρήσεις, έχετε εξοικειωθεί με το ηλεκτρικό εργαλείο.** Από απρόσεκτες ενέργειες μπορούν να προκληθούν σοβαροί τραυματισμοί εντός κλάματος δευτερολέπτου.



Χρήση και αντιμετώπιση του ηλεκτρικού εργαλείου

- ▶ **Μην υπερφορτίζετε το εργαλείο. Χρησιμοποιείτε για την εργασία σας το ηλεκτρικό εργαλείο που προορίζεται για αυτήν.** Με το κατάλληλο ηλεκτρικό εργαλείο εργάζεστε καλύτερα και με μεγαλύτερη ασφάλεια στην αναφερόμενη περιοχή ισχύος.
- ▶ **Μην χρησιμοποιείτε ποτέ ένα ηλεκτρικό εργαλείο, ο διακόπτης του οποίου είναι χαλασμένος.** Ένα ηλεκτρικό εργαλείο το οποίο δεν μπορεί να θεθεί πλέον σε λειτουργία ή εκτός λειτουργίας είναι επικίνδυνο και πρέπει να επισκευαστεί.
- ▶ **Αποσυνδέστε το φως από την πρίζα και/ή απομακρύνετε μια αποσπώμενη μπαταρία πριν διεξάγετε ρυθμίσεις στο εργαλείο, αντικαταστήσετε κάποιο αξεσουάρ ή αποθηκεύσετε το εργαλείο.** Αυτό το προληπτικό μέτρο ασφαλείας αποτρέπει την ακούσια εκκίνηση του ηλεκτρικού εργαλείου.
- ▶ **Φυλάτε τα ηλεκτρικά εργαλεία που δεν χρησιμοποιείτε μακριά από παιδιά.** Μην αφήνετε να χρησιμοποιήσουν το εργαλείο άτομα που δεν είναι εξοικειωμένα με αυτό ή που δεν έχουν διαβάσει αυτές τις οδηγίες χρήσης. Τα ηλεκτρικά εργαλεία είναι επικίνδυνα, όταν χρησιμοποιούνται από άπειρα πρόσωπα.
- ▶ **Φροντίστε σχολαστικά τα ηλεκτρικά εργαλεία και τα αξεσουάρ.** Ελέγχετε, εάν τα κινούμενα μέρη λειτουργούν άψωγα και δεν μπλοκάρουν, εάν έχουν σπάσει κάποια εξαρτήματα ή έχουν υποστεί τέτοια ζημιά ώστε να επηρεάζεται αρνητικά η λειτουργία του ηλεκτρικού εργαλείου. Δώστε τα χαλασμένα εξαρτήματα για επισκευή πριν χρησιμοποιήσετε ξανά το εργαλείο. Πολλά ατυχήματα οφείλονται σε κακά συντηρημένα ηλεκτρικά εργαλεία.
- ▶ **Διατηρείτε τα εξαρτήματα κοπής αιχμηρά και καθαρά.** Τα σχολαστικά συντηρημένα εξαρτήματα κοπής με αιχμηρές ακμές κολλάνε σπανιότερα και καθοδηγούνται με μεγαλύτερη ευκολία.
- ▶ **Χρησιμοποιείτε το ηλεκτρικό εργαλείο, τα αξεσουάρ, τα εργαλεία ρύθμισης κτλ. σύμφωνα με τις παρούσες οδηγίες.** Λαμβάνετε ταυτόχρονα υπόψη τις συνθήκες εργασίας και την προς εκτέλεση εργασία. Η χρήση ηλεκτρικών εργαλείων για εργασίες διαφορετικές από τις προβλεπόμενες μπορεί να οδηγήσει σε επικίνδυνες καταστάσεις.
- ▶ **Διατηρείτε τις λαβές και επιφάνειες συγκράτησης στεγνές, καθαρές και απαλλαγμένες από λάδια και γράσα.** Οι ολισθηρές λαβές και επιφάνειες συγκράτησης δεν επιτρέπουν ασφαλή χειρισμό και έλεγχο του ηλεκτρικού εργαλείου σε απρόβλεπτες καταστάσεις.

Σέρβις

- ▶ **Αναθέτετε την επισκευή του ηλεκτρικού εργαλείου μόνο σε κατάλληλο εξειδικευμένο προσωπικό με χρήση μόνο γνήσιων ανταλλακτικών.** Με αυτόν τον τρόπο διασφαλίζεται ότι θα διατηρηθεί η ασφάλεια του ηλεκτρικού εργαλείου.

2.2 Υποδείξεις για την ασφάλεια για όλα τα πριόνια

Μέθοδος κοπής

- ▶ **⚠ ΚΙΝΔΥΝΟΣ:** Μην πλησιάζετε τα χέρια σας στην περιοχή κοπής και στον δίσκο. Συγκρατήστε με το άλλο χέρι την πρόσθετη λαβή ή το περίβλημα του μοτέρ. Εάν κρατάτε και με τα δύο χέρια το πριόνι, δεν μπορούν να τραυματιστούν από τον δίσκο.
- ▶ **Μην βάζετε τα χέρια κάτω από το υπό επεξεργασία αντικείμενο.** Ο προφυλακτήρας δεν μπορεί να σας προστατέψει από τον δίσκο κάτω από το αντικείμενο.
- ▶ **Προσαρμόστε το βάθος κοπής στο πάχος του αντικειμένου.** Κάτω από το αντικείμενο θα πρέπει να προεξέχει λιγότερο από το ύψος ενός δοντιού.
- ▶ **Μην συγκρατείτε το αντικείμενο που θέλετε να κόψετε ποτέ στο χέρι ή στο πόδι σας. Ασφαλίστε το αντικείμενο πάνω σε μια σταθερή υποδοχή.** Έχει σημασία να στερεώνετε καλά το αντικείμενο, για να ελαχιστοποιήσετε τον κίνδυνο να έρθει σε επαφή με το σώμα σας, να κολλήσει ο δίσκος ή να χάσετε τον έλεγχο.
- ▶ **Πιάνετε το ηλεκτρικό εργαλείο μόνο από τις μονωμένες επιφάνειες συγκράτησης, όταν εκτελείτε εργασίες κατά τις οποίες το εξάρτημα που χρησιμοποιείτε ενδέχεται να έρθει σε επαφή με καλυμμένα ηλεκτρικά καλώδια ή με το δικό του καλώδιο τροφοδοσίας.** Η επαφή με καλώδιο που βρίσκεται υπό τάση θέτει υπό τάση και τα μεταλλικά μέρη του ηλεκτρικού εργαλείου και προκαλεί ηλεκτροπληξία.
- ▶ **Για κατά μήκος κοπή χρησιμοποιείτε πάντα έναν αναστολέα ή έναν ίσιο οδηγό ακμών.** Έτσι βελτιώνεται η ακρίβεια της κοπής και μειώνεται η πιθανότητα να κολλήσει ο δίσκος.
- ▶ **Χρησιμοποιείτε πάντα δίσκους σωστής διάστασης και με κατάλληλη οπή υποδοχής (π.χ. αστεροειδής ή στρογγυλή).** Δίσκοι που δεν ταιριάζουν στα εξαρτήματα τοποθέτησης του πριονιού περιτρέφονται ανομοιόμορφα και προκαλούν απώλεια του ελέγχου.
- ▶ **Μην χρησιμοποιείτε ποτέ βιάσεις ή βίδες δίσκων που έχουν υποστεί ζημιά ή λανθασμένες.** Οι βιάσεις και οι βίδες δίσκων έχουν σχεδιαστεί ειδικά για το πριόνι σας, για βέλτιστες επιδόσεις και ασφάλεια στη λειτουργία.



Ανάδραση (κλώτσημα) - Αιτίες και αντίστοιχες υποδείξεις ασφαλείας

- κλώτσημα είναι η ξαφνική αντίδραση ενός δίσκου που έχει καρφωθεί, κολλήσει ή έχει ευθυγραμμιστεί λάθος, που προκαλεί την ανύψωση του ανεξέλεγκτου πριονιού με αποτέλεσμα να βγει από το αντικείμενο και να κατευθυνθεί προς το χειριστή του εργαλείου.
- όταν ο δίσκος κολλήσει σε ένα διάκενο κοπής που στενεύει, μπλοκάρει και η δύναμη του μοτέρ εκτινάσσει το πριόνι προς την κατεύθυνση του χειριστή.
- εάν ο δίσκος λυγίσει ή ευθυγραμμιστεί λάθος μπορεί να δόντια της πίσω ακμής του δίσκου να καρφωθούν στην επιφάνεια που αντικείμενο, με αποτέλεσμα να βγει ο δίσκος από το διάκενο κοπής και να μετακινηθεί το πριόνι προς το χειριστή.

Το κλώτσημα είναι η συνέπεια λάθος ή λανθασμένης χρήσης του πριονιού. Μπορεί να αποτραπεί με κατάλληλα μέτρα, όπως περιγράφονται στη συνέχεια.

- ▶ **Συγκρατείτε το πριόνι με τα δύο χέρια και φέρτε τους βραχιόνές σας σε τέτοια θέση που να μπορείτε να απορροφήσετε τις δυνάμεις αντίθετης ροπής. Να βρίσκεστε πάντα στο πλάι του δίσκου, ποτέ μην φέρετε τον δίσκο στην ίδια ευθεία με το σώμα σας.** Σε περίπτωση κλωτσήματος μπορεί να αναπηδήσει προς τα πίσω το δισκοπρίονο, αλλά ο χειριστής μπορεί να έχει τον έλεγχο των δυνάμεων αντίθετης ροπής με κατάλληλα μέτρα προφύλαξης.
- ▶ **Εάν κολλήσει ο δίσκος ή διακόψετε την εργασία, σβήστε το πριόνι και κρατήστε το ακίνητο στο αντικείμενο, μέχρι να σταματήσει ο δίσκος. Μην προσπαθήσετε ποτέ να απομακρύνετε τον δίσκο από το αντικείμενο ή να τον τραβήξετε προς τα πίσω, όσο κινείται ο δίσκος, διαφορετικά θα κλωτσήσει.** Εντοπίστε και αποκαταστήστε την αιτία για το κόλλημα του δίσκου.
- ▶ **Εάν θέλετε να θέσετε ξανά σε λειτουργία το πριόνι που έχει κολλήσει στο αντικείμενο, κεντράρετε τον δίσκο στο διάκενο και βεβαιωθείτε ότι δεν έχουν καρφωθεί τα δόντια του δίσκου στο αντικείμενο.** Εάν ο δίσκος έχει κολλήσει μπορεί να απομακρυνθεί από το αντικείμενο ή να κλωτσήσει εάν θέσετε ξανά σε λειτουργία το πριόνι.
- ▶ **Στηρίξτε τις μεγάλες πλάκες για να μειώσετε τον κίνδυνο να κλωτσήσει το πριόνι επειδή έχει κολλήσει ο δίσκος.** Οι μεγάλες πλάκες μπορεί να λυγίσουν από το βάρος τους. Πρέπει να στηρίζετε τις πλάκες και στις δύο πλευρές, και κοντά στο διάκενο κοπής αλλά και στην ακμή.
- ▶ **Μην χρησιμοποιείτε δίσκους που έχουν φθαρεί ή έχουν υποστεί ζημιά.** Οι δίσκοι με φθαρμένα ή λάθος ευθυγραμμισμένα δόντια προκαλούν αυξημένη τριβή, κόλλημα του δίσκου και κλώτσημα λόγω του πολύ στενού διακένου κοπής.
- ▶ **Σφίξτε πριν από την κοπή τους ρυθμιστές βάθους και γωνίας κοπής.** Εάν αλλάξετε τις ρυθμίσεις κατά την κοπή, μπορεί να κολλήσει ο δίσκος και να κλωτσήσει το πριόνι.
- ▶ **Να είστε πολύ προσεκτικοί κατά την κοπή σε υπάρχοντες τοίχους ή σε σημεία χωρίς ορατότητα.** Ο δίσκος μπορεί να μπλοκάρει σε κρυμμένα αντικείμενα και να κλωτσήσει.

Λειτουργία του κάτω προφυλακτήρα

- ▶ **Ελέγχετε πριν από κάθε χρήση εάν κλείνει σωστά ο κάτω προφυλακτήρας. Μην χρησιμοποιείτε το πριόνι εάν δεν μπορεί να μετακινηθεί ελεύθερα και δεν κλείνει αμέσως ο κάτω προφυλακτήρας. Ποτέ μη σφηνώνετε και μη δένετε τον κάτω προφυλακτήρα έτσι ώστε να παραμείνει ανοιχτός.** Εάν πέσει το πριόνι κατά λάθος στο έδαφος, μπορεί να λυγίσει ο προφυλακτήρας. Ανοίξτε τον προφυλακτήρα με το μοχλό και βεβαιωθείτε ότι κινείται ελεύθερα και δεν ακουμπάει ούτε στον δίσκο ούτε άλλα εξαρτήματα σε όλες τις γωνίες και τα βάθη κοπής.
- ▶ **Ελέγξτε τη λειτουργία του ελατηρίου για τον κάτω προφυλακτήρα. Αναθέστε τη συντήρηση του πριονιού πριν από τη χρήση, εάν δε λειτουργεί απρόσκοπτα ο κάτω προφυλακτήρας και το ελατήριο.** Ελαττωματικά εξαρτήματα, κολλώδεις επικαθίσεις ή συγκεντρώσεις ρινισμάτων καθυστερούν την κίνηση του κάτω προφυλακτήρα.
- ▶ **Ανοίγεται με το χέρι τον κάτω προφυλακτήρα μόνο σε ειδικές εργασίες, όπως “κοπή με βύθιση ή υπό γωνία”.** Ανοίξτε τον κάτω προφυλακτήρα με το μοχλό αφήνοντάς τον ελεύθερο μόλις εισχωρήσει ο δίσκος στο αντικείμενο. Σε όλες τις υπόλοιπες εργασίες κοπής, ο κάτω προφυλακτήρας πρέπει να λειτουργεί αυτόματα.
- ▶ **Μην ακουμπάτε το πριόνι στον πάγκο εργασίας ή στο δάπεδο, χωρίς να καλύπτει ο κάτω προφυλακτήρας τον δίσκο.** Όταν ο δίσκος είναι απροστάτευτος και συνεχίσει να περιστρέφεται μετά την απενεργοποίηση, μετακινεί το πριόνι αντίθετα με τη φορά κοπής και κόβει ότι βρει μπροστά του. Λάβετε υπόψη σας το χρόνο που χρειάζεται να σταματήσει να περιστρέφεται ο δίσκος μετά την απενεργοποίηση του πριονιού.

2.3 Πρόσθετες υποδείξεις για την ασφάλεια Δισκοπρίονα

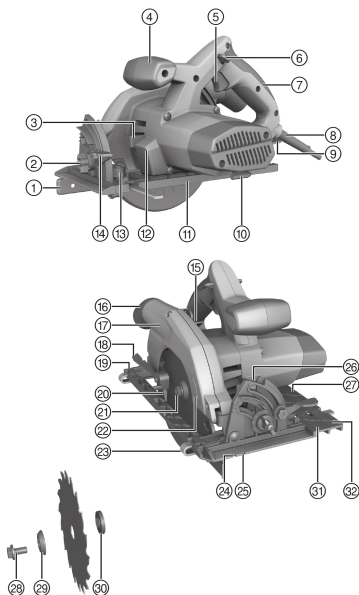
- ▶ Καθοδηγήστε το δισκοπρίονο χειρός μόνο ενεργοποιημένο κόντρα στο αντικείμενο.
 - ▶ Πρέπει να μην υπάρχουν εμπόδια επάνω και κάτω στην ευθεία που πρόκειται να κόψετε. Μην κόβετε βίδες, καρφιά ή παρόμοια.
- ▶ Ποτέ μην εργάζεστε με το δισκοπρίονο σε ύψος πάνω από το κεφάλι σας.



- ▶ Ποτέ μην επιβραδύνετε τον δίσκο πιέζοντάς τον λοξά.
- ▶ Αποφύγετε την υπερθέρμανση των δοντιών κοπής.
- ▶ Κατά την κοπή πλαστικών πρέπει να αποφεύγετε το λιώσιμο του πλαστικού.
- ▶ Χρησιμοποιείτε πάντα τον δίσκο κοπής που είναι κατάλληλος για το εκάστοτε υπόστρωμα.
- ▶ Χρησιμοποιείτε αποκλειστικά και μόνο δίσκους που προτείνονται από τη Hilti, που ικανοποιούν το πρότυπο EN 847-1.

3 Περιγραφή

3.1 Συνοπτική παρουσίαση προϊόντος



- ① Παράλληλος οδηγός μονού βραχίονα
- ② Προεπιλεγμένη ρύθμιση για γωνία κοπής
- ③ Κουμπί ασφάλισης άξονα
- ④ Πρόσθετη χειρολαβή
- ⑤ Διακόπτης on/off
- ⑥ Φραγή ενεργοποίησης
- ⑦ Χειρολαβή
- ⑧ Καλώδιο τροφοδοσίας
- ⑨ Μοχλός σύσφιξης για ρύθμιση βάθους κοπής
- ⑩ Κλειδί άλεν
- ⑪ Πέλαμα βάσης μικρό
- ⑫ Φωτισμός LED
- ⑬ Μοχλός σύσφιξης για παράλληλο οδηγό μπροστά
- ⑭ Μοχλός σύσφιξης για ρύθμιση φалтσογωνιάς
- ⑮ Κλίμακα βάθους κοπής
- ⑯ Στόμιο σύνδεσης (ηλεκτρική σκούπα)
- ⑰ Προφυλακτήρας
- ⑱ Μοχλός χειρισμού για προφυλακτήρα εκκρεμούς
- ⑲ Μοχλός σύσφιξης για παράλληλο οδηγό πίσω (μόνο για μεγάλο πέλαμα βάσης)
- ⑳ Προφυλακτήρας εκκρεμούς
- ㉑ Άξονας κίνησης
- ㉒ Βέλος κατεύθυνσης περιστροφής
- ㉓ Παράλληλος οδηγός δύο βραχιόνων
- ㉔ Σημάδι κοπής 0°
- ㉕ Σημάδι κοπής 45°
- ㉖ Κλίμακα γωνιών κοπής
- ㉗ Πέλαμα βάσης μεγάλο
- ㉘ Βίδα σύσφιξης
- ㉙ Πατούρα σύσφιξης
- ㉚ Πατούρα υποδοχής
- ㉛ Σημάδι εγκοπής 0° πέλαμα βάσης
- ㉜ Σημάδι εγκοπής 1° - 50° πέλαμα βάσης

3.2 Συνοπτική παρουσίαση αντάπτορα ράγας-οδηγού

- | | |
|---|----------------------------|
| ③③ Κατακόρυφο τμήμα συγκράτησης πίσω | ③⑤ Σημάδι εγκοπής 0° |
| ③④ Κατακόρυφο τμήμα συγκράτησης μπροστά | ③⑥ Σημάδι εγκοπής 1° - 50° |

3.3 Κατάλληλη χρήση

Το προϊόν που περιγράφεται είναι ένα δισκοπρίονο. Προορίζεται για εργασίες κοπής σε ξύλα ή υλικά παρόμοια με ξύλο, πλαστικά, γυψοσανίδες, ινογυψοσανίδες και συνθετικά υλικά, σε βάθος κοπής έως 55 mm, καθώς και για κοπές υπό γωνία έως και 50°.



3.3.1 Πιθανή λανθασμένη χρήση

Δεν επιτρέπεται να χρησιμοποιούνται δίσκοι κοπής, που δεν ικανοποιούν τα τεχνικά χαρακτηριστικά, δίσκοι κοπής, δίσκοι λείανσης καθώς και δίσκοι από χάλυβα ταχείας κοπής ειδικού κράματος (χάλυβας HSS). Δεν επιτρέπεται η κοπή μετάλλων.

3.4 Έκταση παράδοσης

Δισκοπρίονο, δίσκος, κλειδί άλεν, παράλληλος οδηγός, οδηγίες χρήσης.



Για μια ασφαλή λειτουργία χρησιμοποιείτε μόνο γνήσια ανταλλακτικά και αναλώσιμα. Εγκεκριμένα από εμάς ανταλλακτικά, αναλώσιμα και αξεσουάρ για το προϊόν σας θα βρείτε στο πλησιέστερο **Hilti Store** ή στη διεύθυνση: www.hilti.group

4 Τεχνικά χαρακτηριστικά

4.1 Τεχνικά χαρακτηριστικά



Για την ονομαστική τάση, το ονομαστικό ρεύμα, τη συχνότητα και την ονομαστική κατανάλωση ανατρέξτε στην πινακίδα τύπου για τη χώρα σας.

Σε περίπτωση λειτουργίας σε γεννήτρια ή μετασχηματιστή, πρέπει η ισχύς να είναι τουλάχιστον διπλάσια από την ονομαστική κατανάλωση που αναφέρεται στην πινακίδα τύπου της συσκευής. Η τάση λειτουργίας του μετασχηματιστή ή της γεννήτριας πρέπει να βρίσκεται ανά πάσα στιγμή εντός του +5 % και -15 % της ονομαστικής τάσης του εργαλείου.

Γενιά προϊόντος	01
Βάρος, μικρό πέγμα βάσης	4,5 kg
Βάρος, μεγάλο πέγμα βάσης	4,7 kg
Διάμετρος δίσκου	160 mm ... 165 mm
Πάχος επιφάνειας δίσκου	1,1 mm ... 1,5 mm
Οπή υποδοχής δίσκου	20 mm
Βάθος κοπής στις 0°	0 mm ... 55 mm
Βάθος κοπής στις 45°	0 mm ... 41 mm
Βάθος κοπής στις 50°	0 mm ... 37 mm
Αριθμός στροφών χωρίς φορτίο	5.500/min

4.2 Πληροφορίες θορύβου και τιμές κραδασμών

Οι αναφερόμενες στις παρούσες οδηγίες τιμές ηχητικής πίεσης και κραδασμών έχουν μετρηθεί σύμφωνα με μια τυποποιημένη μέθοδο μέτρησης και μπορούν να χρησιμοποιηθούν για τη σύγκριση μεταξύ ηλεκτρικών εργαλείων. Είναι επίσης κατάλληλες για πρόχειρη εκτίμηση των εκθέσεων.

Τα αναφερόμενα στοιχεία αντιπροσωπεύουν τις κύριες εφαρμογές του ηλεκτρικού εργαλείου. Εάν ωστόσο το ηλεκτρικό εργαλείο χρησιμοποιηθεί σε άλλες εφαρμογές, με διαφορετικά εξαρτήματα ή με ελλιπή συντήρηση, ενδέχεται να διαφέρουν τα στοιχεία. Το γεγονός αυτό μπορεί να αυξήσει σημαντικά τις εκθέσεις σε όλη τη διάρκεια του χρόνου εργασίας.

Για μια ακριβή εκτίμηση της έκθεσης θα πρέπει να συνυπολογίζονται και οι χρόνοι, στους οποίους είναι απενεργοποιημένο το ηλεκτρικό εργαλείο ή λειτουργεί μεν, αλλά δεν χρησιμοποιείται πραγματικά. Το γεγονός αυτό μπορεί να μειώσει σημαντικά τις εκθέσεις σε όλη τη διάρκεια του χρόνου εργασίας.

Καθορίστε πρόσθετα μέτρα ασφαλείας για την προστασία του χρήστη από την επίδραση του θορύβου και/ή των κραδασμών, όπως για παράδειγμα: Συντήρηση ηλεκτρικού εργαλείου και εξαρτημάτων, διατήρηση χεριών σε κανονική θερμοκρασία, οργάνωση των σταδίων εργασίας.



Αναλυτικές πληροφορίες για τις εκδόσεις του **EN 62841** που εφαρμόζονται εδώ θα βρείτε στο αντίγραφο της δήλωσης συμμόρφωσης 156.

Πληροφορίες θορύβου

Επίπεδο στάθμης ήχου (L_{WA})	99 dB(A)
Ανακρίβεια επιπέδου στάθμης ήχου (K_{WA})	3 dB(A)



Στάθμη θορύβου (L_{pA})	91 dB(A)
Ανακρίβεια επιπέδου ηχητικής πίεσης (K_{pA})	3 dB(A)

Πληροφορίες δόνησης

	230 V	110 V
Τριαξονική τιμή δόνησης κατά την κοπή ξύλου (a_n)	1,77 m/s ² (5,81 ft/s ²)	2,12 m/s ² (6,96 ft/s ²)
Ανακρίβεια (K)	1,5 m/s ²	1,5 m/s ²

5 Χειρισμός

5.1 Αφαίρεση δίσκου

ΠΡΟΕΙΔΟΠΟΙΗΣΗ

Κίνδυνος εγκαύματος και κοπής στον δίσκο, στη βίδα σύσφιξης και στην πατούρα σύσφιξης Οι συνδέσεις μπορεί να είναι εγκαύματα και τραυματισμοί από κόψιμο.

► Για την αλλαγή των εξαρτημάτων χρησιμοποιείτε προστατευτικά γάντια.

1. Αποσυνδέστε το φικ από την πρίζα.
2. Τοποθετήστε το κλειδί άλεν στη βίδα στερέωσης για τον δίσκο.
3. Πατήστε το κουμπί ασφάλισης άξονα και κρατήστε το πατημένο.
4. Περιστρέψτε με το κλειδί άλεν τη βίδα σύσφιξης για τον δίσκο μέχρι να κουμπώσει τελείως ο πείρος ακινητοποίησης του άξονα.
5. Ξεβιδώστε τη βίδα σύσφιξης με το κλειδί άλεν περιστρέφοντας προς την κατεύθυνση του βέλους φοράς περιστροφής.
6. Αφαιρέστε τη βίδα σύσφιξης και την εξωτερική πατούρα σύσφιξης.
7. Ανοίξτε τον προφυλακτήρα του εκκρεμούς και απομακρύνετε το δίσκο.



Εάν απαιτείται, μπορεί να αφαιρεθεί η πατούρα υποδοχής για καθαρισμό.

5.2 Τοποθέτηση δίσκου

ΠΡΟΣΟΧΗ

Κίνδυνος ζημιάς! Ακατάλληλα ή λάθος τοποθετημένοι δίσκοι κοπής ενδέχεται να προκαλέσουν ζημιά στο πριόνι.

- Χρησιμοποιείτε μόνο δίσκους, που είναι κατάλληλοι για αυτό το πριόνι. Προσέξτε το βέλος φοράς περιστροφής πάνω στο δίσκο.
- Χρησιμοποιείτε μόνο δίσκους, των οποίων ο επιτρεπόμενος αριθμός στροφών είναι τουλάχιστον τόσο υψηλός, όσο ο μέγιστος αριθμός στροφών που αναφέρεται στο προϊόν.

1. Αποσυνδέστε το φικ από την πρίζα.
2. Καθαρίστε την πατούρα υποδοχής και την πατούρα σύσφιξης.
3. Τοποθετήστε την πατούρα υποδοχής με τον σωστό προσανατολισμό.
4. Ανοίξτε τον προφυλακτήρα του εκκρεμούς.
5. Τοποθετήστε τον καινούργιο δίσκο.
6. Τοποθετήστε την εξωτερική πατούρα σύσφιξης με τον σωστό προσανατολισμό.
7. Τοποθετήστε τη βίδα σύσφιξης.
8. Τοποθετήστε το κλειδί άλεν στη βίδα σύσφιξης για τον δίσκο.
9. Στερεώστε την πατούρα σύσφιξης περιστρέφοντας δεξιόστροφα τη βίδα σύσφιξης. Κρατήστε ταυτόχρονα πατημένο με το ένα χέρι το κουμπί ασφάλισης άξονα.
10. Ελέγξτε την καλή και σωστή έδραση του δίσκου πριν από τη θέση σε λειτουργία.

5.3 Ρύθμιση βάθους κοπής

1. Αποσυνδέστε το φικ από την πρίζα.
2. Απασφαλίστε τον μοχλό σύσφιξης για τη ρύθμιση του βάθους κοπής.



3. Ανασηκώστε το δισκοπρίονο λοξά προς τα επάνω και ρυθμίστε το βάθος κοπής.
 - ▶ Το βάθος κοπής εμφανίζεται στην κλίμακα βάθους κοπής.

Για μια καθαρή ακμή κοπής θα πρέπει το βάθος κοπής να αντιστοιχεί στο πάχος του υλικού συν 2 mm.

4. Στερεώστε τον μοχλό σύσφιξης για τη ρύθμιση του βάθους κοπής.

5.4 Ρύθμιση γωνίας κοπής

1. Αποσυνδέστε το φινι από την πρίζα.
2. Απασφαλίστε τον μοχλό σύσφιξης για τη ρύθμιση της φάλτσογωνιάς.
3. Μετακινήστε το πέλημα βάσης την επιθυμητή γωνία κοπής.
 - ▶ Η γωνία κοπής εμφανίζεται στην κλίμακα γωνιών κοπής.
4. Σφίξτε τον μοχλό σύσφιξης για τη ρύθμιση της φάλτσογωνιάς.

5.5 Δείκτης-οδηγός

Στο μπροστινό πέλημα βάσης του δισκοπρίονου υπάρχει, και για ίσιες κοπές αλλά και για φάλτσογωνίες, ένας δείκτης-οδηγός (0° και 45°). Έτσι μπορείτε να εκτελείτε μια κοπή με ακρίβεια ανάλογα με την επιλεγμένη γωνία κοπής. Η ακμή του οδηγού αντιστοιχεί στην εσωτερική πλευρά του δίσκου. Ένας δείκτης-οδηγός βρίσκεται στο μπροστινό τμήμα για τον δίσκο κοπής.

5.5.1 Κοπή με οδηγό

Ασφαλίστε το προς επεξεργασία αντικείμενο από μετατόπιση. Τακτοποιήστε το αντικείμενο έτσι ώστε ο δίσκος να περιστρέφεται ελεύθερα κάτω από το αντικείμενο. Βεβαιωθείτε ότι είναι κλειστός ο διακόπτης on/off στο προϊόν. Τοποθετήστε το δισκοπρίονο με το πέλημα βάσης στο αντικείμενο έτσι ώστε ο δίσκος να μην έρχεται ακόμη σε επαφή με το αντικείμενο.

1. Ενεργοποιήστε το δισκοπρίονο.
2. Καθοδηγήστε το δισκοπρίονο με κατάλληλη ταχύτητα κατά μήκος του οδηγού στο αντικείμενο.

5.6 Κοπή με παράλληλο οδηγό

Ο παράλληλος οδηγός με μονό βραχίονα σας επιτρέπει να κόψετε με ακρίβεια κατά μήκος μιας ακμής ή να κόψετε λωρίδες ίδιων διαστάσεων. Ο παράλληλος οδηγός μπορεί να εφαρμοστεί στις δύο πλευρές του πέλματος βάσης.

Ο παράλληλος οδηγός δύο βραχιόνων μπορεί να χρησιμοποιηθεί μόνο με το μεγάλο πέλημα βάσης. Προσέξτε κατά την τοποθέτηση του παράλληλου οδηγού τον σωστό προσανατολισμό.

5.7 Κοπή με ράγα-οδηγό.

Η κοπή με ράγα-οδηγό μπορεί να μειώσει την εμφάνιση κλωτσήματος.

5.7.1 Τοποθέτηση / αφαίρεση δισκοπρίονου στον αντάπτορα ράγας-οδηγού

Χρησιμοποιήστε σε δισκοπρίονα με μικρό πέλημα βάσης έναν αντάπτορα ράγας-οδηγού που να ταιριάζει στη ράγα-οδηγό.

1. Απομακρύνετε τον παράλληλο οδηγό εφόσον είναι τοποθετημένος.
2. Εισάγετε το πέλημα βάσης στα πίσω κατακόρυφα τμήματα συγκράτησης του αντάπτορα ράγας-οδηγού.
3. Τοποθετήστε το πέλημα βάσης μπροστά τελείως στον αντάπτορα ράγας-οδηγού. Το πέλημα βάσης πρέπει να κουμπώσει τελείως στο μπροστινό κατακόρυφο τμήμα συγκράτησης.
4. Για αφαίρεση, τραβήξτε ελαφρώς προς τα εμπρός το μπροστινό τμήμα συγκράτησης και αφαιρέστε το δισκοπρίονο από τον αντάπτορα ράγας-οδηγού.

5.7.2 Διαμήκειες κοπές στις 0°

- ▶ Εφαρμόστε το δισκοπρίονο με το σημάδι εγκοπής "0°" στο κατακόρυφο τμήμα της ράγας-οδηγού.



5.7.3 Διαμήκεις κοπές σε γωνίες μέχρι 50° **11**

ΠΡΟΣΟΧΗ

Κίνδυνος ζημιάς Σε περίπτωση τοποθέτησης του δισκοπρίνου στη λανθασμένη εγκοπή συγκρούεται ο δίσκος και η ράγα-οδηγός.

► Τοποθετήστε το δισκοπρίνο στη σωστή εγκοπή.

► Εφαρμόστε το δισκοπρίνο με το σημάδι εγκοπής με την επιγραφή "1° - 50°" στο κατακόρυφο τμήμα της ράγας-οδηγού.

5.7.4 Κοπή με ράγα-οδηγό **12**

1. Στερεώστε τη ράγα-οδηγό από κάτω με τις δύο βιδωτές μέγγενες.
2. Τοποθετήστε το δισκοπρίνο στην προβλεπόμενη περιοχή της ράγας-οδηγού. Για διαμήκεις κοπές σε γωνίες κοπής 20° - 50° ανοίξτε χειροκίνητα τον προφυλακτήρα.



Το εργαλείο πρέπει να τοποθετηθεί πάνω στη ράγα-οδηγό πίσω από το αντικείμενο. Φροντίστε ώστε ο δίσκος να μην έχει επαφή με το αντικείμενο.

3. Ενεργοποιήστε το δισκοπρίνο.
4. Ωθήστε το δισκοπρίνο ομοιόμορφα πάνω από το αντικείμενο.
 - Ο προφυλακτήρας εκκρεμούς ανοίγει σε γωνίες κοπής κάτω από 20° όταν έρχεται σε επαφή με την πλευρική ακμή απεμπλοκής.
 - Κλείνει ξανά κατά το άνοιγμα στο τέλος της ράγας-οδηγού.

5.8 Κοπή με και χωρίς σύστημα αναρρόφησης ρινισμάτων.

Το δισκοπρίνο είναι εξοπλισμένο με ένα στόμιο σύνδεσης που είναι σχεδιασμένο για κοινούς εύκαμπτους σωλήνες αναρρόφησης διαμέτρου 27mm. Για τη σύνδεση του εύκαμπτου σωλήνα ηλεκτρικής σκούπας με το δισκοπρίνο, ενδέχεται να είναι απαραίτητος ένας κατάλληλος αντάπτορας.

Χρησιμοποιείτε κατά το δυνατό πάντα μια κατάλληλη φορητή συσκευή απομάκρυνσης σκόνης για ξύλο ή ξύλο ή ορυκτά.

Όταν εργάζεστε χωρίς σύστημα αναρρόφησης ρινισμάτων, επιλέξτε την κατεύθυνση εξαγωγής περιστρέφοντας το εξάρτημα έτσι ώστε να καθοδηγούνται τα ρινίσματα μακριά από σας.



Χρησιμοποιείτε κατά κανόνα μια μάσκα προστασίας της αναπνοής κατηγορίας φίλτρου P2 και φροντίζετε πάντα για επαρκή αερισμό, για να διατηρείτε σε χαμηλά επίπεδα το φορτίο σκόνης.

6 Φροντίδα και συντήρηση

6.1 Φροντίδα και συντήρηση



ΠΡΟΕΙΔΟΠΟΙΗΣΗ

Κίνδυνος από ηλεκτροπληξία! Η φροντίδα και η συντήρηση με συνδεδεμένο το φις τροφοδοσίας ενδέχεται να προκαλέσει σοβαρούς τραυματισμούς και εγκαύματα.

► Πριν από κάθε εργασία φροντίδας και συντήρησης αποσυνδέετε πάντα το φις τροφοδοσίας!

Φροντίδα

- Απομακρύνετε προσεκτικά τους ρύπους που έχουν επικαθίσει.
- Καθαρίστε τις σχισμές αερισμού προσεκτικά με μια στεγνή βούρτσα.
- Καθαρίζετε το περιβλήμα μόνο με ένα ελαφρώς βρεγμένο πανί. Μην χρησιμοποιείτε υλικά φροντίδας με περιεκτικότητα σε σιλικόνη, διότι ενδέχεται να προσβάλλουν τα πλαστικά μέρη.

Συντήρηση



ΠΡΟΕΙΔΟΠΟΙΗΣΗ

Κίνδυνος από ηλεκτροπληξία! Οι ακατάλληλες επισκευές σε ηλεκτρικά εξαρτήματα ενδέχεται να προκαλέσουν σοβαρούς τραυματισμούς και εγκαύματα.

► Επισκευές σε ηλεκτρικά μέρη επιτρέπεται να διενεργούνται μόνο από εξειδικευμένο ηλεκτρολόγο.

- Ελέγχετε τακτικά όλα τα ορατά μέρη για τυχόν ζημιές και τα στοιχεια χειρισμού ως προς την απρόσκοπτη λειτουργία.



- Σε περίπτωση ζημιών ή/και δυσλειτουργιών, μην χρησιμοποιείται το προϊόν. Αναθέστε αμέσως την επισκευή στο σέρβις της **Hilti**.
- Μετά από εργασίες φροντίδας και συντήρησης, τοποθετήστε όλα τα συστήματα προστασίας και ελέγξτε τη λειτουργία τους.

Για μια ασφαλή λειτουργία χρησιμοποιείτε μόνο γνήσια ανταλλακτικά και αναλώσιμα. Εγκεκριμένα από εμάς ανταλλακτικά, αναλώσιμα και αξεσουάρ για το προϊόν σας θα βρείτε στο πλησιέστερο **Hilti Store** ή στη διεύθυνση: www.hilti.group.

6.2 Έλεγχος μετά από εργασίες φροντίδας και συντήρησης

Μετά από τις εργασίες φροντίδας και συντήρησης ελέγχετε εάν έχουν τοποθετηθεί και λειτουργούν σωστά όλα τα συστήματα προστασίας.

- ▶ Για έλεγχο του προφυλακτήρα εκκρεμούς, ανοίξτε τον τελειώς με τον μοχλό χειρισμού.
 - ▶ Αφού αφήσετε τον μοχλό χειρισμού, πρέπει ο προφυλακτήρας εκκρεμούς να κλείνει γρήγορα και τελειώς.

6.3 Καθαρισμός καναλιού πριονιδιών

Εάν χρειάζεται, πρέπει να αφαιρείτε τον δίσκο κατά τον καθαρισμό.

1. Αποσυνδέστε το φιν από την πρίζα.
2. Αφαιρέστε τον δίσκο. 148
3. Καθαρίστε το κανάλι πριονιδιών.
4. Τοποθετήστε τον δίσκο. 148
5. Ελέγχετε, εάν τα κινούμενα μέρη του εργαλείου λειτουργούν άψογα και δεν μπλοκάρουν, εάν έχουν σπάσει κάποια εξαρτήματα ή έχουν υποστεί ζημιά επηρεάζοντας έτσι αρνητικά τη λειτουργία του εργαλείου.

6.4 Καθαρισμός του συστήματος προστασίας

1. Αφαιρέστε τον δίσκο. 148
2. Καθαρίζετε τα συστήματα προστασίας προσεκτικά με μια στεγνή βούρτσα.
3. Απομακρύνετε επικαθίσεις και υπολείμματα από το εσωτερικό των συστημάτων προστασίας με κατάλληλο εργαλείο.
4. Τοποθετήστε τον δίσκο. 148

7 Εντοπισμός προβλημάτων

Βλάβη	Πιθανή αιτία	Λύση
Το εργαλείο δεν έχει την πλήρη ισχύ.	Η μπαλαντέζα έχει πολύ μεγάλο μήκος και / ή πολύ μικρή διατομή.	▶ Χρησιμοποιήστε μια μπαλαντέζα με επιτρεπόμενο μήκος και / ή με επαρκή διατομή.
	Παροχή με πολύ χαμηλή τάση.	▶ Συνδέστε τη συσκευή σε άλλη τροφοδοσία ρεύματος.
Το εργαλείο δεν λειτουργεί.	Διακοπή τροφοδοσίας ρεύματος.	▶ Συνδέστε μια άλλη ηλεκτρική συσκευή και ελέγξτε τη λειτουργία.
	Ελαττωματικό καλώδιο τροφοδοσίας ή φιν.	▶ Αναθέστε σε έναν ηλεκτρολόγο τον έλεγχο και, εάν χρειάζεται, στο σέρβις της Hilti την αντικατάσταση του καλωδίου τροφοδοσίας ή του φιν.
	Διακόπτης on/off χαλασμένος.	▶ Αναθέστε την επισκευή του προϊόντος στο σέρβις της Hilti .



Βλάβη	Πιθανή αιτία	Λύση
Το εργαλείο δεν λειτουργεί.	Ψήκτρες φθαρμένες.	▶ Αναθέστε την επισκευή του προϊόντος στο σέρβις της Hilti .
Καθόλου ή μειωμένη ισχύς αναρρόφησης	Κανάλι ρινισμάτων βουλωμένο.	▶ Καθαρίστε το κανάλι πριονιδιών. 151
Ο προφυλακτήρας εκκρεμούς δεν κλείνει.	Σύστημα προστασίας βουλωμένο.	▶ Καθαρίστε το σύστημα προστασίας. 151
Το εργαλείο δονείται πιο έντονα από ό,τι συνήθως.	Δίσκος λάθος τοποθετημένος.	▶ Αφαιρέστε τον δίσκο και τοποθετήστε τον ξανά σωστά.

8 Διάθεση στα απορρίμματα

Τα εργαλεία της **Hilti** είναι κατασκευασμένα σε μεγάλο ποσοστό από ανακυκλώσιμα υλικά. Προϋπόθεση για την ανακύκλωσή τους είναι ο κατάλληλος διαχωρισμός των υλικών. Σε πολλές χώρες, η **Hilti** παραλαμβάνει το παλιό σας εργαλείο για ανακύκλωση. Ρωτήστε το σέρβις ή τον σύμβουλο πωλήσεων της **Hilti**.



- ▶ Μην πετάτε τα ηλεκτρικά εργαλεία, της ηλεκτρονικές συσκευές και τις επαναφορτιζόμενες μπαταρίες στον κόδο οικιακών απορριμμάτων!

9 RoHS (οδηγία για τον περιορισμό της χρήσης επικίνδυνων ουσιών)

Στον ακόλουθο σύνδεσμο θα βρείτε τον πίνακα επικίνδυνων ουσιών: qr.hilti.com/r2937786.

Στο τέλος αυτής της τεκμηρίωσης θα βρείτε ως κωδικό QR έναν σύνδεσμο για τον πίνακα RoHS.

10 Εγγύηση κατασκευαστή

- ▶ Για ερωτήσεις σχετικά με τους όρους εγγύησης απευθυνθείτε στον τοπικό συνεργάτη της **Hilti**.





SC 55W

de Konformitätserklärung
Konformitätserklärung

Der Hersteller erklärt in alleiniger Verantwortung, dass das hier beschriebene Produkt mit der geltenden Gesetzgebung und den geltenden Normen übereinstimmt.

Die Technischen Dokumentationen sind hier hinterlegt:

Hilti Entwicklungsgesellschaft mbH | Zulassung Geräte | Hiltistraße 6 | 86916 Kaufering, DE

Produktangaben

Kreissäge	SC 55W
Generation	01
Serien-Nr.	

en Declaration of conformity
Declaration of conformity

The manufacturer declares, on his sole responsibility, that the product described here complies with the applicable legislation and standards.

The technical documentation is filed here:

Hilti Entwicklungsgesellschaft mbH | Tool Certification | Hiltistrasse 6 | D-86916 Kaufering, Germany

Product information

Circular saw	SC 55W
Generation	01
Serial no.	

nl Conformiteitsverklaring
Conformiteitsverklaring

Als de uitsluitend verantwoordelijke voor het hier beschreven product verklaart de fabrikant dat het voldoet aan de geldende voorschriften en normen.

De technische documentatie is hier te vinden:

Hilti Entwicklungsgesellschaft mbH | Zulassung Geräte | Hiltistraße 6 | 86916 Kaufering, DE

Productinformatie

Cirkelzaag	SC 55W
Generatie	01
Serienr.	

fr Déclaration de conformité
Déclaration de conformité

Le fabricant déclare sous sa seule et unique responsabilité que le produit décrit ici est conforme aux directives et normes en vigueur.

Pour obtenir les documentations techniques, s'adresser à :

Hilti Entwicklungsgesellschaft mbH | Zulassung Geräte | Hiltistraße 6 | 86916 Kaufering, DE

Caractéristiques du produit

Scie circulaire	SC 55W
Génération	01
N° de série	

es Declaración de conformidad
Declaración de conformidad

Bajo su exclusiva responsabilidad, el fabricante declara que el producto aquí descrito cumple con la legislación y normas vigentes.

La documentación técnica se encuentra depositada aquí:



Datos del producto

Sierra circular	SC 55W
Generación	01
N.º de serie	

pt Declaração de conformidade

Declaração de conformidade

O fabricante declara, sob sua única e exclusiva responsabilidade, que o produto aqui descrito está em conformidade com a legislação vigente e as normas em vigor.

As documentações técnicas estão aqui guardadas:

Hilti Entwicklungsgesellschaft mbH | Zulassung Geräte | Hiltistraße 6 | 86916 Kaufering, DE

Dados do produto

Serra circular	SC 55W
Geração	01
N.º de série	

it Dichiarazione di conformità

Dichiarazione di conformità

Il produttore dichiara, sotto la sua sola responsabilità, che il prodotto qui descritto è conforme alla legislazione e alle norme in vigore.

Le documentazioni tecniche sono archiviate qui:

Hilti Entwicklungsgesellschaft mbH | Zulassung Geräte | Hiltistraße 6 | 86916 Kaufering, DE

Dati prodotto

Sega circolare	SC 55W
Generazione	01
N. di serie	

pl Deklaracja zgodności

Deklaracja zgodności

Producent deklaruje z pełną odpowiedzialnością, że opisany tutaj produkt jest zgodny z obowiązującym prawem i obowiązującymi normami.

Tehniczna dokumentacja zapisana jest tutaj:

Hilti Entwicklungsgesellschaft mbH | Zulassung Geräte | Hiltistraße 6 | 86916 Kaufering, DE

Dane produktu

Pilarka tarczowa	SC 55W
Generacja	01
Nr seryjny	

sl Izjava o skladnosti

Izjava o skladnosti

Proizvajalec na lastno odgovornost izjavlja, da tukaj opisani izdelek ustreza veljavni zakonodaji in veljavnim standardom.

Tehnična dokumentacija je na voljo tukaj:

Hilti Entwicklungsgesellschaft mbH | Zulassung Geräte | Hiltistraße 6 | 86916 Kaufering, DE

Informacije o izdelku

Krožna žaga	SC 55W
Generacija	01
Serijska št.	



hr Izjava o sukladnosti**Izjava o sukladnosti**

Proizvođač pod vlastitom odgovornošću izjavljuje da je ovdje opisani proizvod sukladan s važećim zakonodavstvom i normama.

Tehnička dokumentacija kod:

Hilti Entwicklungsgesellschaft mbH | Zulassung Geräte | Hiltistraße 6 | 86916 Kaufering, DE

Podaci o proizvodu

Kružna pila	SC 55W
Generacija	01
Serijski br.	

sr Izjava o usklađenosti**Izjava o usklađenosti**

Pod vlastitom odgovornošću proizvođač izjavljuje da je ovde opisani proizvod u skladu sa važećim zakonskim propisima i normama.

Tehnička dokumentacija se čuva ovde:

Hilti Entwicklungsgesellschaft mbH | Zulassung Geräte | Hiltistraße 6 | 86916 Kaufering, DE

Podaci o proizvodu

Kružna testera	SC 55W
Generacija	01
Serijski br.	

bg Декларация за съответствие**Декларация за съответствие**

Производителят декларира на собствена отговорност, че описаният тук продукт отговаря на приложимото законодателство и действащите стандарти.

Техническата документация се съхранява тук:

Hilti Entwicklungsgesellschaft mbH | Zulassung Geräte | Hiltistraße 6 | 86916 Kaufering, DE

Данни за продукта

Циркулярът	SC 55W
Поколение	01
Сериен №	

ro Declarație de conformitate**Declarație de conformitate**

Producătorul declară pe proprie răspundere că produsul descris aici corespunde legislației și normelor în vigoare.

Documentațiile tehnice sunt stocate aici:

Hilti Entwicklungsgesellschaft mbH | Zulassung Geräte | Hiltistraße 6 | 86916 Kaufering, DE

Date despre produs

Ferăstrău circular	SC 55W
Generația	01
Număr de serie	

el Δήλωση συμμόρφωσης**Δήλωση συμμόρφωσης**

Ο κατασκευαστής δηλώνει ως μόνος υπεύθυνος ότι το προϊόν που περιγράφεται εδώ ικανοποιεί την ισχύουσα νομοθεσία και τα ισχύοντα πρότυπα.

Τα έγγραφα τεχνικής τεκμηρίωσης υπάρχουν εδώ:

Hilti Entwicklungsgesellschaft mbH | Zulassung Geräte | Hiltistraße 6 | 86916 Kaufering, DE



Στοιχεία προϊόντος

Δισκοπρίονο	SC 55W
Γενιά	01
Αρ. σειράς	

Hilti Corporation
Feldkircherstraße 100
9494 Schaan | Liechtenstein

SC 55W (01)

2006/42/EC

2014/30/EU

2011/65/EU

EN 62841-1:2015, AC:2015, A11:2022

EN IEC 55014-1:2021

EN IEC 61000-3-2:2019, A1:2021

EN 62841-2-5:2014

EN IEC 55014-2:2021

EN 61000-3-11:2019



Schaan, 29.03.2024

Dr. Tahar ZrilliHead of Quality and Process Management
Business Area Electric Tools & Accessories**Edward-Louis Przybyłowicz**Head of BU Power Tool & Accessories
Business Area Electric Tools & AccessoriesUK
CA**en UK Declaration of Conformity****Declaration of conformity**

The manufacturer declares, on his sole responsibility, that the product described here complies with the applicable legislation and standards.

The technical documentation is filed here:

Hilti Entwicklungsgesellschaft mbH | Tool Certification | Hiltistrasse 6 | D-86916 Kaufering, Germany

Product information

Circular saw	SC 55W
Generation	01
Serial no.	





Manufacturer:

Hilti Corporation
Feldkircherstraße 100
9494 Schaan | Liechtenstein

SC 55W (01)

Supply of Machinery (Safety) Regulations
2008

Electromagnetic Compatibility Regulations
2016

The Restriction of the Use of Certain
Hazardous Substances in Electrical and
Electronic Equipment Regulations 2012

UK Importer:

Hilti (Gt. Britain) Limited
No. 1 Circle Square, 3 Symphony Park
Manchester, England, M1 7FS



EN 62841-1:2015, AC:2015, A11:2022

EN IEC 55014-1:2021

EN IEC 61000-3-2:2019, A1:2021

EN 62841-2-5:2014

EN IEC 55014-2:2021

EN 61000-3-11:2019

Schaan, 29.03.2024

Dr. Tahar Zrilli

Head of Quality and Process Management
Business Area Electric Tools & Accessories

Edward-Louis Przybyłowicz

Head of BU Power Tool & Accessories
Business Area Electric Tools & Accessories











Hilti Corporation
LI-9494 Schaan
Tel.:+423 234 21 11
Fax:+423 234 29 65
www.hilti.group



2092359